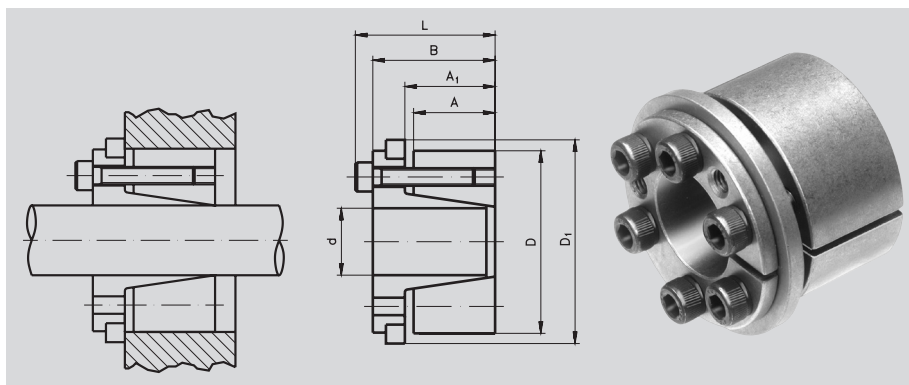


Spannsätze COM Ausführung C

Werkstoff: Stahl.

- Zur Befestigung einer Nabe (z.B. Antriebsrad, Rotor oder ähnliches) auf einer Welle.
- Für mittlere bis hohe Drehmomente.
- Selbstzentrierend.
- Keine axiale Verschiebung.
- Rundlaufgenauigkeit 0,02 bis 0,04 mm.

Bestellangaben: z.B.: Art.-Nr. 615 571 19, Spannsatz COM Ausf. C, 19 mm



Artikel-Nr.	d mm	D mm	A mm	A ₁ mm	B mm	L mm	D ₁ mm	Bei T _A übertragbar		Flächenpressung an Welle an Nabe		Spannschr. DIN 912 12.9 Anz. x Größe	Anzugs- moment T _A Nm	Gewicht kg
								T Nm	F _{ax} kN	P _w N/mm ²	P _N N/mm ²			
615 571 19	19	47	26	31	39	45	53	294	20	228	96	4x M6x20	17	0,45
615 571 20	20	47	26	31	39	45	53	313	23	226	96	4x M6x20	17	0,46
615 571 22	22	47	26	31	39	45	53	362	23	206	97	4x M6x20	17	0,50
615 571 24	24	50	26	31	39	45	56	421	35	206	100	6x M6x20	17	0,50
615 571 25	25	50	26	31	39	45	56	470	35	221	110	6x M6x20	17	0,50
615 571 28	28	55	26	31	39	45	61	578	35	202	105	6x M6x20	17	0,60
615 571 30	30	55	26	31	39	45	61	637	35	221	118	6x M6x20	17	0,60
615 571 32	32	60	26	31	39	45	66	784	47	197	114	8x M6x20	17	0,70
615 571 35	35	60	26	31	39	45	66	843	47	202	118	8x M6x20	17	0,60
615 571 38	38	65	26	31	39	45	71	1010	47	197	121	8x M6x20	17	0,80
615 571 40	40	65	26	31	39	45	71	1108	47	234	143	8x M6x20	17	0,60
615 571 42	42	75	30	36	47	55	81	1892	47	216	135	6x M8x30	41	1,20
615 571 45	45	75	30	36	47	55	81	1912	64	216	135	6x M8x30	41	1,10
615 571 48	48	80	30	36	47	55	86	2137	74	221	142	6x M8x30	41	1,30
615 571 50	50	80	30	36	47	55	86	2167	86	221	143	6x M8x30	41	1,10
615 571 55	55	85	30	36	47	55	91	2677	86	221	143	8x M8x30	41	1,20
615 571 60	60	90	30	36	47	55	96	2853	86	197	131	8x M8x30	41	1,30
615 571 65	65	95	30	36	47	55	101	3500	86	206	142	8x M8x30	41	1,40
615 571 70	70	110	40	46	61	71	116	5717	135	221	142	8x M10x35	83	2,50
615 571 75	75	115	40	46	61	71	121	6207	135	216	148	8x M10x35	83	2,60
615 571 80	80	120	40	46	61	71	126	6707	135	198	139	8x M10x35	83	2,80
615 571 85	85	125	40	46	61	71	131	8002	169	216	157	10x M10x35	83	2,80
615 571 90	90	130	40	46	61	71	136	8502	169	197	143	10x M10x35	83	3,00

Weitere Größen auf Anfrage.

Passungen

Welle h8, Nabe H8.
Rautiefe Welle/Nabe max. 16 µm.

Montage

Spannsatz leicht geölt einbauen,
kein MoS₂ oder Fett verwenden.
Schrauben gegenüberliegend
versetzt in mehreren Stufen auf
Anzugsmoment T_A anziehen.

Demontage

Sämtliche Spannschrauben entfernen und in die freien Abdrückgewinde
des vorderen Flansches, gegenüberliegend versetzt in mehreren Stufen
einschrauben, bis dieser sich löst.