

## Auszugschienen DZ 2109, Breite 12,7\* mm, mit Montagewinkeln, bis 34 kg, Teilauszug

### Werkstoff:

Schienenenteile: kaltgewalzter Stahl, hell verzinkt.

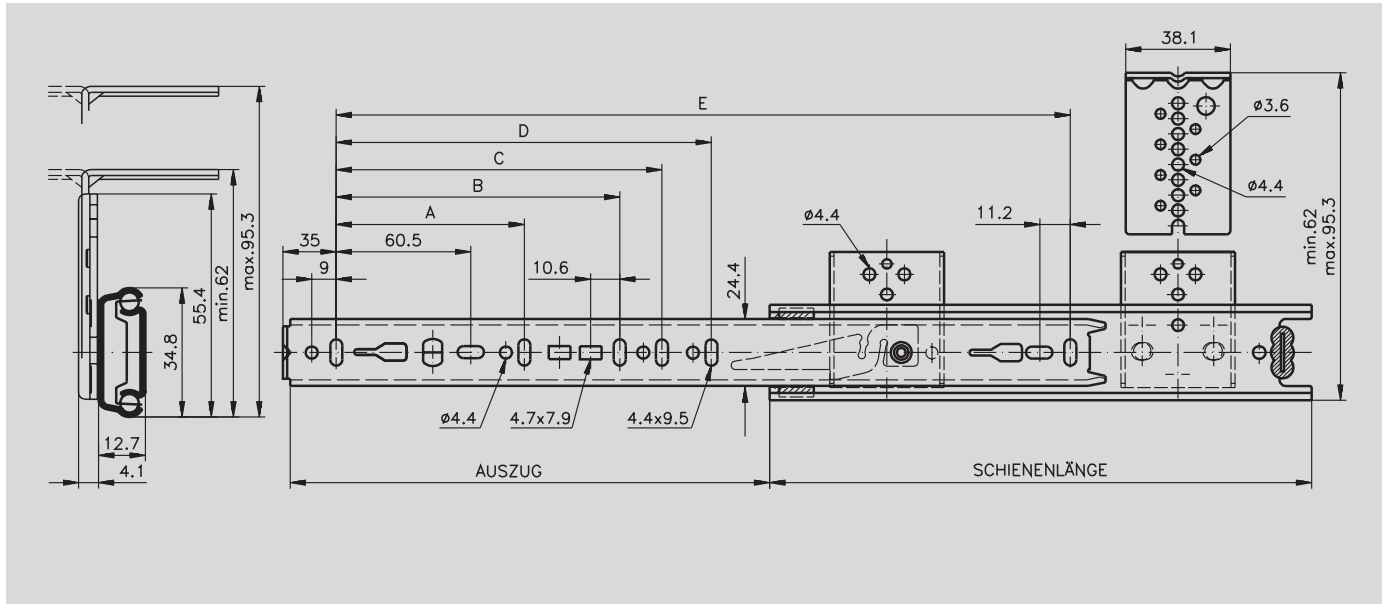
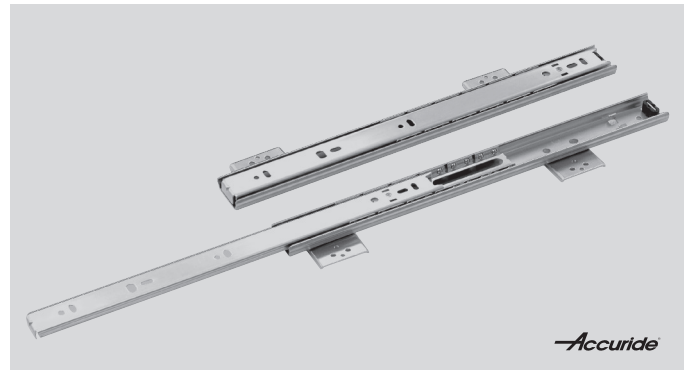
Kugelkäfige: kaltgewalzter, verzinkter Stahl.

Kugeln: gehärteter Stahl.

Kugelgelagerte Präzisions-Teleskopschienen, besonders geeignet für Tastaturauszüge.

- Schnelltrennung.
- Einhalterung in geschlossener Position und Aushalterung in ausgezogener Position.
- Höhenverstellbare Montagewinkel inbegriffen.
- Optionale Aufsteckwinkel (Seite 689).
- Besonders hohe Nutzungsdauer, bis zu 50.000 Zyklen!

Bestellangaben: z.B.: Art.-Nr. 649 062 35, Auszugschienen DZ 2109 mit Montagewinkeln



Artikel-Nr. pro Paar	Schienenlänge mm	Auszug +/-3,2 mm	A mm	B mm	C mm	D mm	E mm	F mm	Lastwert kg	Gewicht Paar kg
649 062 35	350	260	128	-	-	-	292	215,9	34	0,68
649 062 40	400	281	128	-	-	-	342	215,9	34	0,78
649 062 45	450	331	128	224	-	-	392	215,9	34	0,88
649 062 50	500	376	128	224	-	-	442	292,1	34	0,98

\* Breite mit Montagewinkel 16,7 mm.

### Hinweis

Empfohlene Befestigung: Schraube M4 (im Lieferumfang enthalten). Es sind alle Befestigungspositionen zu verwenden, damit der maximale Lastwert erzielt wird.

Aufsteckwinkel siehe Seite 689.

**Auswahltool**  
im Internet unter [www.maedler.de](http://www.maedler.de)  
im Bereich **Mädler-Tools**

### Montagebeispiel Tastaturauszug

