

Auszugschienen 2002, Breite 9,5 mm, bis 35 kg, Auszug in beide Richtungen

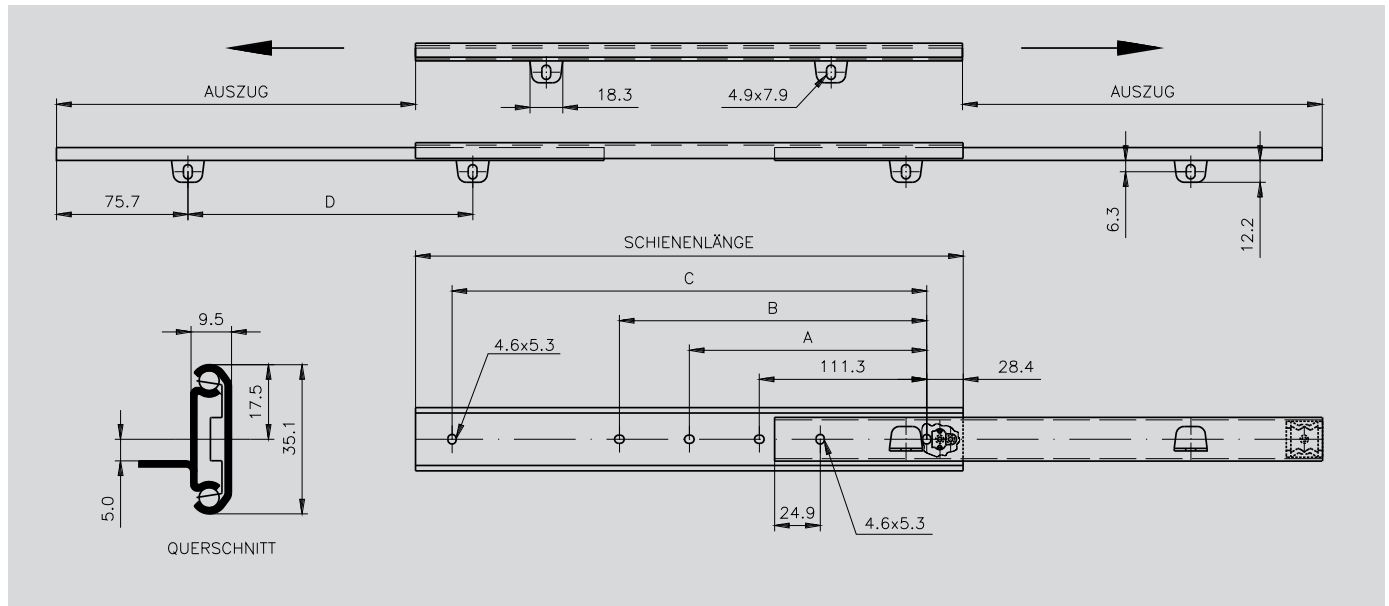
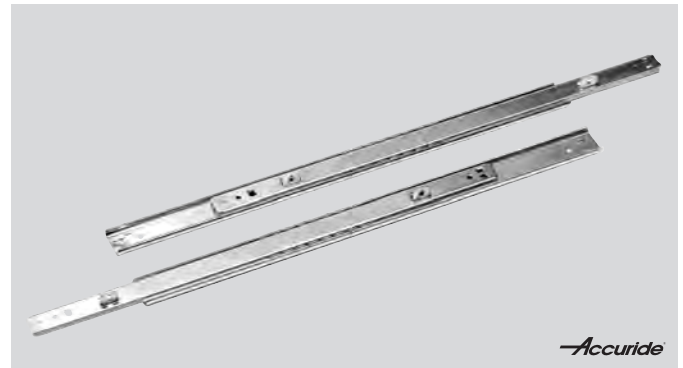
Werkstoff:

Schienenenteile: kaltgewalzter Stahl, hell verzinkt.
Kugelkäfige: kaltgewalzter, verzinkter Stahl.
Kugeln: gehärteter Stahl.

Kugelgelagerte Präzisions-Teleskopschienen für Anwendungen in Industrie und Elektronik.

- Einhalterung in der Mittellage.
- Vor- und Rückauszug. Für Anwendungen, die Zugriff von beiden Seiten einer Schubeinheit erfordern.
- Befestigungsteile inbegriffen.
- Besonders hohe Nutzungsdauer 50.000 Zyklen.

Bestellangaben: z.B.: Art.-Nr. 649 003 30, Auszugschienen 2002



Artikel-Nr. pro Paar	Schienen- länge mm	Auszug +/-3,2 mm	A mm	B mm	C mm	D mm	Lastwert Paar kg	Gewicht Paar kg
649 003 30	305	221,5	--	136,7	247,7	153,4	35	0,7
649 003 35	356	272,3	--	187,5	298,5	204,2	35	0,8
649 003 40	406	297,7	--	238,3	349,3	255,0	35	0,9
649 003 45	457	323,1	200,2	289,1	400,1	305,8	35	1,0
649 003 50	508	373,9	225,6	339,9	450,9	356,6	32	1,1
649 003 55	558	399,3	251,0	390,7	501,7	407,4	31	1,2
649 003 60	610	424,7	276,4	441,5	552,5	458,2	29	1,3
649 003 65	660	475,5	301,8	492,3	603,3	509,0	27	1,4
649 003 70	711	500,9	327,2	543,1	654,1	559,8	24	1,5

Hinweis

Empfohlene Befestigung: Schraube M4.
Es sind alle Befestigungspositionen zu verwenden,
damit der maximale Lastwert erzielt wird.