

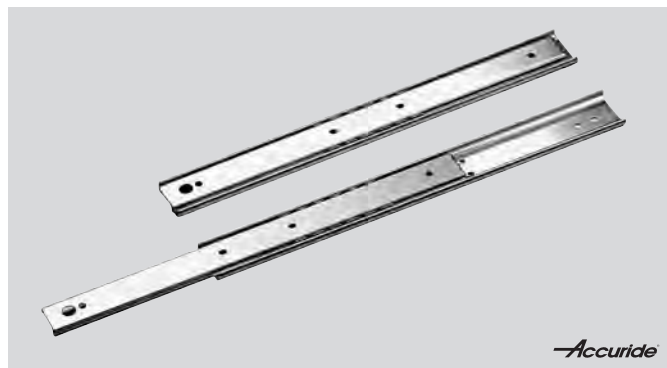
Auszugschienen 0201, Breite 9,5 mm, bis 49 kg, Teilauszug

Werkstoff:

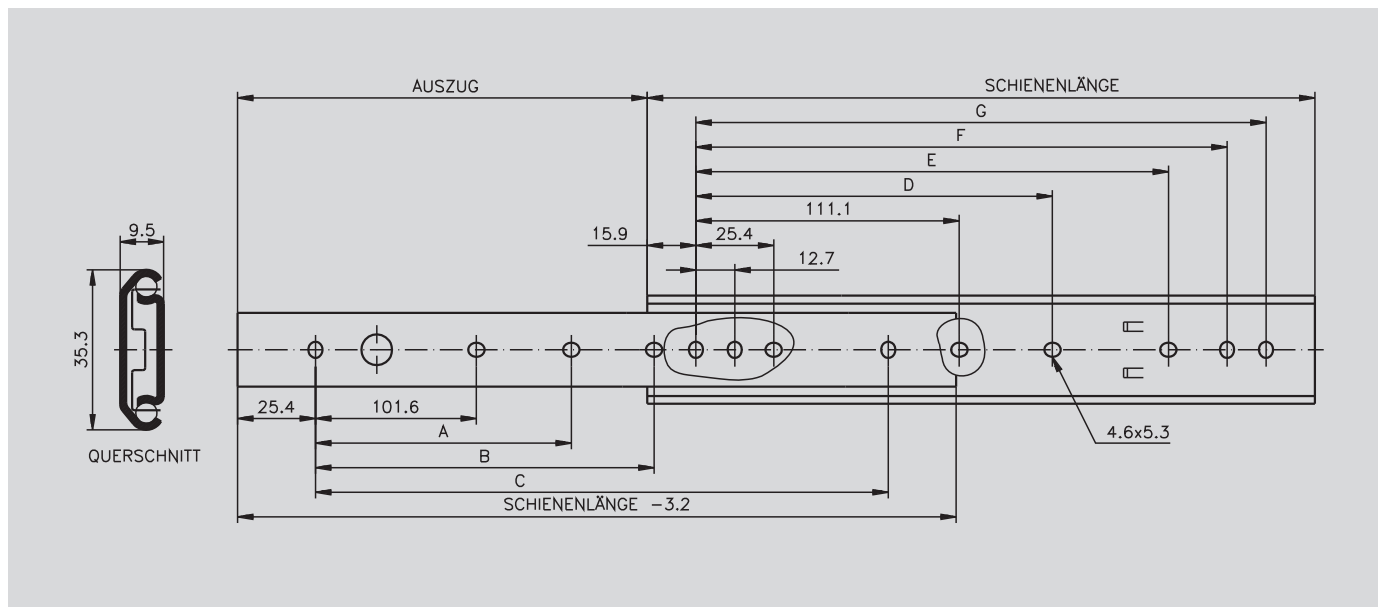
Schienenenteile: kaltgewalzter Stahl, hell verzinkt.
Kugelförmige: kaltgewalzter, verzinkter Stahl.
Kugeln: gehärteter Stahl.

Kugelgelagerte Präzisions-Teleskopschienen für Anwendungen in Industrie und Elektronik.

- Seitenneutrale Montage.
- Montagewinkel für Elektronische Schränke auf Anfrage.
- Nutzungsdauer 10.000 Zyklen.



Bestellangaben: z.B.: Art.-Nr. 649 000 12, Auszugschienen 0201



Artikel-Nr. pro Paar	Schienenlänge mm	Auszug +/-3,2 mm	A mm	B mm	C mm	D mm	E mm	F mm	G mm	Lastwert Paar kg	Gewicht Paar kg
649 000 12	304,8	226,5	-	152,4	254,0	-	149,2	260,3	273,0	49	0,57
649 000 14	355,6	277,0	-	203,2	304,8	-	200,0	311,2	323,9	47	0,66
649 000 16	406,4	302,5	-	254,0	355,6	-	250,8	361,9	374,6	43	0,77
649 000 18	457,2	328,0	203,2	304,8	406,4	212,7	301,6	412,7	425,4	41	0,87
649 000 20	508,0	379,0	228,6	355,6	457,2	238,1	352,4	463,5	476,2	37	0,96
649 000 22	558,8	404,0	254,0	406,4	508,0	263,5	403,2	514,3	527,0	34	1,06
649 000 24	609,6	429,5	279,4	457,2	558,8	288,9	454,0	565,1	577,8	30	1,17
649 000 26	660,4	480,5	304,8	508,0	609,6	314,3	504,8	615,9	628,6	27	1,25
649 000 28	711,2	505,5	330,2	558,8	660,4	339,7	555,6	666,7	679,4	25	1,34

Hinweis

Empfohlene Befestigung: Schraube M4.
Es sind alle Befestigungspositionen zu verwenden, damit der maximale Lastwert erzielt wird.