

## Auszugschienen 2132, Breite 12,7 mm, bis 50 kg, Teilauszug

### Werkstoff:

Schienelemente: kaltgewalzter Stahl, verzinkt.

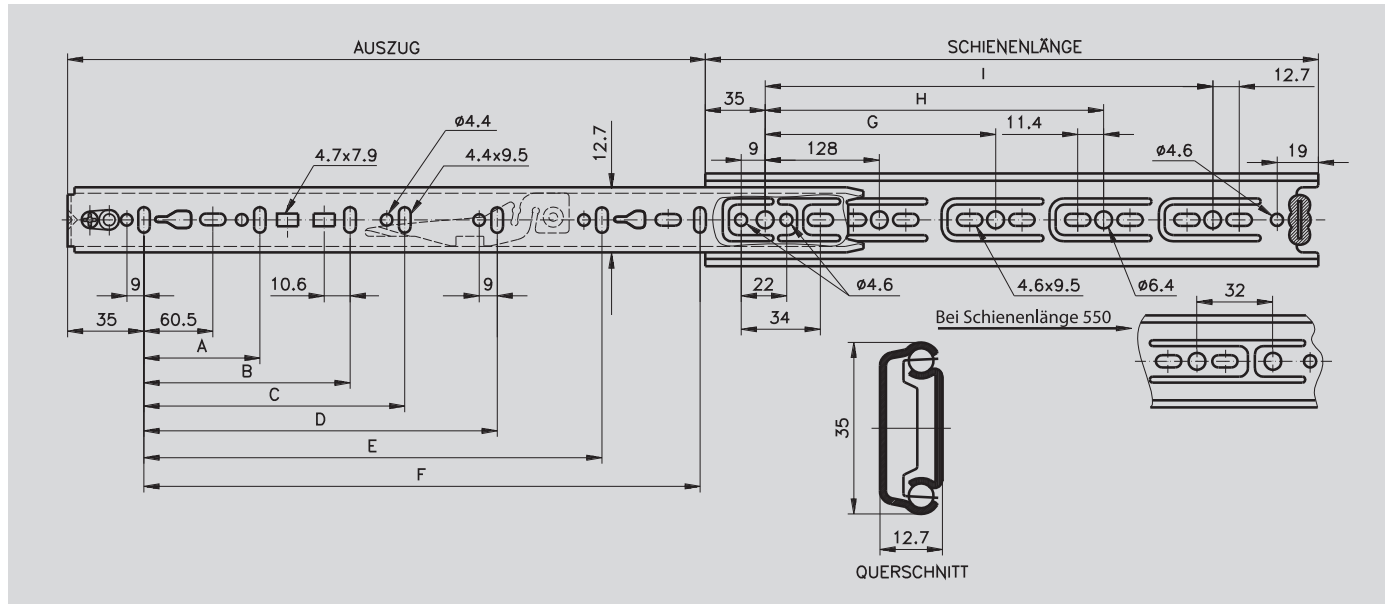
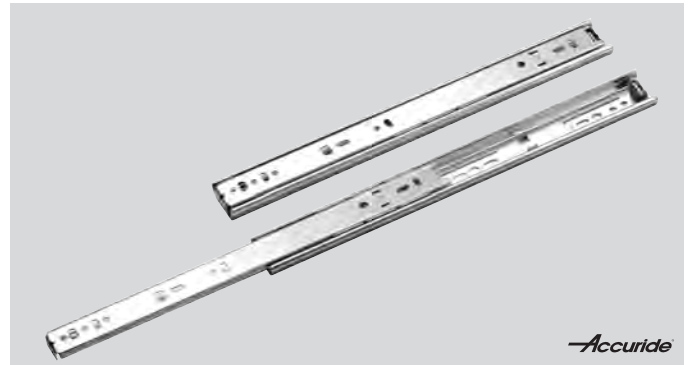
Kugelkäfige: kaltgewalzter, verzinkter Stahl.

Kugeln: gehärteter Stahl.

Kugelgelagerte Präzisions-Teleskopschienen für Anwendungen in Industrie und Elektronik.

- Schnelltrennung.
- Einhalterung in geschlossener Position.
- Optionale Aufsteckwinkel (Seite 689).
- Ausführung wahlweise hell verzinkt oder schwarz verzinkt.
- Einstellnocken für Schublade (3,1 mm).
- Nutzungsdauer 10.000 Zyklen.

Bestellangaben: z.B.: Art.-Nr. 649 010 25, Auszugschienen 2132



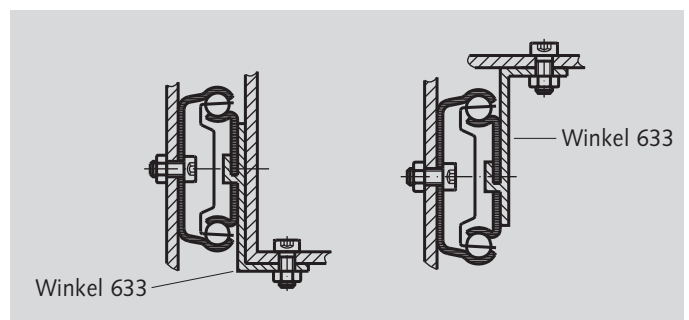
| Artikel-Nr. pro Paar hell | Artikel-Nr. pro Paar schwarz | Schiene-länge mm | Auszug +/-3,2 mm | A mm | B mm | C mm | D mm | E mm | F mm | G mm | H mm | I mm | Lastwert Paar kg | Gewicht Paar kg |
|---------------------------|------------------------------|------------------|------------------|------|------|------|------|------|------|------|------|------|------------------|-----------------|
| 649 010 25                | 649 110 25                   | 250              | 163              | 96   | -    | -    | -    | -    | 192  | -    | -    | -    | 50               | 0,49            |
| 649 010 30                | 649 110 30                   | 300              | 205              | 96   | -    | -    | -    | -    | 242  | 224  | -    | -    | 50               | 0,56            |
| 649 010 35                | 649 110 35                   | 350              | 260              | 128  | -    | -    | -    | -    | 292  | 224  | -    | -    | 50               | 0,69            |
| 649 010 40                | 649 110 40                   | 400              | 281              | 128  | -    | -    | -    | -    | 342  | 224  | -    | 320  | 50               | 0,77            |
| 649 010 45                | 649 110 45                   | 450              | 331              | 128  | 224  | -    | -    | -    | 392  | 224  | -    | 352  | 50               | 0,84            |
| 649 010 50                | 649 110 50                   | 500              | 376              | 128  | 224  | -    | -    | -    | 442  | 224  | -    | 416  | 50               | 0,94            |
| 649 010 55                | 649 110 55                   | 550              | 415              | 128  | 224  | 320  | -    | -    | 492  | 224  | 352  | -    | 50               | 1,05            |
| 649 010 60                | 649 110 60                   | 600              | 451              | 128  | 224  | 320  | -    | -    | 542  | 224  | 352  | 480  | 50               | 1,13            |
| 649 010 65                | 649 110 65                   | 650              | 488              | 128  | 224  | 320  | 416  | 544  | 592  | 224  | 352  | 544  | 50               | 1,25            |
| 649 010 70                | 649 110 70                   | 700              | 526              | 128  | 224  | 288  | 416  | -    | 642  | 224  | 352  | 544  | 50               | 1,37            |

### Hinweis

Empfohlene Befestigung: Schraube M4.

Es sind alle Befestigungspositionen zu verwenden, damit der maximale Lastwert erzielt wird.

Optionale Aufsteckwinkel siehe Seite 689.



## Aufsteckwinkel und Winkelbefestigungsätze für Auszugschienen

### Aufsteckwinkelpaare 633 für Schienen 2109, 2132 und 3832

#### Werkstoff:

Stahl, wahlweise hell verzinkt, schwarz passiviert oder weiß lackiert.

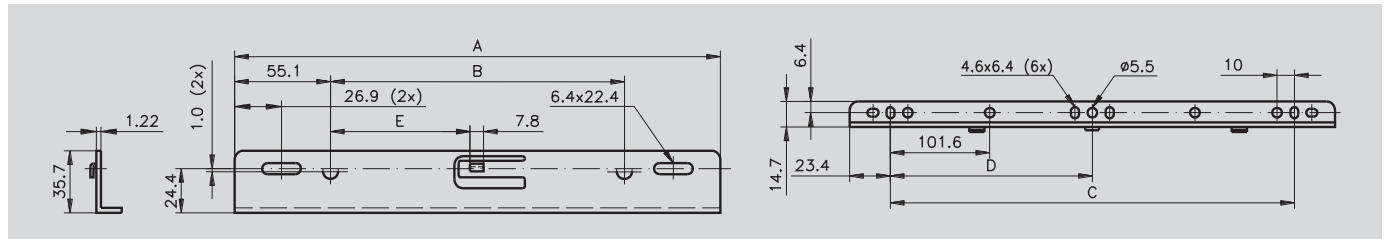
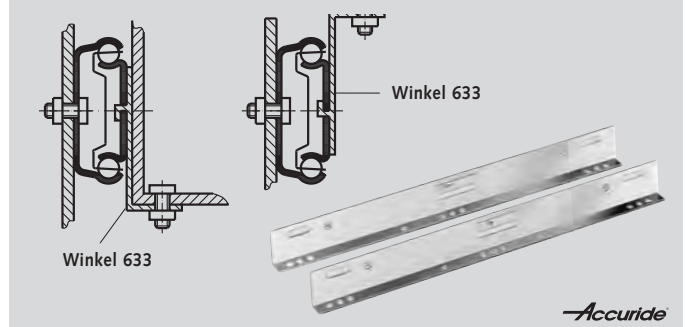
#### Verwendbar für:

Typ 2109 (Seite 654).  
 Typ 2132 (Seite 658).  
 Typ 3732 (Seite 665).  
 Typ 3832 (Seite 666).  
 Typ 3832DO (Seite 670).  
 Typ 3832SC / HDSC (Seite 669).

Pro Schienenpaar wird ein Aufsteckwinkelpaar benötigt.  
 Empfohlene Befestigung: Schraube M4.

Bestellangaben: z.B.: Art.-Nr. 649 020 35, 1 Stück Aufsteckwinkelpaar, hell verzinkt, 346,7 mm lang

#### Montagebeispiele



| Artikel-Nr.<br>Winkelpaar<br>hell verzinkt | Artikel-Nr.<br>Winkelpaar<br>schwarz | Artikel-Nr.<br>Winkelpaar<br>weiß | verwendbar für<br>Typ 2109/2132<br>Schienenlänge | verwendbar für<br>Typen 3732/3832<br>Schienenlänge | A<br>mm | B<br>mm | C<br>mm | D<br>mm | E<br>mm | Gewicht<br>Paar<br>kg |
|--|--------------------------------------|-----------------------------------|--|--|---------|---------|---------|---------|---------|-----------------------|
| 649 020 35                                 | 649 120 35                           | 649 220 35                        | -  | 350  | 346,7   | 236,5   | 300     | 150     | 114,4   | 0,34                  |
| 649 020 40                                 | 649 120 40                           | 649 220 40                        | 400  | 400  | 396,7   | 286,6   | 350     | 175     | 139,4   | 0,38                  |
| 649 020 45                                 | 649 120 45                           | 649 220 45                        | 450/600/650/700                                  | 450  | 446,8   | 336,6   | 400     | 200     | 164,4   | 0,42                  |
| 649 020 50                                 | 649 120 50                           | 649 220 50                        | 500  | 500  | 496,8   | 386,6   | 450     | 225     | 189,4   | 0,48                  |
| 649 020 55                                 | 649 120 55                           | 649 220 55                        | 550  | 550/600/650/700                                    | 546,8   | 436,6   | 500     | 250     | 214,4   | 0,52                  |

### Winkelbefestigungsätze 634 für Auszugschienen 9301 und 9308

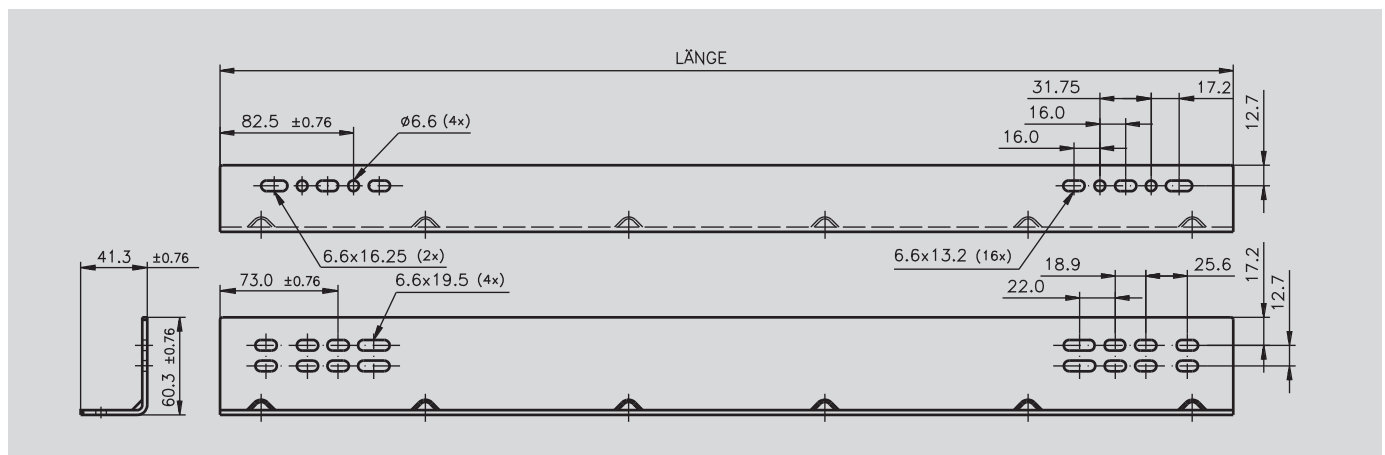
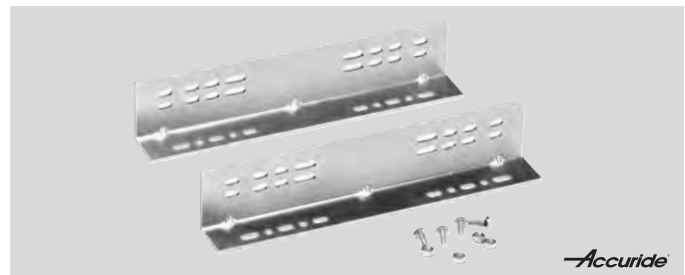
Werkstoff: Stahl, hell verzinkt.

Lieferumfang: 2 Winkel und 4 Sechskantschrauben 6,35 mm mit Scheiben und Muttern.

Befestigungsätze zur Seiten- oder Bodenmontage (Beispiele und Anzahl der benötigten Befestigungsätze siehe Auswahltabelle Seite 690).

Verwendbar für: Typ 9301 (Seite 685) und Typ 9308 (Seite 687).

Bestellangaben: z.B.: Art.-Nr. 649 056 12, Winkelsatz, 305 mm lang



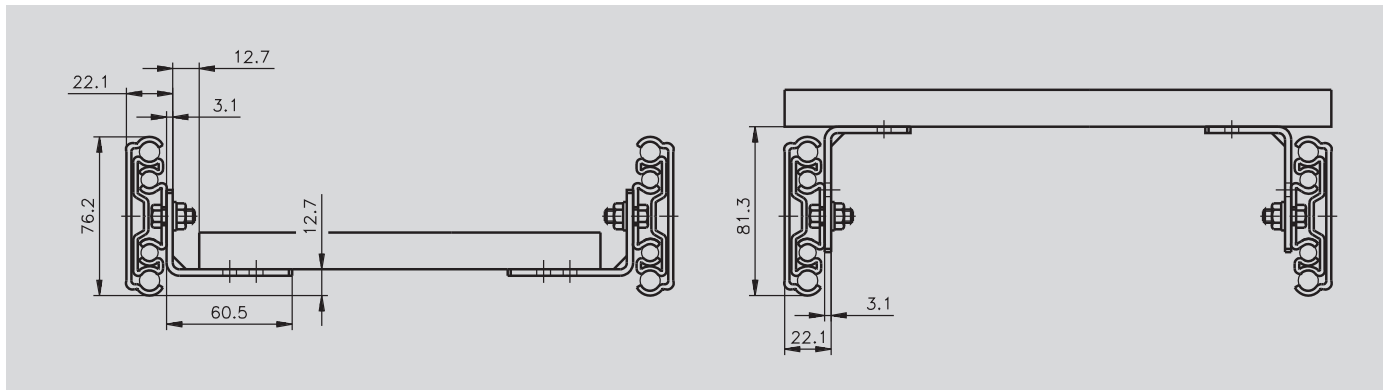
| Artikel-Nr.<br>Satz* | Länge<br>mm | Breite<br>mm | Höhe<br>mm | Gewicht<br>kg | Artikel-Nr.<br>Satz* | Länge<br>mm | Breite<br>mm | Höhe<br>mm | Gewicht<br>kg |
|----------------------|-------------|--------------|------------|---------------|----------------------|-------------|--------------|------------|---------------|
| 649 056 12           | 305         | 41,3         | 60,3       | 1,3           | 649 056 22           | 559         | 41,3         | 60,3       | 2,4           |
| 649 056 16           | 406         | 41,3         | 60,3       | 1,7           | 649 056 28           | 711         | 41,3         | 60,3       | 3,1           |

\* Anzahl der erforderlichen Sätze pro Schienenpaar siehe Auswahltabelle Seite 690.

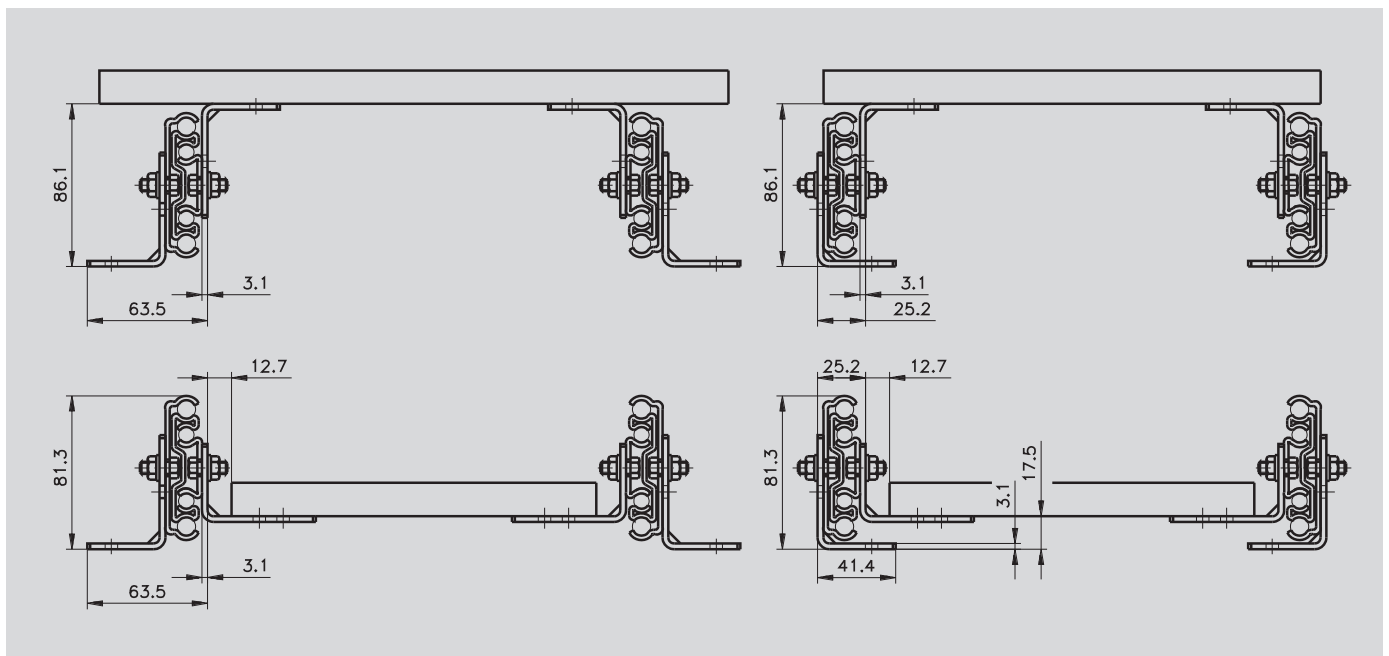
## Winkelbefestigungssätze 634: Befestigungsbeispiele und Auswahltabelle

Für Winkelbefestigungssätze 634 (Seite 689) mit Auszugschienen 9301 (Seite 685) oder 9308 (Seite 687).

### Beispiele Seitenmontage



### Beispiele Bodenmontage



### Auswahltabelle

| Schienenpaar 9301 | Schienenpaar 9308<br>rechts und links | Schienenlänge<br>mm | Seitenmontage<br>benötigte Winkelsätze,<br>Anzahl und Artikel-Nr. | Bodenmontage<br>benötigte Winkelsätze,<br>Anzahl und Artikel-Nr. |
|-------------------|---------------------------------------|---------------------|---|--|
| 649 050 12        | 649 052 12 / 649 054 12               | 304,8               | 1 x 649 056 12  | 2 x 649 056 12   |
| 649 050 14        | 649 052 14 / 649 054 14               | 355,6               | 1 x 649 056 12  | 2 x 649 056 12   |
| 649 050 16        | 649 052 16 / 649 054 16               | 406,4               | 1 x 649 056 16  | 2 x 649 056 16   |
| 649 050 18        | 649 052 18 / 649 054 18               | 457,2               | 1 x 649 056 16  | 2 x 649 056 16   |
| 649 050 20        | 649 052 20 / 649 054 20               | 508,0               | 1 x 649 056 16  | 2 x 649 056 16   |
| 649 050 22        | 649 052 22 / 649 054 22               | 558,8               | 1 x 649 056 22  | 2 x 649 056 22   |
| 649 050 24        | 649 052 24 / 649 054 24               | 609,6               | 1 x 649 056 22  | 2 x 649 056 22   |
| 649 050 26        | 649 052 26 / 649 054 26               | 660,4               | 1 x 649 056 22  | 2 x 649 056 22   |
| 649 050 28        | 649 052 28 / 649 054 28               | 711,2               | 1 x 649 056 28  | 2 x 649 056 28   |
| 649 050 30        | 649 052 30 / 649 054 30               | 762,0               | 1 x 649 056 28  | 2 x 649 056 28   |
| 649 050 32        | 649 052 32 / 649 054 32               | 812,8               | 1 x 649 056 28  | 2 x 649 056 28   |
| 649 050 34        | 649 052 34 / 649 054 34               | 863,6               | 2 x 649 056 12  | 4 x 649 056 12   |
| 649 050 36        | 649 052 36 / 649 054 36               | 914,4               | 2 x 649 056 12  | 4 x 649 056 12   |
| 649 050 40        | 649 052 40 / 649 054 40               | 1016,0              | 1 x 649 056 12 und 1 x 649 056 22                                 | 2 x 649 056 12 und 2 x 649 056 22                                |
| 649 050 42        | 649 052 42 / 649 054 42               | 1066,8              | 1 x 649 056 12 und 1 x 649 056 22                                 | 2 x 649 056 12 und 2 x 649 056 22                                |
| 649 050 48        | 649 052 48 / 649 054 48               | 1219,2              | 1 x 649 056 12 und 1 x 649 056 28                                 | 2 x 649 056 12 und 2 x 649 056 28                                |
| 649 050 60        | 649 052 60 / 649 054 60               | 1524,0              | 1 x 649 056 22 und 1 x 649 056 28                                 | 2 x 649 056 22 und 2 x 649 056 28                                |