

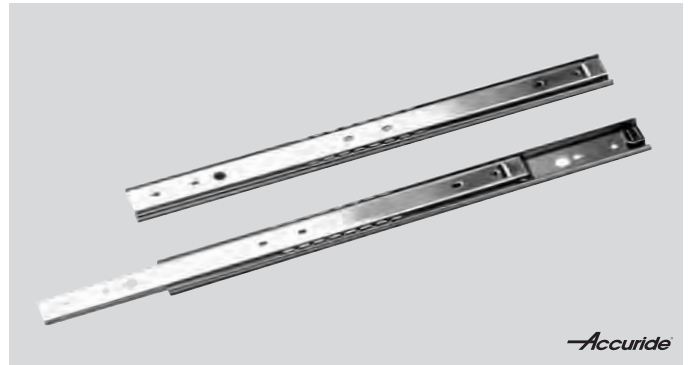
Auszugschienen DS 2028, Breite 9,5 mm, bis 65 kg, Edelstahl, Teilauszug

Werkstoff: Edelstahl 1.4301.

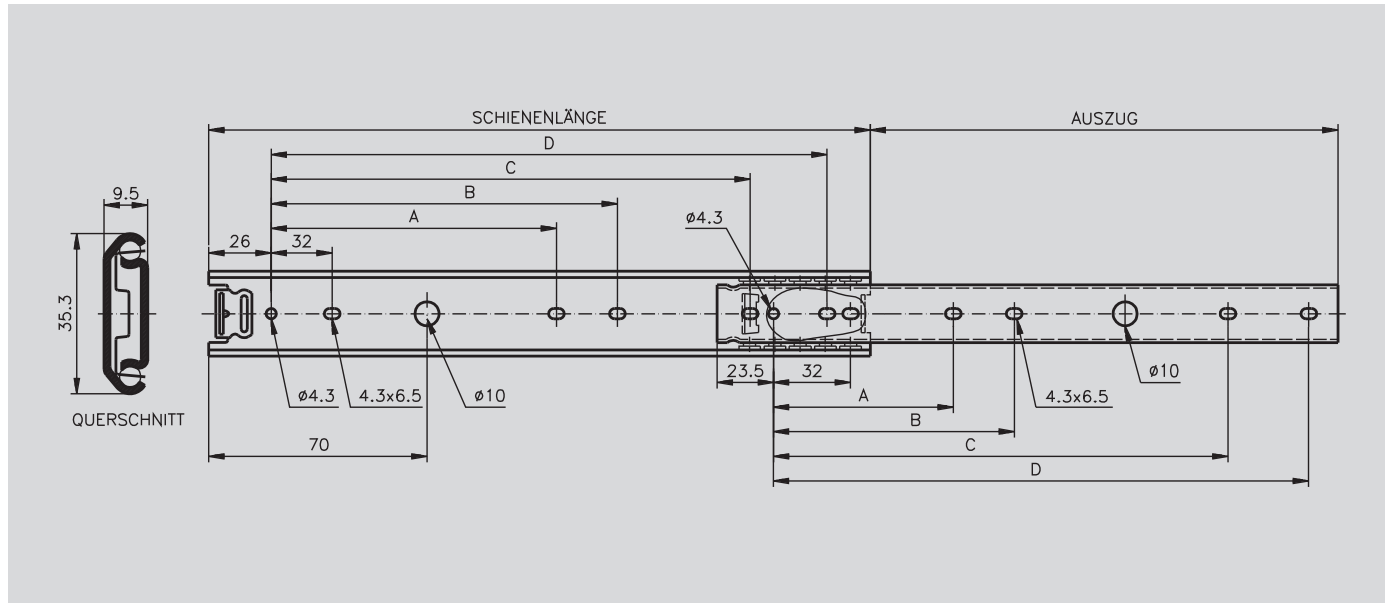


Kugelgelagerte Präzisions-Teleskopschienen für Anwendungen in Industrie und Elektronik.

- Einhalterung in geschlossener Position.
- Ideal für Umgebung, wo Baustahl korrodieren könnte.
- Nutzungsdauer 10.000 Zyklen.



Bestellangaben: z.B.: Art.-Nr. 649 444 30, Auszugschienen DS 2028



Artikel-Nr. pro Paar	Schienenlänge mm	Auszug +/-3,2 mm	A mm	B mm	C mm	D mm	Lastwert Paar kg	Gewicht Paar kg
649 444 30	300	209	-	-	224	256	65	0,54
649 444 35	350	245	-	-	256	288	63	0,62
649 444 40	400	282	160	192	320	352	59	0,70
649 444 45	450	320	160	192	384	416	57	0,80
649 444 50	500	357	192	224	416	448	53	0,88
649 444 55	550	394	192	224	480	512	50	0,96
649 444 60	600	432	224	256	512	544	46	1,02
649 444 65	650	469	224	256	576	608	43	1,14
649 444 70	700	506	256	288	608	640	42	1,22

Hinweis

Empfohlene Befestigung: Schraube M4.
Es sind alle Befestigungspositionen zu verwenden, damit der maximale Lastwert erzielt wird.