

Auszugschienen 2642, Breite 12,7 mm, bis 34 kg, kompaktes Profil, Vollauszug

Werkstoff:

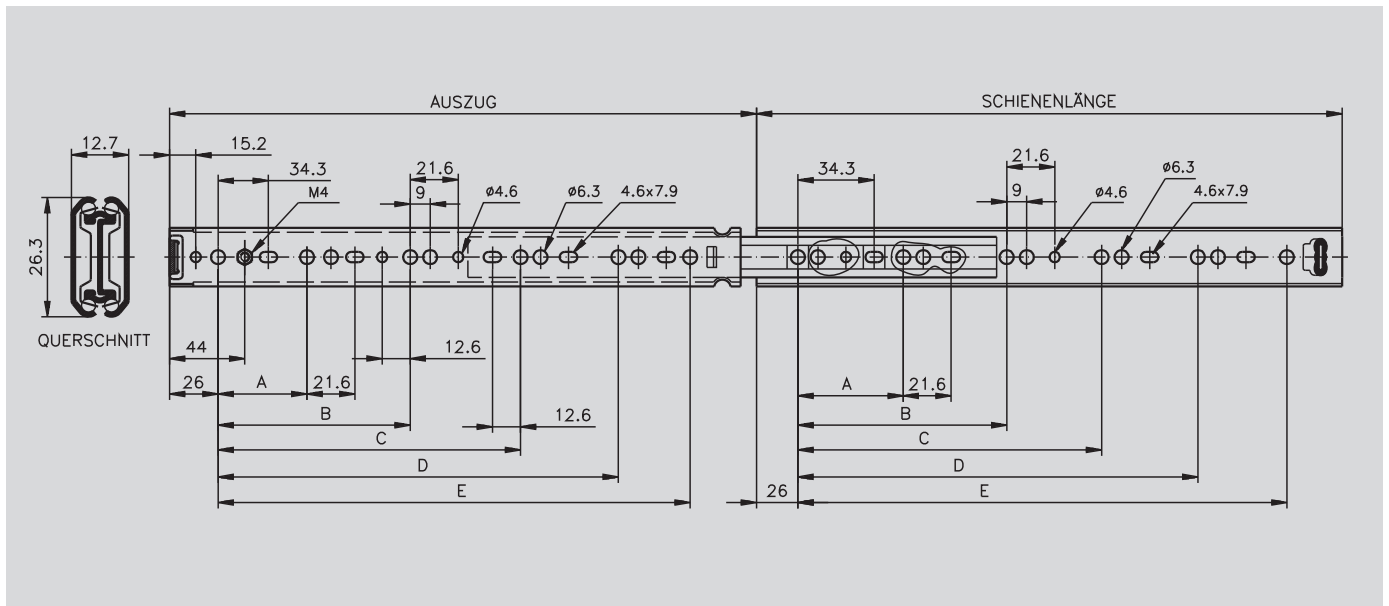
Schienenenteile: kaltgewalzter Stahl, hell verzinkt.
Kugelförmige: kaltgewalzter, verzinkter Stahl.
Kugeln: gehärteter Stahl.

Kugelgelagerte Präzisions-Teleskopschienen für Anwendungen in Industrie und Elektronik.

- Geringe Schienenhöhe.
- Nuten- oder Seitenmontage möglich.
- Einhalterung in geschlossener Position.
- Nutzungsdauer 10.000 Zyklen.



Bestellangaben: z.B.: Art.-Nr. 649 008 20, Auszugschienen 2642



Artikel-Nr. pro Paar	Schienenlänge mm	Auszug +/-3,2 mm	A mm	B mm	C mm	D mm	E mm	Lastwert Paar kg	Gewicht Paar kg
649 008 20	200	209	128	-	-	-	-	16	0,46
649 008 25	250	259	128	-	-	-	-	23	0,59
649 008 30	300	308	128	224	-	-	-	32	0,69
649 008 35	350	357	128	224	-	-	-	34	0,80
649 008 40	400	406	128	224	320	-	-	32	0,93
649 008 45	450	456	128	224	352	-	-	29	1,06
649 008 50	500	505	128	224	352	416	-	29	1,18
649 008 55	550	554	128	224	352	448	489	27	1,29

Hinweis

Empfohlene Befestigung: Schraube M4/M6.
Kopf-Ø max. 7,8 mm, Kopfhöhe max. 2 mm.
Es sind alle Befestigungspositionen zu verwenden, damit der maximale Lastwert erzielt wird.