

## Auszugschienen 3732, Breite 12,7 mm, bis 40 kg, Vollauszug

### Werkstoff:

Schienenenteile: kaltgewalzter Stahl, hell verzinkt.

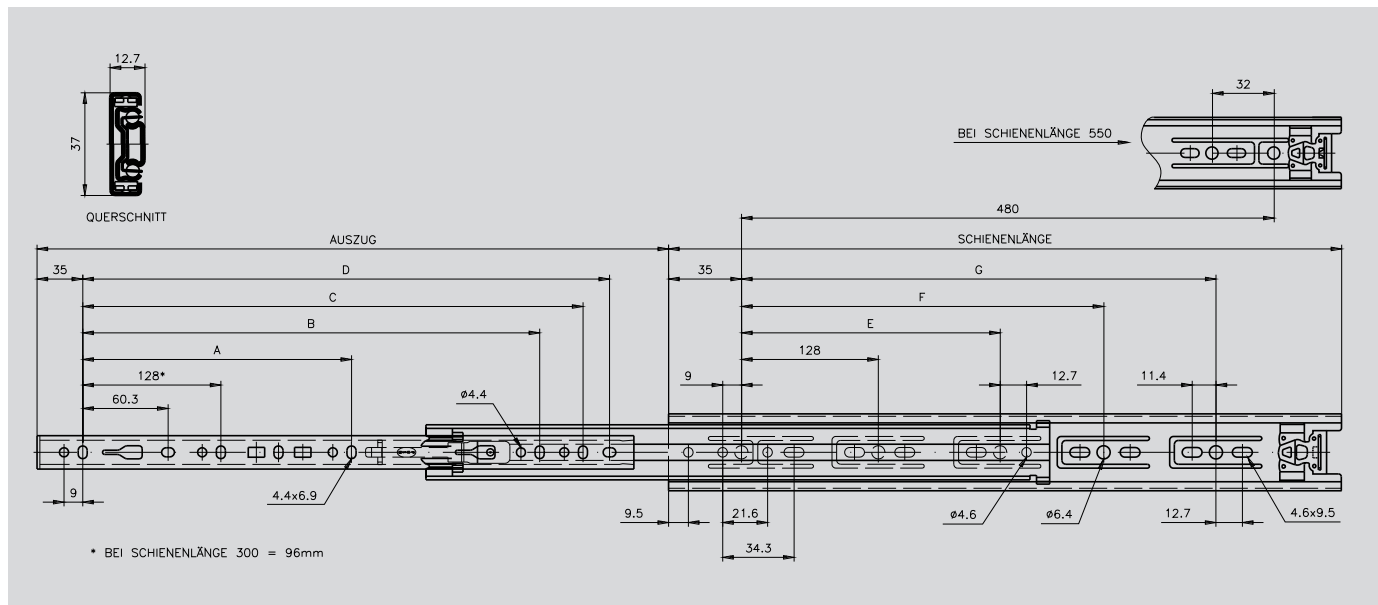
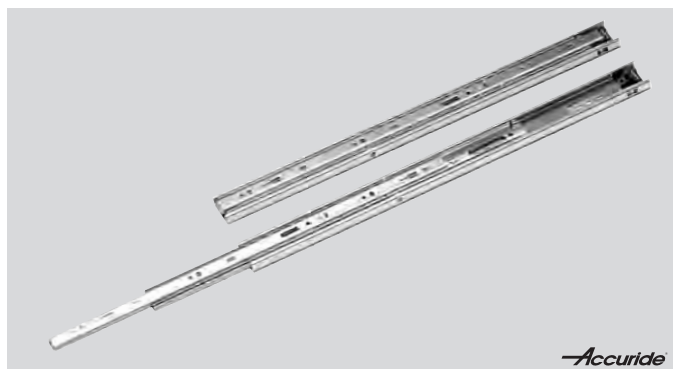
Kugelkäfige: kaltgewalzter, verzinkter Stahl.

Kugeln: gehärteter Stahl.

Kugelgelagerte Präzisions-Teleskopschienen für Anwendungen in Industrie und Elektronik.

- Schnelltrennung.
- Einhalterung.
- Optionale Aufsteckwinkel (Seite 689).
- Besonders hohe Nutzungsdauer, bis zu 80.000 Zyklen.

Bestellangaben: z.B.: Art.-Nr. 649 009 30, Auszugschienen 3732

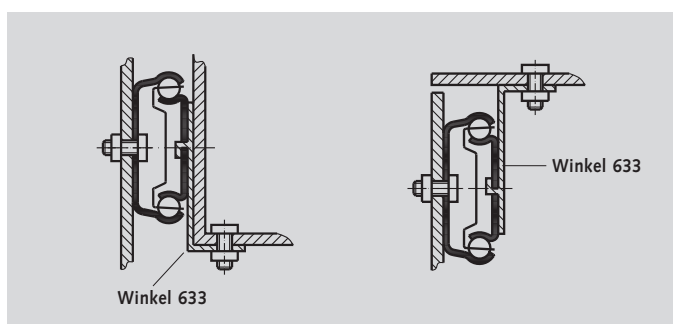


Artikel-Nr. pro Paar	Schienenlänge mm	Auszug +/-3,2 mm	A mm	B mm	C mm	D mm	E mm	F mm	G mm	Lastwert Paar kg	Gewicht Paar kg
649 009 30	300	292	-	-	-	230,8	224	-	-	40	0,77
649 009 35	350	356	-	-	-	280,8	224	-	-	40	0,89
649 009 40	400	406	-	-	-	330,8	224	-	320	40	1,22
649 009 45	450	457	-	320	-	380,8	224	-	352	40	1,15
649 009 50	500	508	-	320	-	430,8	224	-	416	40	1,29
649 009 55	550	559	-	320	416	480,8	224	352	-	40	1,41
649 009 60	600	610	224	416	-	530,8	224	352	480	40	1,55
649 009 65	650	660	224	416	544	580,8	224	352	544	40	1,68

### Hinweis

Empfohlene Befestigung: Schraube M4.  
Es sind alle Befestigungspositionen zu verwenden, damit der maximale Lastwert erzielt wird.  
Horizontalmontage nicht empfohlen.

Optionale Aufsteckwinkel siehe Seite 689.



## Aufsteckwinkel und Winkelbefestigungsätze für Auszugschienen

### Aufsteckwinkelpaare 633 für Schienen 2109, 2132 und 3832

#### Werkstoff:

Stahl, wahlweise hell verzinkt, schwarz passiviert oder weiß lackiert.

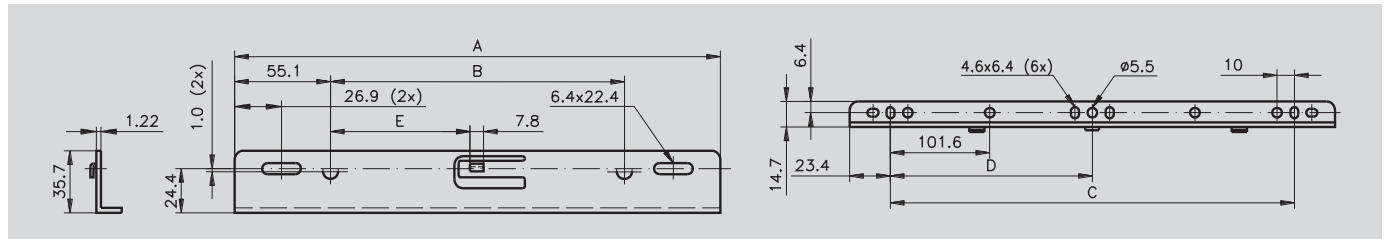
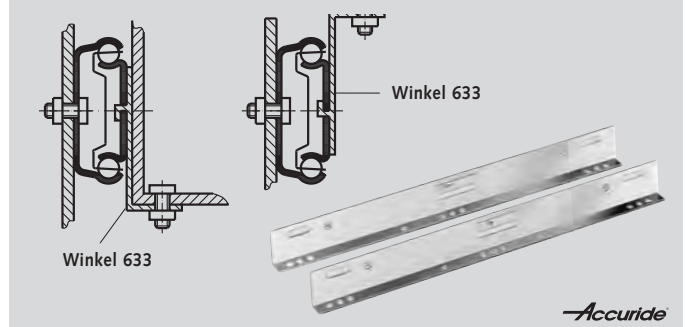
#### Verwendbar für:

Typ 2109 (Seite 654).  
 Typ 2132 (Seite 658).  
 Typ 3732 (Seite 665).  
 Typ 3832 (Seite 666).  
 Typ 3832DO (Seite 670).  
 Typ 3832SC / HDSC (Seite 669).

Pro Schienenpaar wird ein Aufsteckwinkelpaar benötigt.  
 Empfohlene Befestigung: Schraube M4.

Bestellangaben: z.B.: Art.-Nr. 649 020 35, 1 Stück Aufsteckwinkelpaar, hell verzinkt, 346,7 mm lang

#### Montagebeispiele



Artikel-Nr. Winkelpaar hell verzinkt	Artikel-Nr. Winkelpaar schwarz	Artikel-Nr. Winkelpaar weiß	verwendbar für Typ 2109/2132 Schienenlänge	verwendbar für Typen 3732/3832 Schienenlänge	A mm	B mm	C mm	D mm	E mm	Gewicht Paar kg
649 020 35	649 120 35	649 220 35	-	350	346,7	236,5	300	150	114,4	0,34
649 020 40	649 120 40	649 220 40	400	400	396,7	286,6	350	175	139,4	0,38
649 020 45	649 120 45	649 220 45	450/600/650/700	450	446,8	336,6	400	200	164,4	0,42
649 020 50	649 120 50	649 220 50	500	500	496,8	386,6	450	225	189,4	0,48
649 020 55	649 120 55	649 220 55	550	550/600/650/700	546,8	436,6	500	250	214,4	0,52

### Winkelbefestigungsätze 634 für Auszugschienen 9301 und 9308

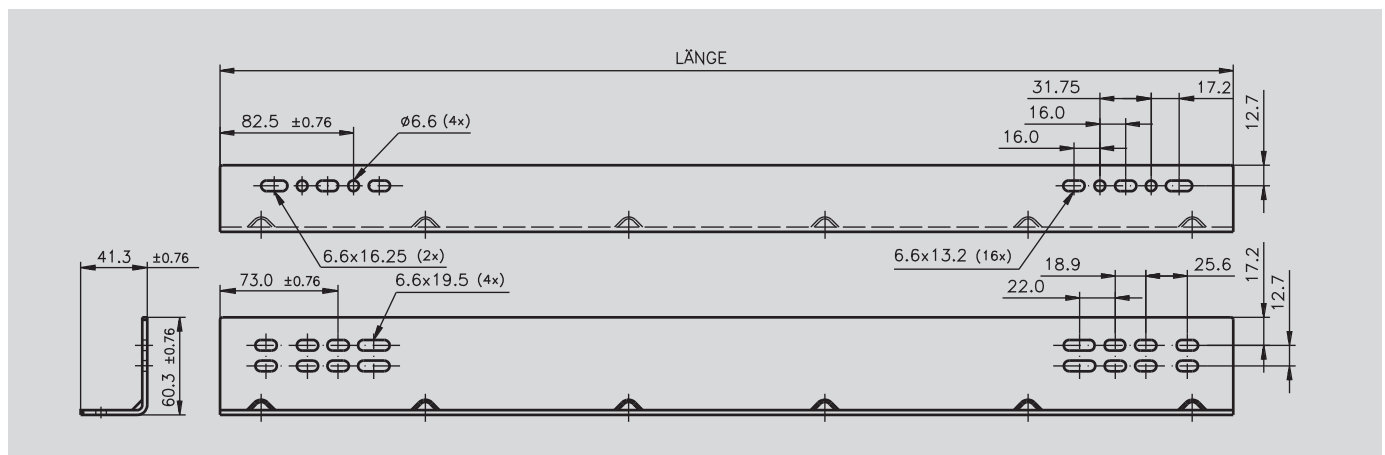
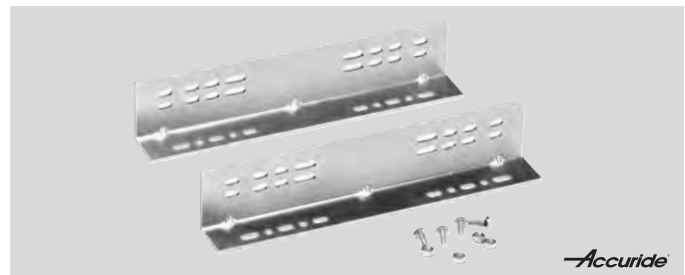
Werkstoff: Stahl, hell verzinkt.

Lieferumfang: 2 Winkel und 4 Sechskantschrauben 6,35 mm mit Scheiben und Muttern.

Befestigungsätze zur Seiten- oder Bodenmontage (Beispiele und Anzahl der benötigten Befestigungsätze siehe Auswahltabelle Seite 690).

Verwendbar für: Typ 9301 (Seite 685) und Typ 9308 (Seite 687).

Bestellangaben: z.B.: Art.-Nr. 649 056 12, Winkelsatz, 305 mm lang



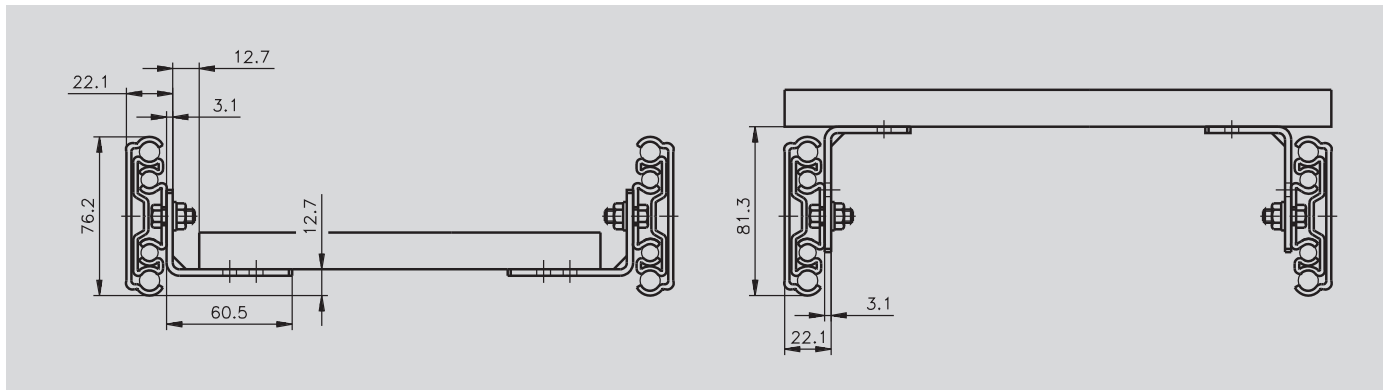
Artikel-Nr. Satz*	Länge mm	Breite mm	Höhe mm	Gewicht kg	Artikel-Nr. Satz*	Länge mm	Breite mm	Höhe mm	Gewicht kg
649 056 12	305	41,3	60,3	1,3	649 056 22	559	41,3	60,3	2,4
649 056 16	406	41,3	60,3	1,7	649 056 28	711	41,3	60,3	3,1

\* Anzahl der erforderlichen Sätze pro Schienenpaar siehe Auswahltabelle Seite 690.

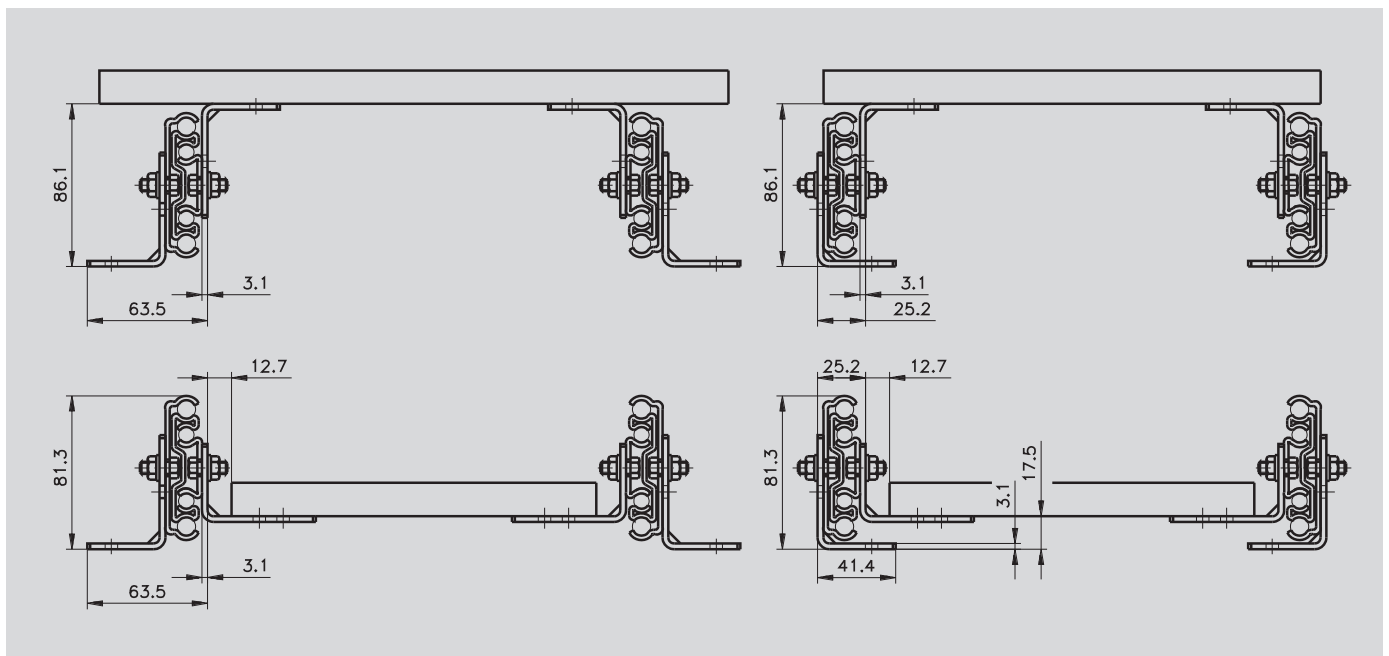
## Winkelbefestigungssätze 634: Befestigungsbeispiele und Auswahltabelle

Für Winkelbefestigungssätze 634 (Seite 689) mit Auszugschienen 9301 (Seite 685) oder 9308 (Seite 687).

### Beispiele Seitenmontage



### Beispiele Bodenmontage



### Auswahltabelle

Schienenpaar 9301	Schienenpaar 9308 rechts und links	Schienenlänge mm	Seitenmontage benötigte Winkelsätze, Anzahl und Artikel-Nr.	Bodenmontage benötigte Winkelsätze, Anzahl und Artikel-Nr.
649 050 12	649 052 12 / 649 054 12	304,8	1 x 649 056 12	2 x 649 056 12
649 050 14	649 052 14 / 649 054 14	355,6	1 x 649 056 12	2 x 649 056 12
649 050 16	649 052 16 / 649 054 16	406,4	1 x 649 056 16	2 x 649 056 16
649 050 18	649 052 18 / 649 054 18	457,2	1 x 649 056 16	2 x 649 056 16
649 050 20	649 052 20 / 649 054 20	508,0	1 x 649 056 16	2 x 649 056 16
649 050 22	649 052 22 / 649 054 22	558,8	1 x 649 056 22	2 x 649 056 22
649 050 24	649 052 24 / 649 054 24	609,6	1 x 649 056 22	2 x 649 056 22
649 050 26	649 052 26 / 649 054 26	660,4	1 x 649 056 22	2 x 649 056 22
649 050 28	649 052 28 / 649 054 28	711,2	1 x 649 056 28	2 x 649 056 28
649 050 30	649 052 30 / 649 054 30	762,0	1 x 649 056 28	2 x 649 056 28
649 050 32	649 052 32 / 649 054 32	812,8	1 x 649 056 28	2 x 649 056 28
649 050 34	649 052 34 / 649 054 34	863,6	2 x 649 056 12	4 x 649 056 12
649 050 36	649 052 36 / 649 054 36	914,4	2 x 649 056 12	4 x 649 056 12
649 050 40	649 052 40 / 649 054 40	1016,0	1 x 649 056 12 und 1 x 649 056 22	2 x 649 056 12 und 2 x 649 056 22
649 050 42	649 052 42 / 649 054 42	1066,8	1 x 649 056 12 und 1 x 649 056 22	2 x 649 056 12 und 2 x 649 056 22
649 050 48	649 052 48 / 649 054 48	1219,2	1 x 649 056 12 und 1 x 649 056 28	2 x 649 056 12 und 2 x 649 056 28
649 050 60	649 052 60 / 649 054 60	1524,0	1 x 649 056 22 und 1 x 649 056 28	2 x 649 056 22 und 2 x 649 056 28