

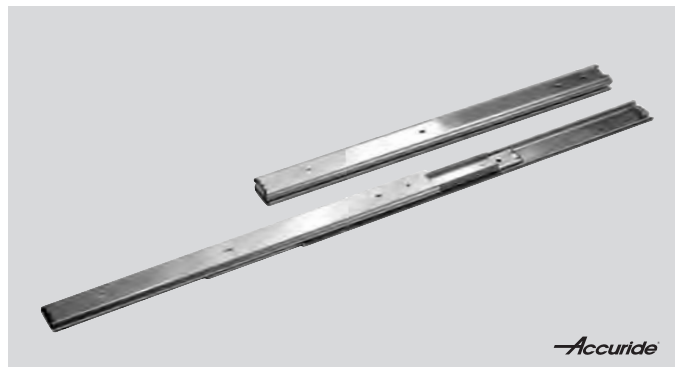
Auszugschienen DS 0330, Breite 19,1 mm, bis 65 kg, Edelstahl, Vollauszug

Werkstoff:
Edelstahl 1.4301.



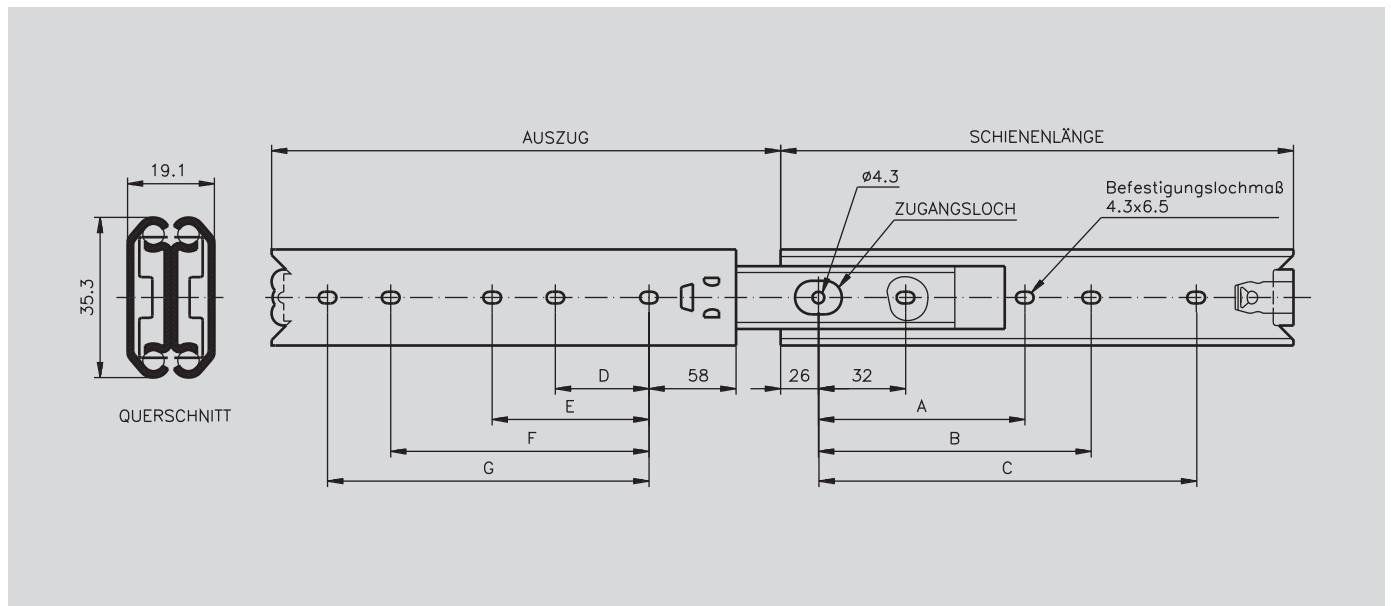
Kugelgelagerte Präzisions-Teleskopschienen für Anwendungen in Industrie und Elektronik.

- Einhalterung in geschlossene Position.
- Seitenneutrale Montage.
- Besonders hohe Nutzungsdauer, bis zu 80.000 Zyklen.



Bestellangaben: z.B.: Art.-Nr. 649 446 30, Auszugschienen DS 0330

Accuride



Artikel-Nr. pro Paar	Schienenlänge mm	Auszug +/-3,2 mm	A mm	B mm	C mm	D mm	E mm	F mm	G mm	Lastwert Paar kg	Gewicht Paar kg
649 446 30	300	304,5	-	192	242	-	-	192	224	50	1,15
649 446 35	350	354	-	242	256	-	-	242	256	55	1,36
649 446 40	400	403	-	192	320	160	-	288	320	55	1,46
649 446 45	450	452	-	224	352	192	-	320	352	65	1,66
649 446 50	500	501	256	288	416	224	256	384	416	55	1,88
649 446 55	550	550,4	288	320	480	256	288	416	448	50	2,06
649 446 60	600	600	320	352	512	288	320	480	512	45	2,27
649 446 70	700	698	352	384	608	320	352	576	608	35	2,70

Hinweis

Empfohlene Befestigung: Schraube M4.
Es sind alle Befestigungspositionen zu verwenden, damit der maximale Lastwert erzielt wird.