

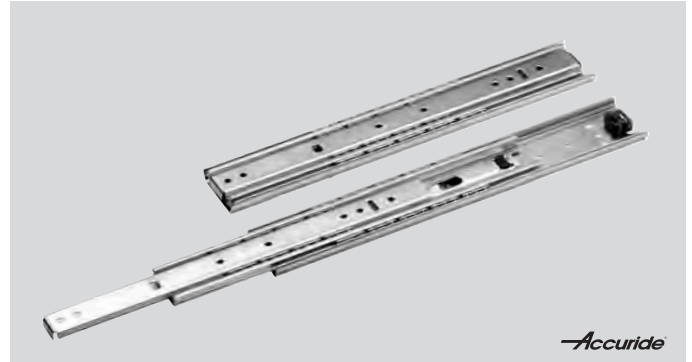
## Auszugschienen 3301, Breite 12,7 mm, bis 68 kg, Überauszug

### Werkstoff:

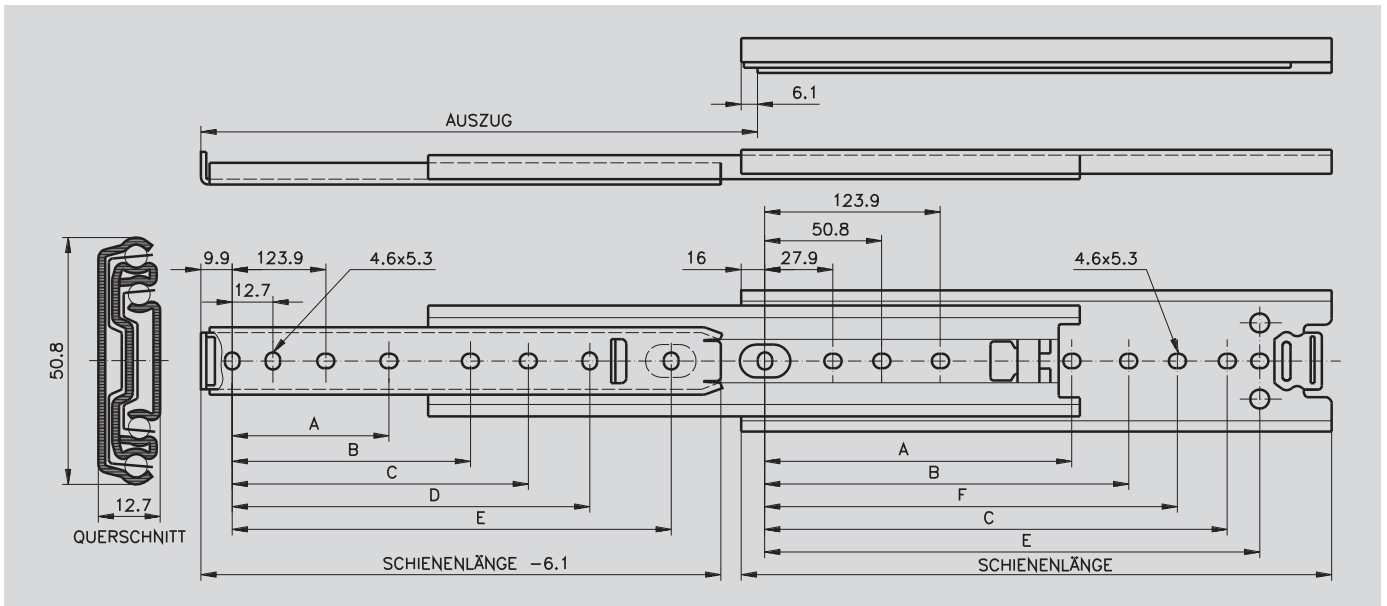
Schienenenteile: kaltgewalzter Stahl, hell verzinkt.  
Kugelhäufige: kaltgewalzter, verzinkter Stahl.  
Kugeln: gehärteter Stahl.

Kugelgelagerte Präzisions-Teleskopschienen für Anwendungen in Industrie und Elektronik.

- Einhaltung in geschlossener Position.
- Montagewinkel für Elektronenschränke auf Anfrage.
- Nutzungsdauer 10.000 Zyklen.



Bestellangaben: z.B.: Art.-Nr. 649 028 12, Auszugschienen 3301



Artikel-Nr. pro Paar	Schienenlänge mm	Auszug +/-3,2 mm	A mm	B mm	C mm	D mm	E mm	F mm	Lastwert Paar kg	Gewicht Paar kg
649 028 12	305	330	-	162,1	222,2	235,0	260,3	209,5	68	1,20
649 028 14	356	381	-	212,8	273,0	285,7	311,1	260,3	67	1,41
649 028 16	406	432	-	263,6	323,8	336,5	361,9	311,1	67	1,59
649 028 18	457	483	212,8	314,4	374,6	387,3	412,7	361,9	66	1,82
649 028 20	508	533	238,2	365,2	425,4	438,1	463,5	412,7	66	2,00
649 028 22	559	584	263,6	416,0	476,2	488,9	514,3	463,5	64	2,23
649 028 24	610	635	289,0	466,8	527,0	539,7	565,1	514,3	61	2,41
649 028 26	660	686	314,4	517,6	577,8	590,5	615,9	565,1	58	2,64
649 028 28	711	737	339,8	568,4	628,6	641,3	666,7	615,9	55	2,81

### Hinweis

Empfohlene Befestigung: Schraube M4.  
Es sind alle Befestigungspositionen zu verwenden,  
damit der maximale Lastwert erzielt wird.