

Auszugschienen 3308, Breite 12,7 mm, bis 67 kg, Überauszug

Werkstoff:

Schienenenteile: kaltgewalzter Stahl, hell verzinkt.

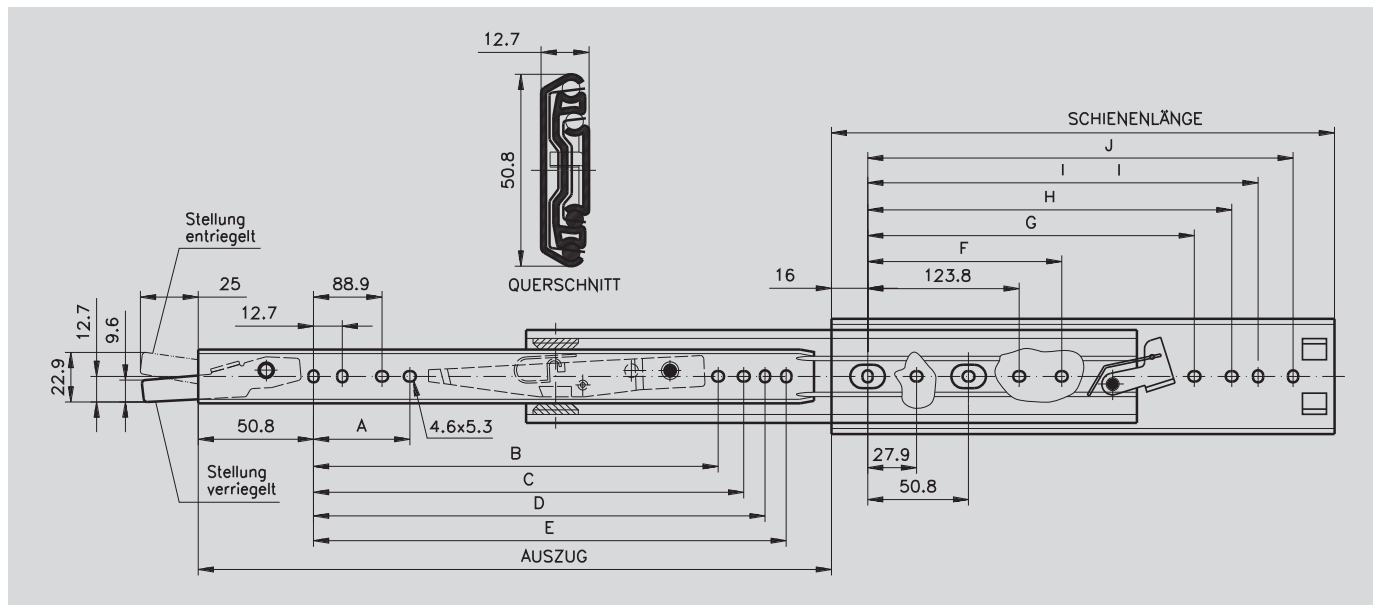
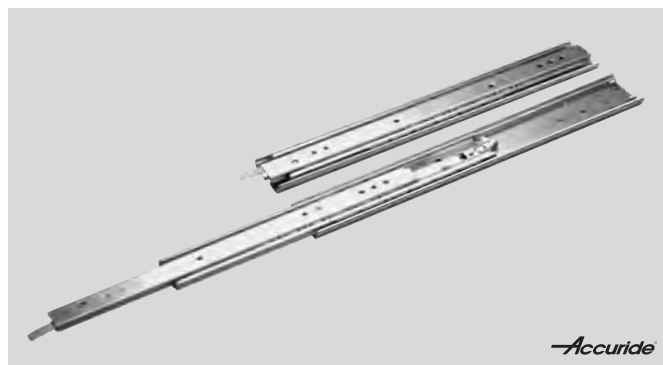
Kugelkäfige: kaltgewalzter, verzinkter Stahl.

Kugeln: gehärteter Stahl.

Kugelgelagerte Präzisions-Teleskopschienen für Anwendungen in Industrie und Elektronik.

- Schnelltrennung.
- Verriegelung in geschlossener Position.
- Verriegelung in ausgezogener Position.
- Seitenneutrale Montage.
- Nutzungsdauer 10.000 Zyklen.

Bestellangaben: z.B.: Art.-Nr. 649 032 12, Auszugschienen 3308



Artikel-Nr. pro Paar	Schienenlänge mm	Auszug +/-3,2 mm	A mm	B mm	C mm	D mm	E mm	F mm	G mm	H mm	I mm	J mm	Lastwert Paar kg	Gewicht Paar kg
649 032 12	305	330	-	-	220,1	212,8	225,5	-	-	209,5	234,9	260,3	67	1,25
649 032 14	356	381	-	-	250,9	263,6	276,3	-	-	260,3	285,7	311,1	67	1,41
649 032 16	406	432	-	-	301,7	314,4	327,1	-	-	311,1	336,5	361,9	67	1,59
649 032 18	457	483	143,0	279,4	352,5	365,2	377,9	177,8	314,4	361,9	387,3	412,7	66	1,82
649 032 20	508	533	168,4	330,2	403,3	416,0	428,7	203,2	365,2	412,7	438,1	463,5	66	2,00
649 032 22	559	584	193,8	381,0	454,1	466,8	479,5	228,6	416,0	463,5	488,9	514,3	64	2,23
649 032 24	610	635	219,2	431,8	504,9	517,6	530,3	254,0	466,8	514,3	539,7	565,1	61	2,41
649 032 26	660	686	244,6	482,6	555,7	568,4	581,1	279,4	517,6	565,1	590,5	615,9	58	2,78
649 032 28	711	737	270,0	533,4	606,5	619,2	631,9	304,8	568,4	615,9	641,3	666,7	55	2,96

Hinweis

Empfohlene Befestigung: Schraube M4.

Es sind alle Befestigungspositionen zu verwenden, damit der maximale Lastwert erzielt wird.