

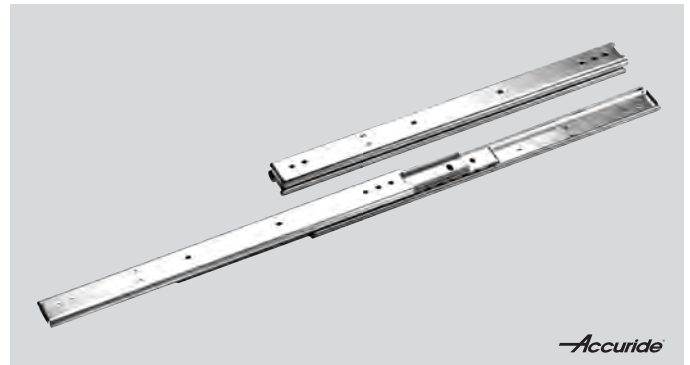
Auszugschienen 0301, Breite 19,1 mm, bis 70 kg, Überauszug

Werkstoff:

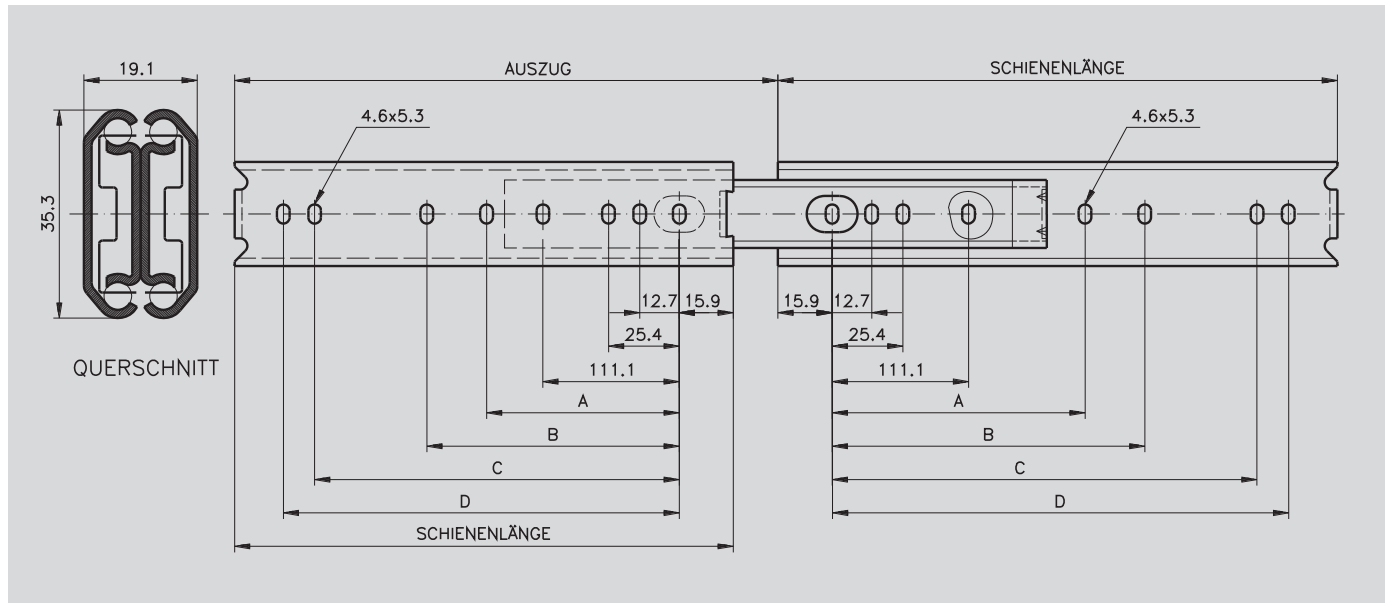
Schienenteile: kaltgewalzter Stahl, hell verzinkt.
Kugelkäfige: kaltgewalzter, verzinkter Stahl.
Kugeln: gehärteter Stahl.

Kugelgelagerte Präzisions-Teleskopschienen für Anwendungen in Industrie und Elektronik.

- Geringe Höhe (nur 35,3 mm).
- Montagewinkel für Elektronikschränke auf Anfrage.
- Nutzungsdauer 10.000 Zyklen.



Bestellangaben: z.B.: Art.-Nr. 649 034 12, Auszugschienen 0301



Artikel-Nr. pro Paar	Schienen- länge mm	Auszug +/-3,2 mm	A mm	B mm	C mm	D mm	Lastwert Paar kg	Gewicht Paar kg
649 034 12	305	327	-	149,2	260,3	273,0	70	1,31
649 034 14	356	378	-	200,0	311,1	323,8	67	1,57
649 034 16	406	429	-	250,8	361,9	374,6	65	1,80
649 034 18	457	480	212,7	301,6	412,7	425,4	63	2,02
649 034 20	508	530	238,1	352,4	463,5	476,2	60	2,27
649 034 22	559	581	263,5	403,2	514,3	527,0	55	2,51
649 034 24	610	632	288,9	454,0	565,1	577,8	50	2,73
649 034 26	660	683	314,3	504,8	615,9	628,6	45	2,93
649 034 28	711	734	339,7	555,6	666,7	679,4	40	3,13

Hinweis

Empfohlene Befestigung: Schraube M4.
Es sind alle Befestigungspositionen zu verwenden,
damit der maximale Lastwert erzielt wird.