

Auszugschienen 3607, Breite 19,1 mm, bis 120 kg, Vollauszug

Werkstoff:

Schienelemente: kaltgewalzter Stahl, hell verzinkt.

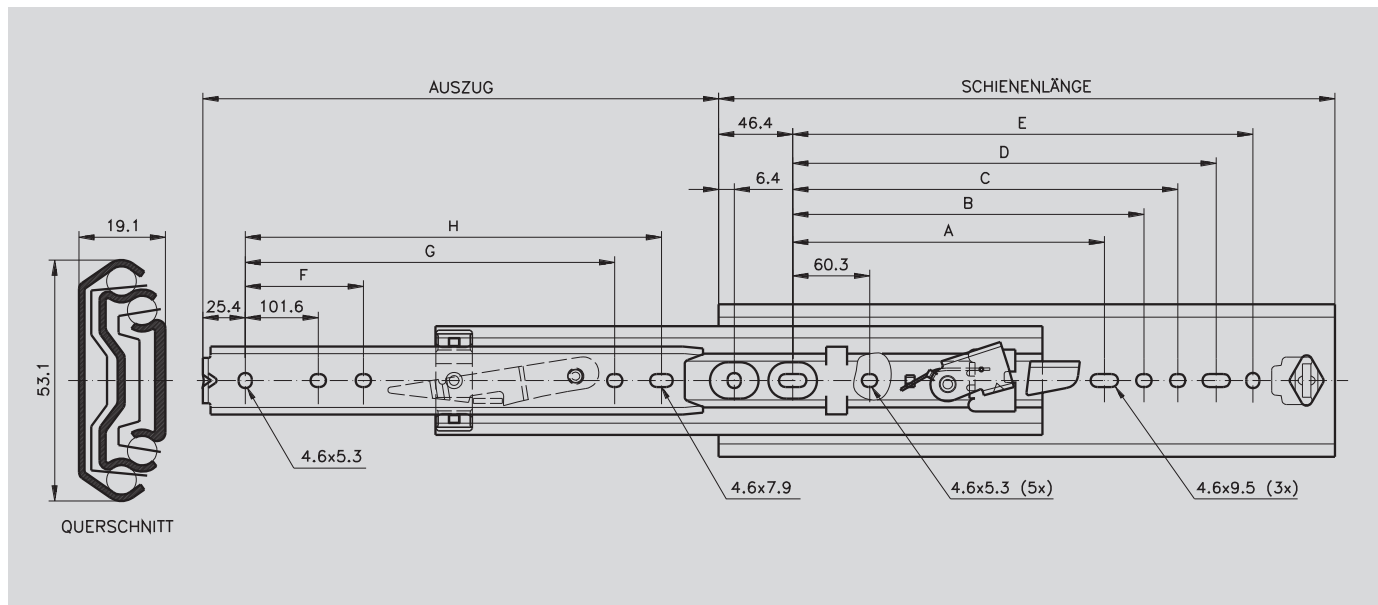
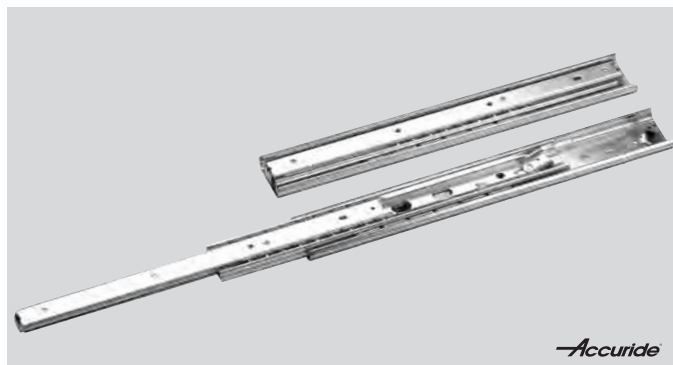
Kugellager: kaltgewalzter, verzinkter Stahl.

Kugeln: gehärteter Stahl.

Kugelgelagerte Präzisions-Teleskopschienen für Anwendungen in Industrie und Elektronik.

- Verriegelung ausgezogen
- Schnelltrennung.
- Befestigungsteile inbegriffen.
- Montagewinkel für Elektronenschränke auf Anfrage.
- Nutzungsdauer 10.000 Zyklen.

Bestellangaben: z.B.: Art.-Nr. 649 038 12, Auszugschienen 3607



Artikel-Nr. pro Paar	Schiene-länge mm	Auszug +/-3,2 mm	A mm	B mm	C mm	D mm	E mm	F mm	G mm	H mm	Lastwert Paar kg	Gewicht Paar kg
649 038 12	305	305	-	135,4	179,1	204,5	229,9	-	-	228,6	90	1,71
649 038 14	356	356	-	186,2	229,9	255,3	280,7	-	-	279,4	90	2,02
649 038 16	406	406	-	237,0	280,7	306,1	331,5	-	257,3	330,2	100	2,27
649 038 18	457	457	-	287,8	331,5	356,9	382,3	-	308,1	381,0	110	2,62
649 038 20	508	508	215,9	338,6	382,3	407,7	433,1	203,2	358,9	431,8	120	2,93
649 038 22	559	559	241,3	389,4	433,1	458,5	483,9	228,6	409,7	482,6	110	3,24
649 038 24	610	610	266,7	440,2	483,9	509,3	534,7	254,0	460,5	533,4	100	3,53
649 038 26	660	660	292,1	491,0	534,7	560,1	585,5	279,4	511,3	584,2	92	3,83
649 038 28	711	711	317,5	541,8	585,5	610,9	636,3	304,8	562,1	635,0	83	4,16

Hinweis

Seitenspezifische Montage: Hebel bewegen sich in derselben Richtung, wenn das Schienenpaar eingebaut ist.

Empfohlene Befestigung: Schraube M4.

Es sind alle Befestigungspositionen zu verwenden, damit der maximale Lastwert erzielt wird.