

Kettenspanner SPANN-BOY® TS, für Rollenketten nach DIN ISO 606 (ex DIN 8187)

Werkstoff: Gehäuse aus Stahl, verzinkt, schwarz lackiert.
Kettengleiter aus Niederdruckpolyethylen PE-UHMW.

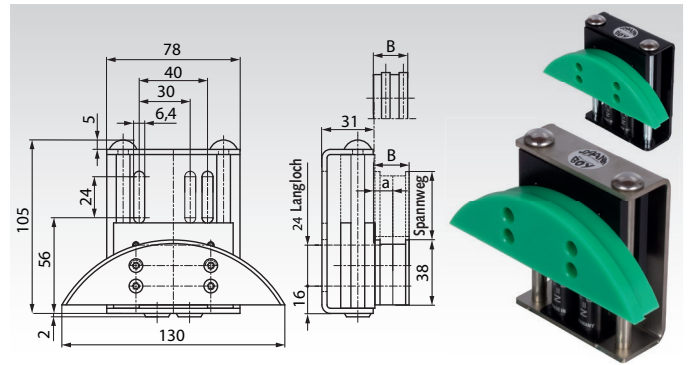
Werkstoff Ausführung rostfrei: Gehäuse aus Edelstahl.



Diese besonders niedrigen, einbaufertigen Kettenspanner ermöglichen einen leisen, verschleißarmen Lauf von Rollenketten.

- Benötigter Freiraum unter der Kette nur 40mm.
 - Mit zwei Federn unterschiedlicher Stärke, die einzeln oder gemeinsam aktiviert werden können. Damit können drei Spannkraften eingestellt werden.
 - Nutzbarer Federweg ca. 40mm.
 - Austauschbar mit baugleichen Spannern anderer Anbieter.
- Temperaturbereich: -20°C bis +60°C (kurzzeitig bis +80°C).

Bestellangaben: z.B.: Art.-Nr. 140 408 01 Spann-Boy TS, 06 B-1



SPANN-BOY® TS

Artikel-Nr.	DIN ISO	Teilung Zoll	a mm	B mm	Gewicht g
140 408 01	≤06 B-1	3/8 x 7/32"	10,0	20	460
140 408 05	08 B-1	1/2 x 5/16"	16,5	20	460
140 408 06	10 B-1	5/8 x 3/8"	15,6	20	460
140 408 07	12 B-1	3/4 x 7/16"	14,8	20	460
140 408 21	06 B-2	3/8 x 7/32"	7,5	20	460
140 408 25	08 B-2	1/2 x 5/16"	15,2	32	460
140 408 26	10 B-2	5/8 x 3/8"	11,3	32	500
140 408 30	05 B-3	8mm x 3mm	7,4	20	480
140 408 31	06 B-3	3/8 x 7/32"	9,4	32	480

SPANN-BOY® TS, rostfrei

Artikel-Nr.	DIN ISO	Teilung Zoll	a mm	B mm	Gewicht g
140 409 01	≤06 B-1	3/8 x 7/32"	10,0	20	460
140 409 05	08 B-1	1/2 x 5/16"	16,5	20	460
140 409 06	10 B-1	5/8 x 3/8"	15,6	20	460
140 409 07	12 B-1	3/4 x 7/16"	14,8	20	460
140 409 21	06 B-2	3/8 x 7/32"	7,5	20	460
140 409 25	08 B-2	1/2 x 5/16"	15,2	32	460
140 409 26	10 B-2	5/8 x 3/8"	11,3	32	500
140 409 30	05 B-3	8mm x 3mm	7,4	20	480
140 409 31	06 B-3	3/8 x 7/32"	9,4	32	480

Spannkraften einstellbar:

Der SPANN-BOY® TS hat zwei unterschiedlich starke Federn, die unabhängig voneinander oder auch gemeinsam aktiviert (gelöst) werden können, um drei unterschiedliche Spannkraften zu erreichen:

Nur die schwache Feder gelöst: 58 - 32 N.

Nur die starke Feder gelöst: 132 - 60 N.

Beide Federn gelöst: 190 - 96 N.

Betriebsanleitung auf www.maedler.de im Bereich Downloads