

Laufräder 712 AV aus Grauguss mit einseitigem Spurkranz

Werkstoff: Grauguss GG25, verzinkt.

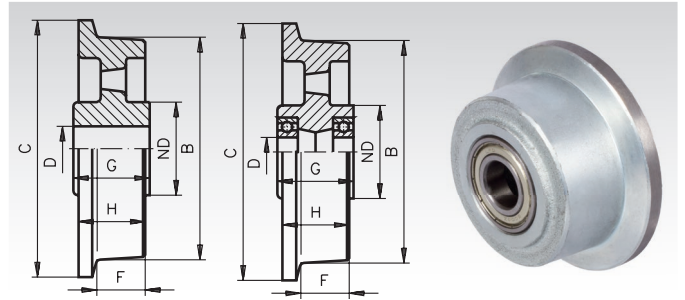
Spurkranz und Lauffläche sauber überdreht, Lauffläche zur Achse 3° ansteigend, Radlagerung wahlweise als Gleitlager oder mit Kugellager lieferbar. Bei Kugellager serienmäßige Abdichtung durch Z-Lamellen (alle Maß- und Gewichtsangaben „ca.“).

Temperaturbereich:

Ausführung mit Gleitlager -30° bis +180°C.

Ausführung mit Kugellager -30° bis +90°C (kurzzeitig bis +110°C).

Bestellangaben: z.B.: Art.-Nr. 775 005 00, Laufrad 712 V als Gleitlager, Rad-Ø 50 o.S.



Ausführung als Gleitlager (Maße in mm)

Artikel - Nr.	Rad-Ø ohne Spurkranz B	Rad-Ø mit Spurkranz C	Radbreite mit Spurkranz H	Lauffläche F	Nabenlänge symmetrisch G	Naben-Ø ND	Bohrung Ø D	Radlast max. kg	Gewicht kg
775 005 00	50	62	32	26	-	-	15 ^{+0,2}	400	0,6
775 007 00	75	100	40	30	47	40	20 ^{+0,2}	800	1,3
775 010 00	100	125	46	36	52	45	20 ^{+0,2}	1000	2,3
775 012 00	125	145	46	36	52	45	20 ^{+0,2}	1000	2,7
775 015 00	150	175	46	36	52	62	20 ^{+0,2}	1000	3,5
775 018 00	180	210	47	36	52	65	30 ^{+0,2}	1200	4,7
775 020 00	200	230	56	38	60	90	30 ^{+0,2}	1500	7,7
775 025 00	250	300	65	50	70	90	40 ^{+0,2}	2000	13,5

Ausführung mit Kugellager (Maße in mm)

Artikel - Nr.	Rad-Ø ohne Spurkranz B	Rad-Ø mit Spurkranz C	Radbreite mit Spurkranz H	Lauffläche F	Nabenlänge symmetrisch G	Naben-Ø ND	Bohrung Ø D	Radlast max. kg	Gewicht kg
775 207 00	75	100	40	30	47	54	20	800	1,3
775 210 00	100	125	46	36	52	62	20	1000	2,4
775 212 00	125	145	46	36	52	62	20	1000	2,8
775 215 00	150	175	46	36	52	62	20	1000	3,5
775 218 00	180	210	47	36	52	65	20	1200	4,7
775 220 00	200	230	56	38	60	90	25	1500	7,7
775 225 00	250	300	65	50	70	90	30	2000	12,8

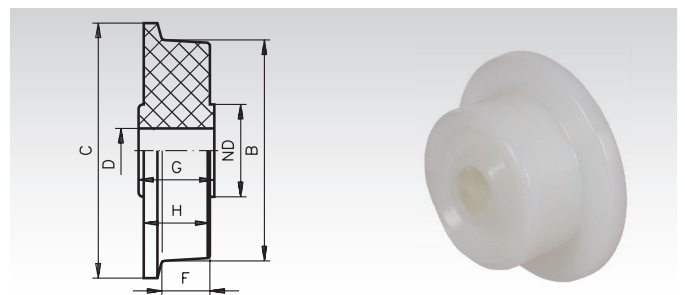
Laufräder aus Polyamid mit einseitigem Spurkranz

Vorstehende Polyamid-Qualität ist von hohem Abriebwiderstand mit geringem Reibungskoeffizient, ist selbstschmierend und kann daher sehr gut bei geringen Geschwindigkeiten als Gleitlagerrad verwendet werden.

Temperaturbereich: -40° bis +80°C.

* Ab +35°C nimmt die Tragkraft deutlich ab. Bei der max. Temperatur beträgt die Tragkraft nur noch 40 bis 50% der in der Tabelle angegebenen Tragkraft (Radlast).

Bestellangaben: z.B.: Art.-Nr. 775 405 00, Laufrad Polyamid, Rad-Ø 50



Laufräder aus Polyamid (Maße in mm)

Artikel - Nr.	Rad-Ø ohne Spurkranz B	Rad-Ø mit Spurkranz C	Radbreite mit Spurkranz H	Lauffläche F	Nabenlänge symmetrisch G	Naben-Ø ND	Bohrung Ø D	Radlast* max. kg	Gewicht kg
775 405 00	50	70	30	20	30	-	16	100	0,065
775 406 00	62	80	26	18	30	35	16	100	0,090
775 409 00	87	108	32	25	32	-	16	200	0,220
775 410 00	100	120	45	32	40	50	20	280	0,360

Hinweis zu Polyamidrädern

Diese Spritzgussteile weisen im Inneren fertigungsbedingte Lunkerstellen auf und sollten daher nur geringfügig aufgebohrt werden. Bei größeren Bohrungen werden die Lunkerstellen sichtbar. Die Funktion wird dadurch aber oft nicht beeinträchtigt.