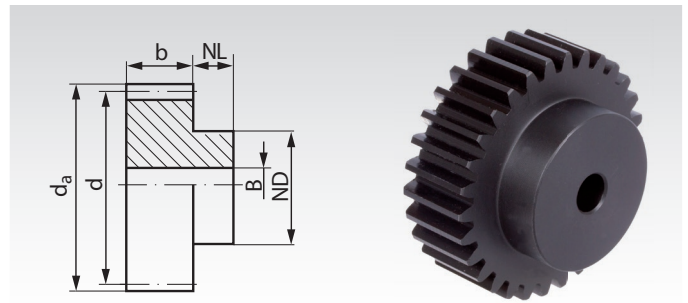


Stirnzahnräder aus POM schwarz, breit, mit einseitiger Nabe, gefräste Zähne, gerade verzahnt

Verzahnungsqualität 10d25 DIN 3967.
Eingriffswinkel 20°.
Maße ohne Toleranzangabe nach DIN ISO 2768 mittel.
Temperaturgrenze dauernd 100°C, kurzzeitig 140°C.
Wasseraufnahme (sättigend) 0,5% Cws.
Weitere Werkstoffrichtwerte Seite 821.



Bestellangaben: z.B.: Art.-Nr. 296 110 10, Stirnrad, POM schwarz, Modul 2, 10 Zähne

Modul 2,0 Zahnbreite b = 20 mm

| Artikel-Nr. | Zähnezahl | b mm | d _a mm | d mm | NL mm | ND mm | B ^{JS10} mm | zul. MD* Nm | Gewicht g |
|-------------|-----------|------|-------------------|------|-------|-------|----------------------|-------------|-----------|
| 296 110 10 | 10 | 20 | 24 | 20 | 15 | 15 | 8 | 0,75 | 9,9 |
| 296 110 12 | 12 | 20 | 28 | 24 | 15 | 18 | 8 | 1,04 | 15,4 |
| 296 110 15 | 15 | 20 | 34 | 30 | 15 | 24 | 8 | 1,55 | 25,9 |
| 296 110 18 | 18 | 20 | 40 | 36 | 15 | 25 | 8 | 2,06 | 35,3 |
| 296 110 20 | 20 | 20 | 44 | 40 | 15 | 30 | 8 | 2,69 | 46,4 |
| 296 110 24 | 24 | 20 | 52 | 48 | 15 | 35 | 12 | 4,25 | 64,6 |
| 296 110 25 | 25 | 20 | 54 | 50 | 15 | 35 | 12 | 4,63 | 68,9 |
| 296 110 30 | 30 | 20 | 64 | 60 | 15 | 40 | 12 | 7,19 | 98,9 |
| 296 110 36 | 36 | 20 | 76 | 72 | 15 | 50 | 12 | 11,5 | 148 |
| 296 110 40 | 40 | 20 | 84 | 80 | 15 | 50 | 12 | 14,3 | 175 |
| 296 110 45 | 45 | 20 | 94 | 90 | 15 | 60 | 12 | 17,6 | 230 |
| 296 110 50 | 50 | 20 | 104 | 100 | 15 | 70 | 15 | 19,8 | 289 |
| 296 110 60 | 60 | 20 | 124 | 120 | 15 | 70 | 15 | 24,0 | 385 |
| 296 110 90 | 90 | 20 | 184 | 180 | 15 | 90 | 20 | 36,1 | 821 |

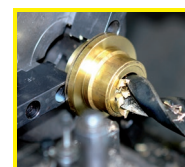
Modul 2,5 Zahnbreite b = 25 mm

| Artikel-Nr. | Zähnezahl | b mm | d _a mm | d mm | NL mm | ND mm | B ^{JS10} mm | zul. MD* Nm | Gewicht g |
|-------------|-----------|------|-------------------|-------|-------|-------|----------------------|-------------|-----------|
| 297 110 10 | 10 | 25 | 30 | 25 | 15 | 20 | 8 | 1,54 | 20,0 |
| 297 110 12 | 12 | 25 | 35 | 30 | 15 | 20 | 8 | 2,14 | 27,5 |
| 297 110 15 | 15 | 25 | 42,5 | 37,5 | 15 | 25 | 8 | 3,20 | 44,9 |
| 297 110 18 | 18 | 25 | 50 | 45 | 15 | 35 | 8 | 4,25 | 71,5 |
| 297 110 20 | 20 | 25 | 55 | 50 | 15 | 35 | 12 | 5,56 | 81,7 |
| 297 110 24 | 24 | 25 | 65 | 60 | 15 | 40 | 12 | 8,75 | 118 |
| 297 110 25 | 25 | 25 | 67,5 | 62,5 | 15 | 45 | 12 | 9,65 | 133 |
| 297 110 30 | 30 | 25 | 80 | 75 | 15 | 50 | 12 | 15,0 | 187 |
| 297 110 36 | 36 | 25 | 95 | 90 | 15 | 60 | 12 | 24,0 | 273 |
| 297 110 40 | 40 | 25 | 105 | 100 | 15 | 70 | 12 | 30,0 | 346 |
| 297 110 45 | 45 | 25 | 117,5 | 112,5 | 15 | 70 | 15 | 34,5 | 414 |
| 297 110 50 | 50 | 25 | 130 | 125 | 15 | 80 | 15 | 38,8 | 519 |
| 297 110 60 | 60 | 25 | 155 | 150 | 15 | 90 | 15 | 46,8 | 734 |

Modul 3,0 Zahnbreite b = 30 mm

| Artikel-Nr. | Zähnezahl | b mm | d _a mm | d mm | NL mm | ND mm | B ^{JS10} mm | zul. MD* Nm | Gewicht g |
|-------------|-----------|------|-------------------|------|-------|-------|----------------------|-------------|-----------|
| 298 110 10 | 10 | 30 | 36 | 30 | 20 | 25 | 12 | 2,79 | 35,1 |
| 298 110 12 | 12 | 30 | 42 | 36 | 20 | 25 | 12 | 3,84 | 48,0 |
| 298 110 15 | 15 | 30 | 51 | 45 | 20 | 35 | 12 | 5,76 | 84,9 |
| 298 110 18 | 18 | 30 | 60 | 54 | 20 | 45 | 12 | 7,74 | 131 |
| 298 110 20 | 20 | 30 | 66 | 60 | 20 | 45 | 12 | 10,1 | 154 |
| 298 110 24 | 24 | 30 | 78 | 72 | 20 | 50 | 12 | 15,8 | 216 |
| 298 110 25 | 25 | 30 | 81 | 75 | 20 | 60 | 14 | 17,5 | 251 |
| 298 110 30 | 30 | 30 | 96 | 90 | 20 | 60 | 14 | 27,2 | 332 |
| 298 110 35 | 35 | 30 | 111 | 105 | 20 | 80 | 14 | 41,9 | 489 |
| 298 110 36 | 36 | 30 | 114 | 108 | 20 | 80 | 14 | 45,0 | 509 |
| 298 110 40 | 40 | 30 | 126 | 120 | 20 | 80 | 14 | 52,4 | 599 |
| 298 110 45 | 45 | 30 | 141 | 135 | 20 | 90 | 20 | 59,5 | 749 |
| 298 110 50 | 50 | 30 | 156 | 150 | 20 | 100 | 20 | 66,7 | 930 |
| 298 110 60 | 60 | 30 | 186 | 180 | 20 | 100 | 20 | 81,0 | 1253 |

* Berechnungsgrundlagen siehe Seite 197.



Fertigbearbeitung im
24-Stunden-Service möglich.
Sonderanfertigungen und
Zeichnungsteile auf Anfrage.