

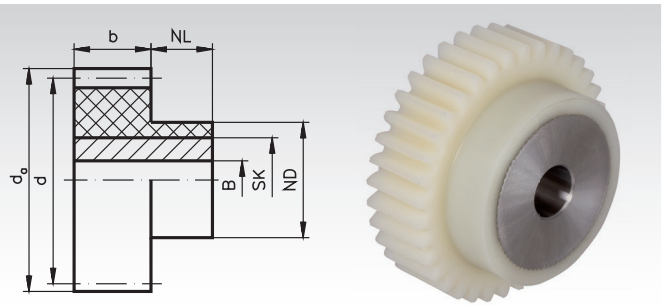
Stirnzahnräder aus Kunststoff mit Stahlkern, gefräste Zähne, gerade verzahnt

Werkstoff: Außenteil: Kunststoff PA 12 G.
Stahlkern: Wahlweise aus Stahl oder Edelstahl 1.4305.



Verzahnungsqualität 8e25 DIN 3967.
Temperaturbereich -60° C bis +120° C, kurzzeitig 150° C.

- Spezieller Kunststoff mit sehr guten Werkstoffeigenschaften.
- Ermöglicht passgenaue, hochfeste Welle-Nabe-Verbindung.
- Optimale Kräfteinleitung durch zylindrische Verbindungsfläche.
- Leicht, leise und sauber, mit guten Notlaufeigenschaften.



Bestellangaben: z.B.: Art.-Nr. 218 550 25, Stirnrad, Modul 1,5, 25 Zähne

Modul 1,5 Zahnbreite b = 17 mm

Artikel-Nr. Stahl-Kern	Artikel-Nr. Edelstahlkern	Zähne- zahl	b mm	d _a mm	d mm	NL mm	ND mm	SK mm	BH7 mm	zul. MD* Nm	Gewicht g
218 550 25	218 950 25	25	17	40,5	37,5	13	33	25	10	2,1	112
218 550 30	218 950 30	30	17	48	45	13	35	25	10	3,2	122
218 550 32	218 950 32	32	17	51	48	13	35	25	10	3,7	125
218 550 36	218 950 36	36	17	57	54	13	45	35	10	4,9	238
218 550 40	218 950 40	40	17	63	60	13	50	40	10	6,3	312
218 550 45	218 950 45	45	17	70,5	67,5	13	50	40	10	8,3	325
218 550 48	218 950 48	48	17	75	72	13	55	45	10	9,0	407
218 550 50	218 950 50	50	17	78	75	13	55	45	10	9,4	413
218 550 56	218 950 56	56	17	87	84	13	65	55	15	10,6	582
218 550 60	218 950 60	60	17	93	90	13	70	60	15	11,4	695
218 550 64	218 950 64	64	17	99	96	13	70	60	15	12,2	710
218 550 70	218 950 70	70	17	108	105	13	70	60	15	13,4	735
218 550 72	218 950 72	72	17	111	108	13	80	70	15	13,8	967
218 550 80	218 950 80	80	17	123	120	13	85	75	20	15,3	1096
218 550 90	218 950 90	90	17	138	135	13	90	80	20	17,1	1281
218 551 00	218 951 00	100	17	153	150	13	110	90	20	19,0	1652
218 551 20	218 951 20	120	17	183	180	13	120	90	20	22,7	2114

Modul 2,0 Zahnbreite b = 20 mm

Artikel-Nr. Stahl-Kern	Artikel-Nr. Edelstahlkern	Zähne- zahl	b mm	d _a mm	d mm	NL mm	ND mm	SK mm	BH7 mm	zul. MD* Nm	Gewicht g
231 550 18	231 950 18	18	20	40	36	15	31	25	10	2,1	127
231 550 20	231 950 20	20	20	44	40	15	35	25	10	2,7	135
231 550 24	231 950 24	24	20	52	48	15	40	30	10	4,2	189
231 550 25	231 950 25	25	20	54	50	15	45	35	10	4,6	271
231 550 28	231 950 28	28	20	60	56	15	45	35	15	6,1	254
231 550 30	231 950 30	30	20	64	60	15	50	40	15	7,2	338
231 550 32	231 950 32	32	20	68	64	15	50	40	15	8,4	345
231 550 35	231 950 35	35	20	74	70	15	55	45	15	10,4	444
231 550 36	231 950 36	36	20	76	72	15	55	45	15	11,1	448
231 550 40	231 950 40	40	20	84	80	15	65	55	20	14,3	631
231 550 45	231 950 45	45	20	94	90	15	70	60	20	17,6	774
231 550 48	231 950 48	48	20	100	96	15	70	60	20	19,0	792
231 550 50	231 950 50	50	20	104	100	15	75	65	20	19,8	930
231 550 56	231 950 56	56	20	116	112	15	80	70	20	23,8	1105
231 550 60	231 950 60	60	20	124	120	15	85	75	20	24,0	1280
231 550 64	231 950 64	64	20	132	128	15	90	80	20	25,7	1467
231 550 70	231 950 70	70	20	144	140	15	90	80	25	28,1	1469
231 550 72	231 950 72	72	20	148	144	15	90	80	25	28,8	1487
231 550 80	231 950 80	80	20	164	160	15	100	90	25	32,0	1905
231 550 90	231 950 90	90	20	184	180	15	110	90	25	36,1	2393
231 551 00	231 951 00	100	20	204	200	15	120	110	25	40,1	2933
231 551 20	231 951 20	120	20	244	240	15	130	120	25	47,8	3671

* Berechnungsgrundlagen siehe Seite 197.

Auf Anfrage:

Andere Ausführungen sowie andere Bauteile aus PA 6 G / PA 12 G ohne Kern oder mit Aluminiumkern.

Kunststoff PA 12 G

Hergestellt im drucklosen Standgussverfahren.
Hochmolekular, hochkristallin und weitgehend spannungs-
frei. Sehr geringe Feuchtigkeitsaufnahme, hervorragende
Dimensionsstabilität.
Hohe Zähigkeit auch bei sehr niedrigen Temperaturen.
Sehr gute mechanische und chemische Beständigkeit.

Stahlkern

Kern mit zylindrischer Mantelfläche, gerändelt, unlösbar
eingegossen. Standardmäßig wahlweise aus Stahl (C45 oder
Automatenstahl, je nach Materiallieferant) oder Edelstahl
1.4305. Auf Anfrage aus Aluminium. Bohrung in Toleranz H7
nach dem Gießen gefertigt. Der Stahlkern ermöglicht die Über-
tragung hoher Drehmomente auch bei kleinen Wellendurch-
messern und entsprechend kleiner Passfederverbindungen.