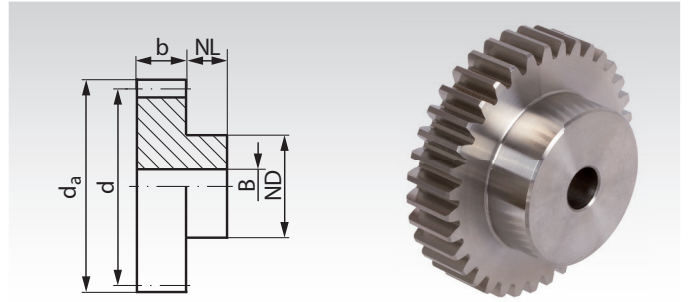


Stirnzahnräder metrische Teilung, gerade verzahnt, aus Stahl und Edelstahl

Werkstoff: Stahl C45.
Edelstahl 1.4305



Verzahnungsqualität 8d25 DIN 3967.
Eingriffswinkel 20°.
Standardausführung mit einseitiger Nabe.
Andere Ausführungen und Zähnezahlen auf Anfrage.



Bestellangaben: z.B.: Art.-Nr. 205 012 00, Stirnrad, Stahl C45, Tlg. 5mm, 12 Zähne

Teilung 5mm (Modul 1,59) Zahnbreite b = 12 mm

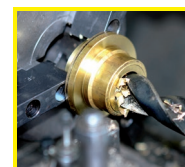
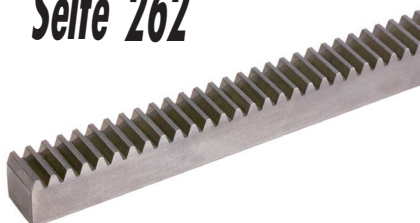
Artikel-Nr. Stahl	Artikel-Nr. Edelstahl	Zähne- zahl	b mm	d _a mm	d mm	NL mm	ND mm	BH7 mm	zul. MD*		Gewicht kg
									Stahl Nm	Edelstahl Nm	
205 012 00	205 990 12	12	12	22,3	19,1	13	14	6	0,8	0,4	0,03
205 015 00	205 990 15	15	12	27,0	23,9	13	18	6	1,1	0,5	0,06
205 018 00	205 990 18	18	12	31,8	28,6	13	20	8	1,4	0,7	0,07
205 020 00	205 990 20	20	12	35,0	31,8	13	20	8	1,9	0,9	0,10
205 024 00	205 990 24	24	12	41,4	38,2	13	25	8	2,9	1,3	0,14
205 025 00	205 990 25	25	12	43,0	39,8	13	25	8	3,1	1,4	0,14
205 030 00	205 990 30	30	12	50,9	47,7	13	30	10	4,8	2,2	0,20
205 036 00	205 990 36	36	12	60,5	57,3	13	40	10	7,3	3,4	0,32
205 040 00	205 990 40	40	12	66,8	63,6	13	40	10	9,4	4,3	0,36
205 045 00	205 990 45	45	12	74,8	71,6	13	45	10	12,4	5,7	0,45
205 050 00	205 990 50	50	12	82,7	79,6	13	50	12	16,7	7,7	0,56
205 060 00	205 990 60	60	12	98,6	95,5	13	60	12	26,4	12,1	0,82

Teilung 10mm (Modul 3,18) Zahnbreite b = 25 mm

Artikel-Nr. Stahl	Artikel-Nr. Edelstahl	Zähne- zahl	b mm	d _a mm	d mm	NL mm	ND mm	BH7 mm	zul. MD*		Gewicht kg
									Stahl Nm	Edelstahl Nm	
210 012 00	210 990 12	12	25	44,6	38,2	15	25	10	9,8	4,5	0,22
210 015 00	210 990 15	15	25	54,1	47,7	15	30	12	13,7	6,3	0,38
210 018 00	210 990 18	18	25	63,7	57,3	15	40	15	17,3	8,0	0,50
210 020 00	210 990 20	20	25	70,0	63,7	15	40	15	22,4	10,3	0,60
210 024 00	210 990 24	24	25	82,8	76,4	15	50	15	34,3	15,8	0,86
210 025 00	210 990 25	25	25	85,9	79,6	15	50	15	37,8	17,4	0,96
210 030 00	210 990 30	30	25	101,9	95,5	15	60	20	58	27	1,45
210 036 00	210 990 36	36	25	121,0	114,6	15	70	20	97	45	2,15
210 040 00	210 990 40	40	25	133,7	127,3	15	80	20	131	60	2,68
210 045 00	210 990 45	45	25	149,6	143,2	20	80	20	179	82	3,44
210 050 00	210 990 50	50	25	165,5	159,2	20	80	20	236	108	4,10
210 060 00	210 990 60	60	25	197,3	191,0	20	90	25	399	184	5,79

* Berechnungsgrundlagen siehe Seite 197.

**Passende
Zahnstangen
Seite 262**



**Fertigbearbeitung im
24-Stunden-Service möglich.
Sonderanfertigungen und
Zeichnungsteile auf Anfrage.**