

Zahnstangen mit metrischer Teilung, gerade verzahnt, rechteckig

Werkstoff: Stahl C45KG.
Edelstahl 1.4305.

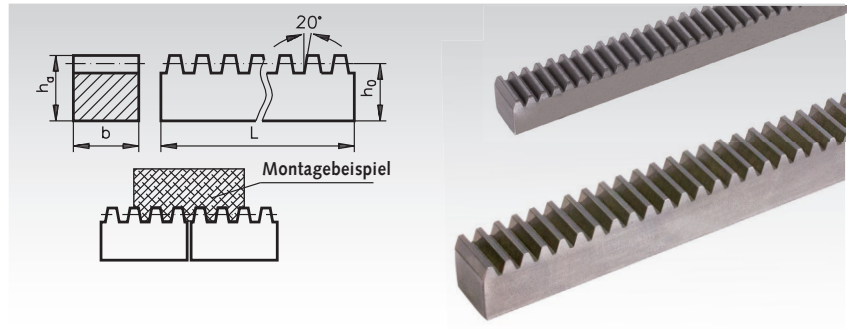


Verzahnungsqualität 8d25 analog DIN 3967.
Eingriffswinkel 20°.

Teilung 10 mm, ausgenommen Nennlänge
500 mm, für fortlaufende Montage abgelängt.

Die Zahnstangen werden mit Überkopfräser
verzahnt. Dadurch entstehen Minus-Toleranzen.

Maß h_a und h_0 : Teilung 5 mm: -0,2 mm
Teilung 10 mm: -0,3 mm



Bestellangaben: z.B.: Art.-Nr. 205 601 00, Zahnstange Tlg. 5mm, 250mm lang

	Artikel-Nr. Stahl	Artikel-Nr. Edelstahl	Zahnbreite b mm	Gesamthöhe h_a mm	h_0 mm	Nennlänge L mm	Gewicht kg
Teilung 5mm (Modul 1,59)	205 601 00	205 996 01	15	15	13,4	250	0,39
	205 603 00	205 996 03	15	15	13,4	500	0,78
	205 605 00	205 996 05	15	15	13,4	1000	1,55
	205 609 00	205 996 09	15	15	13,4	2000	3,10
Teilung 10mm (Modul 3,18)	210 601 00	210 996 01	30	30	26,8	250	1,59
	210 603 00	210 996 03	30	30	26,8	500	3,17
	210 605 00	210 996 05	30	30	26,8	1000	6,27
	210 609 00	210 996 09	30	30	26,8	2000	12,43

Rund-Zahnstangen mit metrischer Teilung, gerade verzahnt

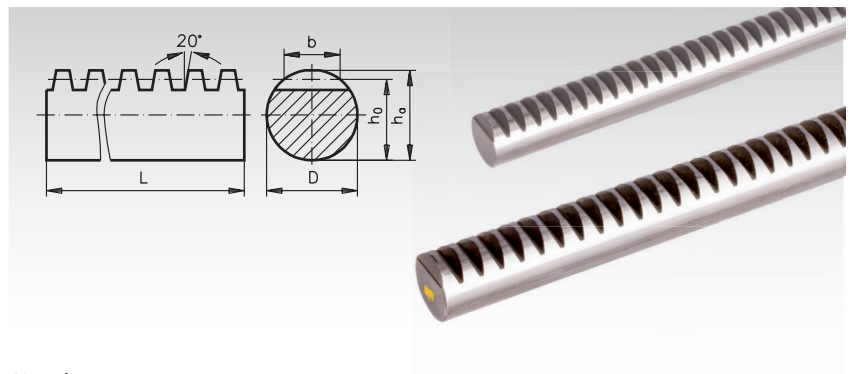
Werkstoff: Stahl St50K
(Länge 2000mm: C45K),
Ø-Toleranz **h6**, geschliffen.
Edelstahl 1.4305.
Ø-Toleranz **h9**.



Verzahnungsqualität 8d25 analog DIN 3967.
Eingriffswinkel 20°.

Die Zahnstangen werden mit Überkopfräser
verzahnt. Dadurch entstehen Minus-Toleranzen.

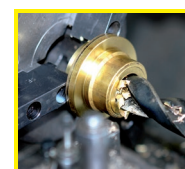
Maß h_a und h_0 : Teilung 5 mm: -0,2 mm
Teilung 10 mm: -0,3 mm



Bestellangaben: z.B.: Art.-Nr. 205 631 00, Rundzahnstange Tlg. 5mm, 500mm lang

	Artikel-Nr. Stahl	Artikel-Nr. Edelstahl	Nennlänge L mm	D mm	h_0 mm	h_a mm	b mm	Gewicht kg
Teilung 5mm (Modul 1,59)	205 631 00	205 996 31	500	15	13,4	15,0	9,4	0,64
	205 632 00	205 996 32	1000	15	13,4	15,0	9,4	1,28
	205 634 00	205 996 34	2000	15	13,4	15,0	9,4	2,56
Teilung 10mm (Modul 3,18)	210 631 00	210 996 31	500	30	26,8	30,0	18,8	2,59
	210 632 00	210 996 32	1000	30	26,8	30,0	18,8	5,14
	210 634 00	210 996 34	2000	30	26,8	30,0	8,8	10,28

**Passende
Stirnzahnräder
Seite 248**



Fertigbearbeitung im
24-Stunden-Service möglich.
Sonderanfertigungen und
Zeichnungsteile auf Anfrage.