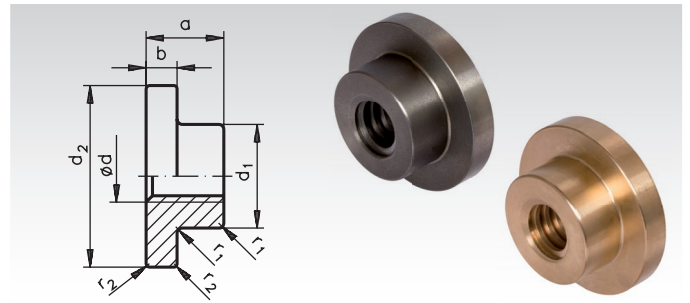


## Runde Flanschmutter mit metrischem ISO-Trapezgewinde DIN 103, eingängig

Werkstoffe: Grauguss GG25  
Rotguss Rg7 (GC-CuSn 7ZnPb).  
Toleranzfeld 7H.



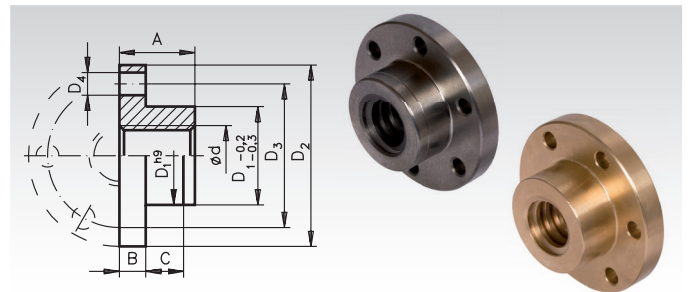
Bestellangaben: z.B.: Art.-Nr. 644 010 00, runde Flanschmutter aus GG25, Tr. 10 x 3, eingängig rechts

Eingängig rechts		Eingängig links		Trapezgew. Ø d mm	DIN ISO 2768 m		Ø <sup>h11</sup>		r <sub>1</sub> mm	r <sub>2</sub> mm	Gewicht	
Artikel-Nr. Grauguss	eingängig rechts Rotguss	Artikel-Nr. Grauguss	eingängig links Rotguss		a mm	b mm	d <sub>1</sub> mm	d <sub>2</sub> mm			Grauguss kg	Rotguss kg
644 010 00	644 110 00	644 310 00	644 410 00	10 x 3*	14	5	20	33	0,5	0,3	0,04	0,05
644 012 00	644 112 00	644 312 00	644 412 00	12 x 3	18	6	22	40	0,5	0,3	0,08	0,09
644 014 00	644 114 00	644 314 00	644 414 00	14 x 4*	22	10	30	50	1,0	0,5	0,19	0,23
644 016 00	644 116 00	644 316 00	644 416 00	16 x 4	22	10	30	50	1,0	0,5	0,18	0,22
-	644 118 00	-	644 418 00	18 x 4	24	10	36	60	1,0	0,5	-	0,30
644 020 00	644 120 00	644 320 00	644 420 00	20 x 4	24	10	36	60	1,0	0,5	0,26	0,32
644 024 00	644 124 00	644 324 00	644 424 00	24 x 5	30	11	45	70	1,0	0,5	0,45	0,54
644 028 00	644 128 00	644 328 00	644 428 00	28 x 5	47	14	58	88	1,0	0,5	1,06	1,29
644 030 00	644 130 00	644 330 00	644 430 00	30 x 6	47	14	58	88	1,0	0,5	1,04	1,26
644 032 00	644 132 00	644 332 00	644 432 00	32 x 6	47	14	58	88	1,0	0,5	1,00	1,20
644 036 00	644 136 00	644 336 00	644 436 00	36 x 6	58	18	80	112	2,0	1,0	2,35	2,84
644 040 00	644 140 00	644 340 00	644 440 00	40 x 7	63	18	80	137	2,0	1,0	3,04	3,67
644 044 00	644 144 00	644 344 00	644 444 00	44 x 7	63	18	80	137	2,0	1,0	2,93	3,53
644 048 00	644 148 00	644 348 00	644 448 00	48 x 8	68	18	90	167	2,0	1,0	4,35	5,25
644 050 00	644 150 00	644 350 00	644 450 00	50 x 8	68	18	90	167	2,0	1,0	4,22	5,10
644 052 00	644 152 00	644 352 00	644 452 00	52 x 8	68	18	90	167	2,0	1,0	4,22	5,10
644 060 00	644 160 00	644 360 00	644 460 00	60 x 9	68	18	90	167	2,0	1,0	3,85	4,65

\* Steigung nicht nach DIN 103.

## Einbaufertige Flanschmutter mit metrischem ISO-Trapezgewinde DIN 103, eingängig

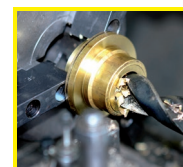
Werkstoff: Grauguss GG25  
Rotguss Rg7 (GC-CuSn7ZnPb).  
Toleranzfeld 7H.



Bestellangaben: z.B.: Art.-Nr. 644 770 16, Flanschmutter aus GG25, Tr. 16 x 4, eingängig rechts

Eingängig rechts		Eingängig links		Trapezgew. Ø d mm	DIN ISO 2768 m					Gewicht			
Artikel-Nr. Grauguss	eingängig rechts Rotguss	Artikel-Nr. Grauguss	eingängig links Rotguss		D <sub>1</sub> mm	D <sub>2</sub> mm	D <sub>3</sub> mm	6 x D <sub>4</sub> mm	A mm	B mm	C mm	Grauguss kg	Rotguss kg
644 770 16	644 771 16	644 773 16	644 774 16	16 x 4	26	48	38	6	20	7	10	0,12	0,13
-	644 771 18	-	644 774 18	18 x 4	30	58	45	7	22	8	12	-	0,22
644 770 20	644 771 20	644 773 20	644 774 20	20 x 4	30	58	45	7	22	8	12	0,17	0,20
644 770 24	644 771 24	644 773 24	644 774 24	24 x 5	40	72	58	7	28	10	12	0,36	0,42
-	644 771 28	-	644 774 28	28 x 5	45	78	65	7	35	10	15	-	0,59
644 770 30	644 771 30	644 773 30	644 774 30	30 x 6	50	82	68	7	44	12	15	0,85	0,95
644 770 36	644 771 36	644 773 36	644 774 36	36 x 6	55	110	85	7	55	15	15	1,45	1,60
644 770 40	644 771 40	644 773 40	644 774 40	40 x 7	60	130	95	9	60	15	20	2,00	2,18
644 770 50	644 771 50	644 773 50	644 774 50	50 x 8	80	160	120	11	65	15	20	3,25	3,68
644 770 60	644 771 60	644 773 60	644 774 60	60 x 9	80	160	120	11	65	15	20	2,95	3,26

Reibwertvergleich siehe Seite 309.



**Fertigbearbeitung im  
24-Stunden-Service möglich.  
Sonderanfertigungen und  
Zeichnungsteile auf Anfrage.**