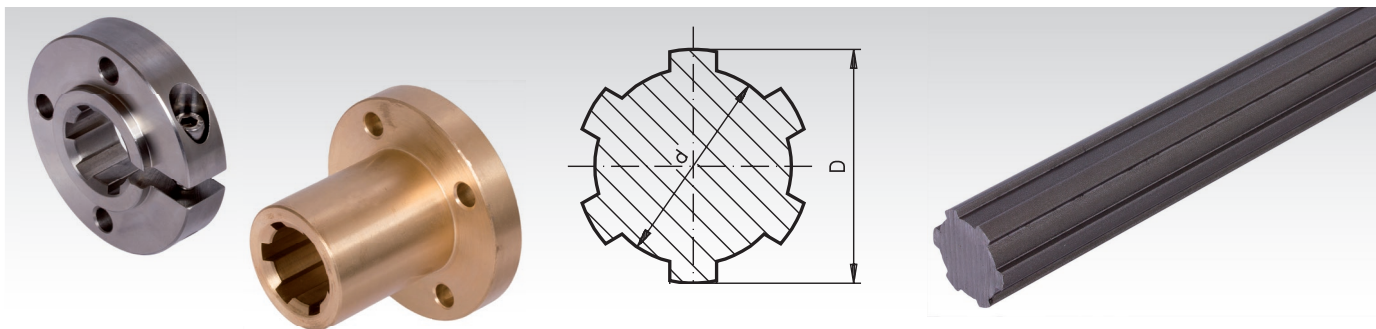


Keilwellen und Keilnaben DIN ISO 14 – Beschreibung



Allgemeine Beschreibung

Keilwellen mit Keilnaben werden eingesetzt, wenn Drehmomente übertragen werden sollen und für das anzutreibende Bauteil eine axiale Verschiebbarkeit gefordert ist.

Übliche Profile

DIN ISO 14 (früher DIN 5463): Am meisten verbreitete Bauart, mit geraden, parallelen Flanken. Dies ist das Profil der Katalogware. Andere Normen werden seltener verwendet.

Profil-Bezeichnung DIN ISO 14:

Anzahl der Keile x kleinem Durchmesser x großem Durchmesser. Beispiel für ein Bauteil mit 6 Keilen und Außendurchmesser 14 mm: Keilwelle (KW) oder Keilnabe (KN) 6 x 11 x 14.

Herstellungsverfahren:

Kaltgezogen: Wirtschaftliches Herstellungsverfahren. Durch die spanlose Verformung haben die Wellen einen nicht unterbrochenen Faserverlauf und damit eine hohe Festigkeit. Dieses Herstellungsverfahren ist gut geeignet für gut verformbare Werkstoffe wie C45 oder Edelstahl 1.4301.

Gefräst: Für Einzelanfertigungen, bei besonders hohen Anforderungen an die Maßhaltigkeit oder hochfesten Werkstoffen. Dabei sind Wellen mit Durchmessern (Absätzen) möglich, die größer als der Kerndurchmesser oder Außendurchmesser sind.

Keilwellen in Katalogausführung, Seite 328

Profil

Hauptabmessungen nach DIN ISO 14. Welle mit Keilen mit parallelen geraden Flanken. Bis Größe 28 x 34 mit sechs Keilen, ab Größe 32 x 38 mit 8 Keilen.

Werkstoffe

Die Katalog-Keilwellen sind wahlweise erhältlich in Stahl C45 kaltgezogen oder rostfreiem Edelstahl 1.4301 kaltgezogen.

Toleranzen

Geradheit 0,8 mm/m, Torsion max. 0,5 mm/m. Auf Anfrage ist eine Geradheit von 0,1mm/m möglich.

Längen

Vorrätig sind Keilwellen bis 6 Meter Länge. Standard-Verkaufslängen sind 1 Meter, 1,5 Meter, 2 Meter und 3 Meter. Preis für größere Längen bis 6 Meter auf Anfrage.

Keilnaben in Katalogausführung, Seite 328

Profil

Hauptabmessungen nach DIN ISO 14. Nabe mit Keilen mit parallelen geraden Flanken. Bis Größe 28 x 34 mit sechs Keilen, ab Größe 32 x 38 mit 8 Keilen.

Werkstoffe

Die Katalog-Keilnaben sind wahlweise erhältlich in Stahl C45, Rotguss Rg7 oder rostfreiem Edelstahl 1.4305. Andere Werkstoffe wie z.B. 42CrMo4 auf Anfrage.

Toleranzen

Profil-Innendurchmesser: H7. Profil-Außendurchmesser: H11. Außen-Abmessungen: Nach DIN 2768m.

Längen

Die Standard-Längen entsprechen den maximal möglichen Räumlichkeiten. Längere Keilnaben sind auf Anfrage lieferbar. Dabei ist eine mittige (oder einseitige) Freidrehung vorzusehen.

Drehmoment- u. Leistungswerte der Keilwellen u. Naben auf Grundlage der Torsionsspannung (mit 2,5-facher Sicherheit)

Werkstoff C45

Profil	11 x 14	13 x 16	16 x 20	18 x 22	21 x 25	23 x 28	26 x 32	28 x 34	32 x 38	36 x 42	42 x 48	46 x 54
Nm* schwelend	38,1	59,5	103	141	215	293	373	455	655	906	1106	1455
Nm* wechselnd	33,3	52,0	90	124	189	257	326	398	573	793	973	1280
kW** schwelend	6,0	9,3	16	22	34	46	59	72	103	142	174	230
kW** wechselnd	5,2	8,2	14	20	30	40	51	62	90	124	153	200

Werkstoff 1.4301

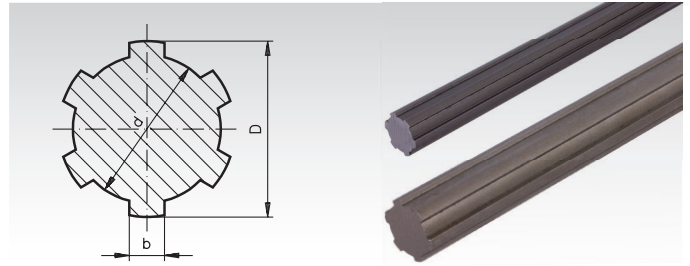
Profil	11 x 14	13 x 16	16 x 20	18 x 22	21 x 25	23 x 28	26 x 32	28 x 34	32 x 38	36 x 42	42 x 48	46 x 54
Nm* schwelend	16,4	25,5	49	67	102	139	204	249	359	496	763	1005
Nm* wechselnd	14,4	22,5	43	59	90	122	180	220	316	437	672	885
kW** schwelend	2,6	4,0	8	10	16	22	32	39	56	78	120	160
kW** wechselnd	2,3	3,5	7	9	14	19	28	34	50	69	106	140

* Übertragbares Drehmoment in Nm.

** Übertragbare Leistung in kW bei 1500 min⁻¹.

Keilwellen - ähnlich DIN ISO 14 kaltgezogen C45 und Edelstahl rostfrei, Werkstoff-Nr. 1.4301

Lagerlängen: 1000, 1500, 2000 und 3000mm.
Sonderlängen bis 6000mm auf Anfrage (z.T. aus Vorrat).
Toleranzen:
Geradheit 0,8mm/m, Torsion max. 0,5mm/m.
Auf Anfrage ist eine Geradheit von 0,1mm/m möglich.



Bestellangaben: z.B.: Art.-Nr. 648 402 00, Keilwelle KW 11 x 14, 1000 mm lang

Werkstoff Stahl C45

Artikel-Nr. 1000 mm	Artikel-Nr. 1500 mm	Artikel-Nr. 2000 mm	Artikel-Nr. 3000 mm	Profil- Bezeichnung mm	Anzahl Keile	Ø D -0,07 -0,27 mm	Ø d -0,03 -0,08 mm	b +0 -0,08 mm	Gewicht kg/m
648 402 00	648 432 00	648 452 00	648 472 00	KW 11 x 14	6	14	11	3	0,949
648 404 00	648 434 00	648 454 00	648 474 00	KW 13 x 16	6	16	13	3,5	1,287
648 405 00	648 435 00	648 455 00	648 475 00	KW 16 x 20	6	20	16	4	1,911
648 401 00	648 431 00	648 451 00	648 471 00	KW 18 x 22	6	22	18	5	2,453
648 406 00	648 436 00	648 456 00	648 476 00	KW 21 x 25	6	25	21	5	3,139
648 403 00	648 433 00	648 453 00	648 473 00	KW 23 x 28	6	28	23	6	3,964
648 407 00	648 437 00	648 457 00	648 477 00	KW 26 x 32	6	32	26	6	5,008
648 409 00	648 439 00	648 459 00	648 479 00	KW 28 x 34	6	34	28	7	5,816
648 408 00	648 438 00	648 458 00	648 478 00	KW 32 x 38	8	38	32	6	7,433
648 412 00	648 442 00	648 462 00	648 482 00	KW 36 x 42	8	42	36	7	9,302
648 410 00	648 440 00	648 460 00	648 480 00	KW 42 x 48	8	48	42	8	12,371
648 414 00	648 444 00	648 464 00	648 484 00	KW 46 x 54	8	54	46	9	15,300

Werkstoff Edelstahl

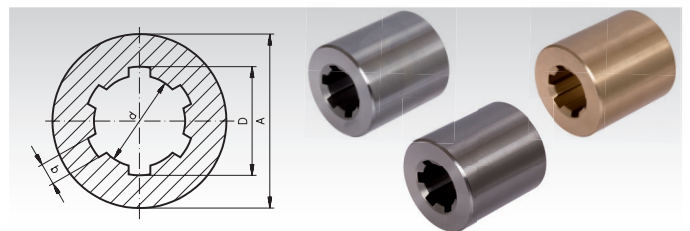
Artikel-Nr. 1000 mm	Artikel-Nr. 1500 mm	Artikel-Nr. 2000 mm	Artikel-Nr. 3000 mm	Profil- Bezeichnung mm	Anzahl Keile	Ø D -0,07 -0,27 mm	Ø d -0,03 -0,08 mm	b +0 -0,08 mm	Gewicht kg/m
648 994 02	648 994 32	648 994 52	648 994 72	KW 11 x 14	6	14	11	3	0,949
648 994 04	648 994 34	648 994 54	648 994 74	KW 13 x 16	6	16	13	3,5	1,287
648 994 05	648 994 35	648 994 55	648 994 75	KW 16 x 20	6	20	16	4	1,911
648 994 01	648 994 31	648 994 51	648 994 71	KW 18 x 22	6	22	18	5	2,453
648 994 06	648 994 36	648 994 56	648 994 76	KW 21 x 25	6	25	21	5	3,139
648 994 03	648 994 33	648 994 53	648 994 73	KW 23 x 28	6	28	23	6	3,964
648 994 07	648 994 37	648 994 57	648 994 77	KW 26 x 32	6	32	26	6	5,008
648 994 09	648 994 39	648 994 59	648 994 79	KW 28 x 34	6	34	28	7	5,816
648 994 08	648 994 38	648 994 58	648 994 78	KW 32 x 38	8	38	32	6	7,433
648 994 12	648 994 42	648 994 62	648 994 82	KW 36 x 42	8	42	36	7	9,302
648 994 10	648 994 40	648 994 60	648 994 80	KW 42 x 48	8	48	42	8	12,371
648 994 14	648 994 44	648 994 64	648 994 84	KW 46 x 54	8	54	46	9	15,300

Keilnaben - DIN ISO 14

Werkstoff: Stahl C45Pb, ab Ø 80 C45.
Rotguss Rg7 (GC-CuSn7ZnPb).
Edelstahl rostfrei, Werkstoff-Nr. 1.4305.



© A/d bis Größe 18 x 22 = 0,15mm, darüber 0,2mm.



Bestellangaben: z.B.: Art.-Nr. 648 302 00, Keilnabe DIN 14, KN 11 x 14

Artikel-Nr. C45	Artikel-Nr. Rg7	Artikel-Nr. Edelstahl rostfrei	Profil- Bezeichnung mm	Anzahl Nuten	Ø DH11 mm	Ø dH7 mm	bD9 mm	DIN ISO 2768 m Ø A mm	Länge mm	Gewicht Stahl kg	Gewicht Rg7 kg
648 302 00	648 352 00	648 993 02	KN 11 x 14	6	14	11	3	20	40	0,06	0,08
648 304 00	648 354 00	648 993 04	KN 13 x 16	6	16	13	3,5	28	45	0,16	0,18
648 305 00	648 355 00	648 993 05	KN 16 x 20	6	20	16	4	32	45	0,20	0,22
648 301 00	648 351 00	648 993 01	KN 18 x 22	6	22	18	5	40	50	0,27	0,3
648 306 00	648 356 00	648 993 06	KN 21 x 25	6	25	21	5	40	55	0,36	0,42
648 303 00	648 353 00	648 993 03	KN 23 x 28	6	28	23	6	50	55	0,47	0,54
648 307 00	648 357 00	648 993 07	KN 26 x 32	6	32	26	6	52	60	0,70	0,78
648 309 00	648 359 00	648 993 09	KN 28 x 34	6	34	28	7	60	60	0,76	0,87
648 308 00	648 358 00	648 993 08	KN 32 x 38	8	38	32	6	60	60	0,88	1,00
648 312 00	648 362 00	648 993 12	KN 36 x 42	8	42	36	7	70	65	1,08	1,23
648 310 00	648 360 00	648 993 10	KN 42 x 48	8	48	42	8	65	70	0,94	1,10
648 311 00	648 361 00	648 993 11	KN 42 x 48	8	48	42	8	80	70	1,88	2,16
648 314 00	648 364 00	648 993 14	KN 46 x 54	8	54	46	9	80	90	2,25	2,49

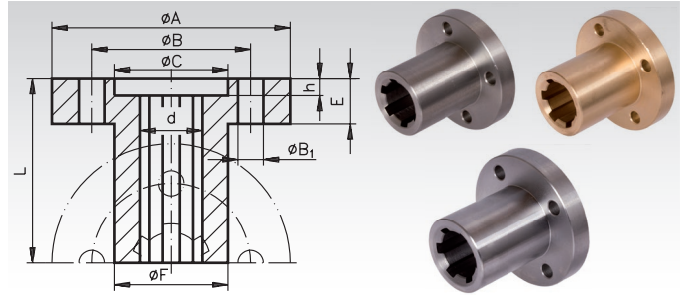
Keilnaben mit Flansch - DIN ISO 14

Werkstoff: Stahl C45Pb, ab Ø 70 C45.
Rotguss Rg7 (GC-CuSn7ZnPb).
Edelstahl rostfrei, Werkstoff-Nr. 1.4305.



© F/d und C/d = 0,05mm.

Einbaufertig mit 4 Befestigungslöchern.



Bestellangaben: z.B.: Art.-Nr. 648 502 00, Keilnabe DIN 14 KN 11 x 14 mit Flansch

Artikel-Nr. C45	Artikel-Nr. Rg7	Artikel-Nr. Edelstahl rostfrei	Profil- Bezeichnung mm	DIN ISO 2768 m Ø A mm	DIN ISO 2768 m Ø B mm	DIN74m Ø B ₁ mm	Ø CH ⁷ mm	Ø Fh ⁸ mm	Ø dH ⁷ mm	DIN ISO 2768 m			Gewicht Stahl kg	Gewicht Rg7 kg
										E	h	L		
										mm	mm	mm		
648 502 00	648 552 00	648 995 02	KN 11 x 14	42	28	4,5	20	20	11	8	3	35	0,10	0,12
648 504 00	648 554 00	648 995 04	KN 13 x 16	50	36	4,5	22	25	13	8	3	40	0,18	0,22
648 505 00	648 555 00	648 995 05	KN 16 x 20	52	38	5,5	25	28	16	10	3	40	0,22	0,26
648 501 00	648 551 00	648 995 01	KN 18 x 22	54	40	5,5	30	30	18	10	3,5	45	0,26	0,30
648 506 00	648 556 00	648 995 06	KN 21 x 25	62	48	6,6	35	34	21	10	3,5	50	0,34	0,38
648 503 00	648 553 00	648 995 03	KN 23 x 28	64	50	6,6	36	36	23	10	3,5	55	0,41	0,47
648 507 00	648 557 00	648 995 07	KN 26 x 32	70	56	6,6	40	42	26	10	3,5	60	0,50	0,58
648 509 00	648 559 00	648 995 09	KN 28 x 34	78	60	9,0	46	45	28	12	3,5	60	0,64	0,74
648 508 00	648 558 00	648 995 08	KN 32 x 38	82	65	9,0	50	50	32	12	3,5	60	0,72	0,84
648 512 00	648 562 00	648 995 12	KN 36 x 42	90	70	9,0	52	52	36	16	4	80	0,94	1,07
648 510 00	648 560 00	648 995 10	KN 42 x 48	95	75	11,0	60	60	42	16	4	80	1,22	1,38
648 514 00	648 564 00	648 995 14	KN 46 x 54	100	80	11,0	65	65	46	16	4	100	1,50	1,70

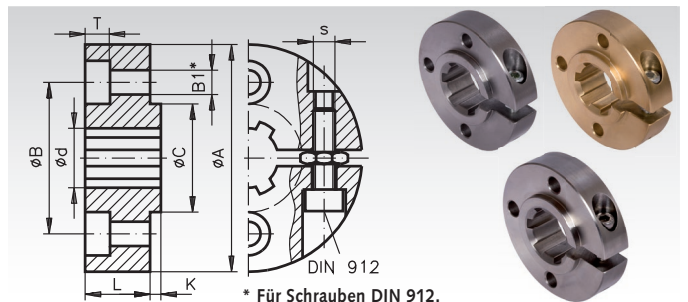
Klemmringe für Keilnaben - DIN ISO 14

Werkstoff: Stahl C45Pb, ab Ø 70 C45.
Rotguss Rg7 (GC-CuSn7ZnPb).
Edelstahl rostfrei, Werkstoff-Nr. 1.4305.



© C/d = 0,05mm.

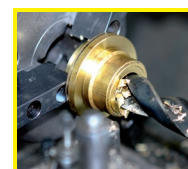
Einbaufertig mit 4 Befestigungslöchern,
passend zu den Keilnaben mit Flansch.



Bestellangaben: z.B.: Art.-Nr. 648 602 00, Klemmring DIN 14 KN 11 x 14

Artikel-Nr. C45	Artikel-Nr. Rg7	Artikel-Nr. Edelstahl rostfrei	Profil- Bezeichnung mm	DIN ISO 2768 m Ø A mm	DIN ISO 2768 m Ø B mm	DIN74m Ø B ₁ mm	1) Ø Ch ⁸ mm	1) Ø dH ⁷ mm	L	DIN ISO 2768 m			Gewicht Stahl kg	Gewicht Rg7 kg
										K	T	S		
										mm	mm	mm		
648 602 00	648 652 00	648 996 02	KN 11 x 14	42	28	4,5	20	11	12	2	4,6	M4	0,10	0,12
648 604 00	648 654 00	648 996 04	KN 13 x 16	50	36	4,5	22	13	12	2	4,6	M4	0,16	0,18
648 605 00	648 655 00	648 996 05	KN 16 x 20	52	38	5,5	25	16	14	2	5,7	M5	0,18	0,20
648 601 00	648 651 00	648 996 01	KN 18 x 22	54	40	5,5	30	18	14	3	5,7	M5	0,20	0,23
648 606 00	648 656 00	648 996 06	KN 21 x 25	62	48	6,6	35	21	14	3	6,8	M5	0,24	0,28
648 603 00	648 653 00	648 996 03	KN 23 x 28	64	50	6,6	36	23	15	3	6,8	M6	0,26	0,30
648 607 00	648 657 00	648 996 07	KN 26 x 32	70	56	6,6	40	26	15	3	6,8	M6	0,34	0,40
648 609 00	648 659 00	648 996 09	KN 28 x 34	78	60	9,0	46	28	18	3	9,0	M8	0,47	0,54
648 608 00	648 658 00	648 996 08	KN 32 x 38	82	65	9,0	50	32	18	3	9,0	M8	0,52	0,62
648 612 00	648 662 00	648 996 12	KN 36 x 42	90	70	9,0	52	36	18	3	9,0	M8	0,62	0,72
648 610 00	648 660 00	648 996 10	KN 42 x 48	95	75	11,0	60	42	22	3	11,0	M8	0,82	0,94
648 614 00	648 664 00	648 996 14	KN 46 x 54	100	80	11,0	65	46	24	3	11,0	M8	0,96	1,08

¹⁾ Fertigungstoleranz vor dem Schlitten.



Fertigbearbeitung im
24-Stunden-Service möglich.
Sonderanfertigungen und
Zeichnungsteile auf Anfrage.