

Keilwellen - ähnlich DIN ISO 14, kaltgezogen aus Stahl und Edelstahl

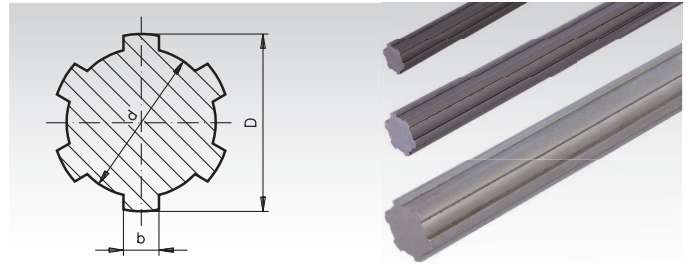
Werkstoff: Stahl C45.
Stahl 42CrMo4.
Edelstahl rostfrei 1.4301.



Lagerlängen: 1000, 1500, 2000, 3000 und 6000mm.
Sonderlängen bis 6000mm auf Anfrage.

Toleranzen: Geradheit 0,8mm/m, Torsion max. 0,5mm/m.

Auf Anfrage ist eine Geradheit von 0,1mm/m möglich.



Bestellangaben: z.B.: Art.-Nr. 648 402 00, Keilwelle C45, KW 11 x 14, 1000 mm lang

Werkstoff Stahl C45

Artikel-Nr. 1000 mm	Artikel-Nr. 1500 mm	Artikel-Nr. 2000 mm	Artikel-Nr. 3000 mm	Artikel-Nr. 6000 mm	Profil- Bezeichnung mm	Anzahl Keile	Ø D -0,07 -0,27 mm	Ø d -0,03 -0,08 mm	b +0 -0,08 mm	Gewicht kg/m
648 402 00	648 432 00	648 452 00	648 472 00	648 072 00	KW 11 x 14	6	14	11	3	0,949
648 404 00	648 434 00	648 454 00	648 474 00	648 074 00	KW 13 x 16	6	16	13	3,5	1,287
648 405 00	648 435 00	648 455 00	648 475 00	648 075 00	KW 16 x 20	6	20	16	4	1,911
648 401 00	648 431 00	648 451 00	648 471 00	648 071 00	KW 18 x 22	6	22	18	5	2,453
648 406 00	648 436 00	648 456 00	648 476 00	648 076 00	KW 21 x 25	6	25	21	5	3,139
648 403 00	648 433 00	648 453 00	648 473 00	648 073 00	KW 23 x 28	6	28	23	6	3,964
648 407 00	648 437 00	648 457 00	648 477 00	648 077 00	KW 26 x 32	6	32	26	6	5,008
648 409 00	648 439 00	648 459 00	648 479 00	648 079 00	KW 28 x 34	6	34	28	7	5,816
648 408 00	648 438 00	648 458 00	648 478 00	648 078 00	KW 32 x 38	8	38	32	6	7,433
648 412 00	648 442 00	648 462 00	648 482 00	648 082 00	KW 36 x 42	8	42	36	7	9,30
648 410 00	648 440 00	648 460 00	648 480 00	648 080 00	KW 42 x 48	8	48	42	8	12,37
648 414 00	648 444 00	648 464 00	648 484 00	648 084 00	KW 46 x 54	8	54	46	9	15,30

Werkstoff Stahl 42CrMo4

Artikel-Nr. 1000 mm	Artikel-Nr. 1500 mm	Artikel-Nr. 2000 mm	Artikel-Nr. 3000 mm	Artikel-Nr. 6000 mm	Profil- Bezeichnung mm	Anzahl Keile	Ø D -0,07 -0,27 mm	Ø d -0,03 -0,08 mm	b +0 -0,08 mm	Gewicht kg/m
648 802 00	648 832 00	648 852 00	648 872 00	648 872 01	KW 11 x 14	6	14	11	3	0,949
648 804 00	648 834 00	648 854 00	648 874 00	648 874 01	KW 13 x 16	6	16	13	3,5	1,287
648 805 00	648 835 00	648 855 00	648 875 00	648 875 01	KW 16 x 20	6	20	16	4	1,911
648 801 00	648 831 00	648 851 00	648 871 00	648 871 01	KW 18 x 22	6	22	18	5	2,453
648 806 00	648 836 00	648 856 00	648 876 00	648 876 01	KW 21 x 25	6	25	21	5	3,139
648 803 00	648 833 00	648 853 00	648 873 00	648 873 01	KW 23 x 28	6	28	23	6	3,964
648 807 00	648 837 00	648 857 00	648 877 00	648 877 01	KW 26 x 32	6	32	26	6	5,008
648 809 00	648 839 00	648 859 00	648 879 00	648 879 01	KW 28 x 34	6	34	28	7	5,816
648 808 00	648 838 00	648 858 00	648 878 00	648 878 01	KW 32 x 38	8	38	32	6	7,433
648 812 00	648 842 00	648 862 00	648 882 00	648 882 01	KW 36 x 42	8	42	36	7	9,30
648 810 00	648 840 00	648 860 00	648 880 00	648 880 01	KW 42 x 48	8	48	42	8	12,37
648 814 00	648 844 00	648 864 00	648 884 00	648 884 01	KW 46 x 54	8	54	46	9	15,30

Werkstoff Edelstahl 1.4301



Artikel-Nr. 1000 mm	Artikel-Nr. 1500 mm	Artikel-Nr. 2000 mm	Artikel-Nr. 3000 mm	Artikel-Nr. 6000 mm	Profil- Bezeichnung mm	Anzahl Keile	Ø D -0,07 -0,27 mm	Ø d -0,03 -0,08 mm	b +0 -0,08 mm	Gewicht kg/m
648 994 02	648 994 32	648 994 52	648 994 72	648 990 72	KW 11 x 14	6	14	11	3	0,949
648 994 04	648 994 34	648 994 54	648 994 74	648 990 74	KW 13 x 16	6	16	13	3,5	1,287
648 994 05	648 994 35	648 994 55	648 994 75	648 990 75	KW 16 x 20	6	20	16	4	1,911
648 994 01	648 994 31	648 994 51	648 994 71	648 990 71	KW 18 x 22	6	22	18	5	2,453
648 994 06	648 994 36	648 994 56	648 994 76	648 990 76	KW 21 x 25	6	25	21	5	3,139
648 994 03	648 994 33	648 994 53	648 994 73	648 990 73	KW 23 x 28	6	28	23	6	3,964
648 994 07	648 994 37	648 994 57	648 994 77	648 990 77	KW 26 x 32	6	32	26	6	5,008
648 994 09	648 994 39	648 994 59	648 994 79	648 990 79	KW 28 x 34	6	34	28	7	5,816
648 994 08	648 994 38	648 994 58	648 994 78	648 990 78	KW 32 x 38	8	38	32	6	7,433
648 994 12	648 994 42	648 994 62	648 994 82	648 990 82	KW 36 x 42	8	42	36	7	9,30
648 994 10	648 994 40	648 994 60	648 994 80	648 990 80	KW 42 x 48	8	48	42	8	12,37
648 994 14	648 994 44	648 994 64	648 994 84	648 990 84	KW 46 x 54	8	54	46	9	15,30

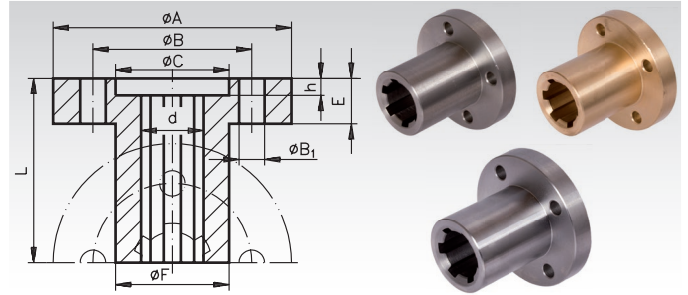
Keilnaben mit Flansch - DIN ISO 14

Werkstoff: Stahl C45Pb, ab Ø 70 C45.
Rotguss Rg7 (GC-CuSn7ZnPb).
Edelstahl rostfrei, Werkstoff-Nr. 1.4305.



© F/d und C/d = 0,05mm.

Einbaufertig mit 4 Befestigungslöchern.



Bestellangaben: z.B.: Art.-Nr. 648 502 00, Keilnabe DIN 14 KN 11 x 14 mit Flansch

Artikel-Nr. C45	Artikel-Nr. Rg7	Artikel-Nr. Edelstahl rostfrei	Profil-Bezeichnung mm	DIN ISO 2768 m Ø A mm	DIN ISO 2768 m Ø B mm	DIN74m Ø B ₁ mm	DIN ISO 2768 m Ø CH ⁷ mm	DIN ISO 2768 m Ø Fh ⁸ mm	DIN ISO 2768 m Ø dH ⁷ mm	DIN ISO 2768 m E mm	DIN ISO 2768 m h mm	DIN ISO 2768 m L mm	Gewicht Stahl kg	Gewicht Rg7 kg
648 502 00	648 552 00	648 995 02	KN 11 x 14	42	28	4,5	20	20	11	8	3	35	0,10	0,12
648 504 00	648 554 00	648 995 04	KN 13 x 16	50	36	4,5	22	25	13	8	3	40	0,18	0,22
648 505 00	648 555 00	648 995 05	KN 16 x 20	52	38	5,5	25	28	16	10	3	40	0,22	0,26
648 501 00	648 551 00	648 995 01	KN 18 x 22	54	40	5,5	30	30	18	10	3,5	45	0,26	0,30
648 506 00	648 556 00	648 995 06	KN 21 x 25	62	48	6,6	35	34	21	10	3,5	50	0,34	0,38
648 503 00	648 553 00	648 995 03	KN 23 x 28	64	50	6,6	36	36	23	10	3,5	55	0,41	0,47
648 507 00	648 557 00	648 995 07	KN 26 x 32	70	56	6,6	40	42	26	10	3,5	60	0,50	0,58
648 509 00	648 559 00	648 995 09	KN 28 x 34	78	60	9,0	46	45	28	12	3,5	60	0,64	0,74
648 508 00	648 558 00	648 995 08	KN 32 x 38	82	65	9,0	50	50	32	12	3,5	60	0,72	0,84
648 512 00	648 562 00	648 995 12	KN 36 x 42	90	70	9,0	52	52	36	16	4	80	0,94	1,07
648 510 00	648 560 00	648 995 10	KN 42 x 48	95	75	11,0	60	60	42	16	4	80	1,22	1,38
648 514 00	648 564 00	648 995 14	KN 46 x 54	100	80	11,0	65	65	46	16	4	100	1,50	1,70

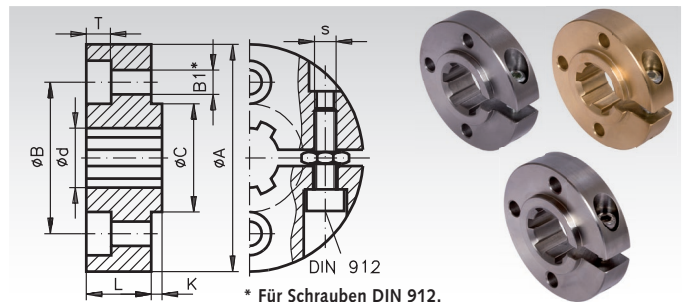
Klemmringe für Keilnaben - DIN ISO 14

Werkstoff: Stahl C45Pb, ab Ø 70 C45.
Rotguss Rg7 (GC-CuSn7ZnPb).
Edelstahl rostfrei, Werkstoff-Nr. 1.4305.



© C/d = 0,05mm.

Einbaufertig mit 4 Befestigungslöchern,
passend zu den Keilnaben mit Flansch.



Bestellangaben: z.B.: Art.-Nr. 648 602 00, Klemmring DIN 14 KN 11 x 14

Artikel-Nr. C45	Artikel-Nr. Rg7	Artikel-Nr. Edelstahl rostfrei	Profil-Bezeichnung mm	DIN ISO 2768 m Ø A mm	DIN ISO 2768 m Ø B mm	DIN74m Ø B ₁ mm	1) Ø Ch ⁸ mm	1) Ø dH ⁷ mm	DIN ISO 2768 m L mm	DIN ISO 2768 m K mm	DIN ISO 2768 m T mm	DIN ISO 2768 m S mm	Gewicht Stahl kg	Gewicht Rg7 kg
648 602 00	648 652 00	648 996 02	KN 11 x 14	42	28	4,5	20	11	12	2	4,6	M4	0,10	0,12
648 604 00	648 654 00	648 996 04	KN 13 x 16	50	36	4,5	22	13	12	2	4,6	M4	0,16	0,18
648 605 00	648 655 00	648 996 05	KN 16 x 20	52	38	5,5	25	16	14	2	5,7	M5	0,18	0,20
648 601 00	648 651 00	648 996 01	KN 18 x 22	54	40	5,5	30	18	14	3	5,7	M5	0,20	0,23
648 606 00	648 656 00	648 996 06	KN 21 x 25	62	48	6,6	35	21	14	3	6,8	M5	0,24	0,28
648 603 00	648 653 00	648 996 03	KN 23 x 28	64	50	6,6	36	23	15	3	6,8	M6	0,26	0,30
648 607 00	648 657 00	648 996 07	KN 26 x 32	70	56	6,6	40	26	15	3	6,8	M6	0,34	0,40
648 609 00	648 659 00	648 996 09	KN 28 x 34	78	60	9,0	46	28	18	3	9,0	M8	0,47	0,54
648 608 00	648 658 00	648 996 08	KN 32 x 38	82	65	9,0	50	32	18	3	9,0	M8	0,52	0,62
648 612 00	648 662 00	648 996 12	KN 36 x 42	90	70	9,0	52	36	18	3	9,0	M8	0,62	0,72
648 610 00	648 660 00	648 996 10	KN 42 x 48	95	75	11,0	60	42	22	3	11,0	M8	0,82	0,94
648 614 00	648 664 00	648 996 14	KN 46 x 54	100	80	11,0	65	46	24	3	11,0	M8	0,96	1,08

¹⁾ Fertigungstoleranz vor dem Schlitten.



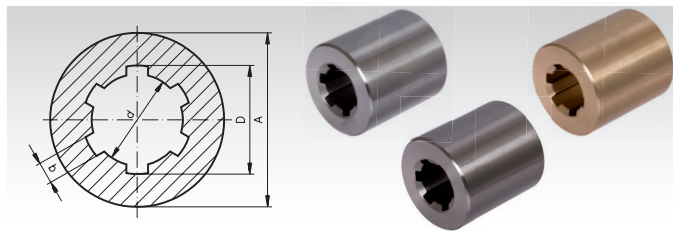
Lagerseinheiten Seite 398

Keilnaben - DIN ISO 14

Werkstoff: Stahl C45Pb, ab Ø 80 C45.
Rotguss Rg7 (GC-CuSn7ZnPb).
Edelstahl rostfrei, Werkstoff-Nr. 1.4305.



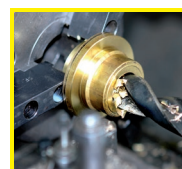
© A/d bis Größe 18 x 22 = 0,15mm, darüber 0,2mm.



Bestellangaben: z.B.: Art.-Nr. 648 302 00, Keilnabe DIN 14, KN 11 x 14

Artikel-Nr. C45	Artikel-Nr. Rg7	Artikel-Nr. Edelstahl rostfrei	Profil- Bezeichnung mm	Anzahl Nuten	Ø D ^{H11} mm	Ø d ^{H7} mm	b ^{D9} mm	DIN ISO 2768 m Ø A mm	Länge mm	Gewicht Stahl kg	Gewicht Rg7 kg
648 302 00	648 352 00	648 993 02	KN 11 x 14	6	14	11	3	20	40	0,06	0,08
648 304 00	648 354 00	648 993 04	KN 13 x 16	6	16	13	3,5	28	45	0,16	0,18
648 305 00	648 355 00	648 993 05	KN 16 x 20	6	20	16	4	32	45	0,20	0,22
648 301 00	648 351 00	648 993 01	KN 18 x 22	6	22	18	5	40	50	0,27	0,3
648 306 00	648 356 00	648 993 06	KN 21 x 25	6	25	21	5	40	55	0,36	0,42
648 303 00	648 353 00	648 993 03	KN 23 x 28	6	28	23	6	50	55	0,47	0,54
648 307 00	648 357 00	648 993 07	KN 26 x 32	6	32	26	6	52	60	0,70	0,78
648 309 00	648 359 00	648 993 09	KN 28 x 34	6	34	28	7	60	60	0,76	0,87
648 308 00	648 358 00	648 993 08	KN 32 x 38	8	38	32	6	60	60	0,88	1,00
648 312 00	648 362 00	648 993 12	KN 36 x 42	8	42	36	7	70	65	1,08	1,23
648 310 00	648 360 00	648 993 10	KN 42 x 48	8	48	42	8	65	70	0,94	1,10
648 311 00	648 361 00	648 993 11	KN 42 x 48	8	48	42	8	80	70	1,88	2,16
648 314 00	648 364 00	648 993 14	KN 46 x 54	8	54	46	9	80	90	2,25	2,49

**Stellringe,
Klemmringe
Seite 570**



**Fertigbearbeitung im
24-Stunden-Service möglich.
Sonderanfertigungen und
Zeichnungsteile auf Anfrage.**