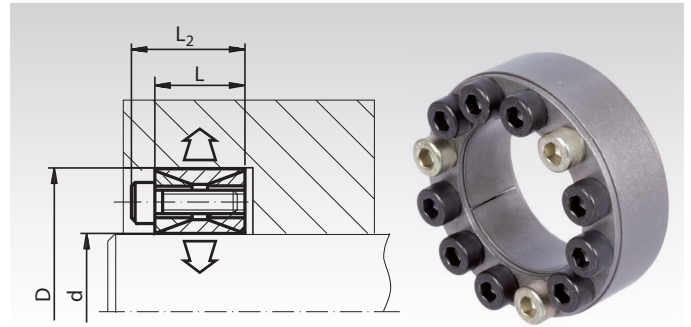


## Spannsätze COM-A

**Werkstoff:** Stahl.

- Zur Befestigung einer Nabe (z.B. Keilriemenscheibe oder ähnliches) auf einer Welle.
- Für mittelhohe Drehmomente.
- Nicht selbstzentrierend.
- Selbstlösend bei Demontage.
- Keine axiale Verschiebung bei der Montage.



Bestellangaben: z.B.: Art.-Nr. 615 519 00, Spannsatz COM-A, 19 mm

Artikel-Nr.	d mm	D mm	L mm	L <sub>2</sub> mm	T Nm	F <sub>ax</sub> kN	P <sub>w</sub> N/mm <sup>2</sup>	P <sub>N</sub> N/mm <sup>2</sup>	Schrauben 12.9 Anz. x Größe	T <sub>A</sub> Nm	Gewicht kg
615 519 00	19	47	20	26	270	28	221	93	8 x M6	15	0,20
615 520 00	20	47	20	26	290	28	232	98	8 x M6	15	0,22
615 522 00	22	47	20	26	290	30	200	90	8 x M6	15	0,23
615 524 00	24	50	20	26	380	32	216	103	8 x M6	15	0,23
615 525 00	25	50	20	26	400	33	200	100	8 x M6	15	0,23
615 528 00	28	55	20	26	520	36	208	104	10 x M6	15	0,27
615 530 00	30	55	20	26	520	37	183	99	10 x M6	15	0,26
615 532 00	32	60	20	26	690	43	209	112	12 x M6	15	0,30
615 535 00	35	60	20	26	770	44	196	113	12 x M6	15	0,30
615 538 00	38	65	20	26	940	49	202	116	14 x M6	15	0,35
615 540 00	40	65	20	26	980	49	190	115	14 x M6	15	0,32
615 542 00	42	75	24	32	1560	74	233	129	12 x M8	37	0,57
615 545 00	45	75	24	32	1700	74	216	127	12 x M8	37	0,55
615 548 00	48	80	24	32	1830	74	214	122	12 x M8	37	0,60
615 550 00	50	80	24	32	1830	75	196	118	12 x M8	37	0,56
615 555 00	55	85	24	32	2490	89	218	140	14 x M8	37	0,65
615 560 00	60	90	24	32	2640	92	192	126	14 x M8	37	0,66
615 565 00	65	95	24	32	3240	99	202	136	16 x M8	37	0,72
615 570 00	70	110	28	38	4700	124	218	135	14 x M10	70	1,27
615 575 00	75	115	28	38	4800	135	185	119	14 x M10	70	1,33
615 580 00	80	120	28	38	5400	137	185	124	14 x M10	70	1,35
615 585 00	85	125	28	38	6300	146	195	130	16 x M10	70	1,45
615 590 00	90	130	28	38	6500	148	178	124	16 x M10	70	1,55
615 595 00	95	135	28	38	7800	165	193	134	18 x M10	70	1,65
615 600 00	100	145	33	45	9560	187	195	135	14 x M12	127	2,20

Diese Spannsätze sind in vielen weiteren Größen bis d=1000mm für 1.980.000Nm lieferbar.

Preis und Lieferzeit auf Anfrage.

T = Übertragbares Drehmoment bei F<sub>ax</sub> = 0.

F<sub>ax</sub> = Übertragbare Axialkraft bei T = 0.

P<sub>w</sub> = Flächenpressung auf die Welle.

P<sub>N</sub> = Flächenpressung auf die Nabe.

T<sub>A</sub> = Anzugsdrehmoment der Schrauben.

### Passungen

Welle h8, Nabe H8.  
Rautiefe Welle/Nabe max. 12,5 µm.

### Montage

Spannsatz leicht geölt einbauen,  
kein MoS2 oder Fett verwenden.  
Schrauben gegenüberliegend  
versetzt in mehreren Stufen auf  
Anzugsdrehmoment T<sub>A</sub> anziehen.

### Demontage

Durch die großen Kegelwinkel löst sich der Spannsatz nach dem Lösen der Schrauben normalerweise von selbst. Zum Entfernen des vorderen Ringes sind 3 größere Gewingegänge vorhanden, die in den vorderen Ring greifen.