

Spannbuchsen MSD-N

Werkstoff: Edelstahl 1.4021.

Die MSD-N Spannbuchse entspricht der MSD-Buchse, ist jedoch aus rostfreiem Stahl. Sie ist seit Jahren in vielen Industriezweigen, wie z. B. Nahrungs- und Arzneimittel-, Automobil-, Verfahrenstechnik-, Chemische- und Druckindustrien eingesetzt.

Rundlaufgenauigkeit **0,03 - 0,06 mm**.

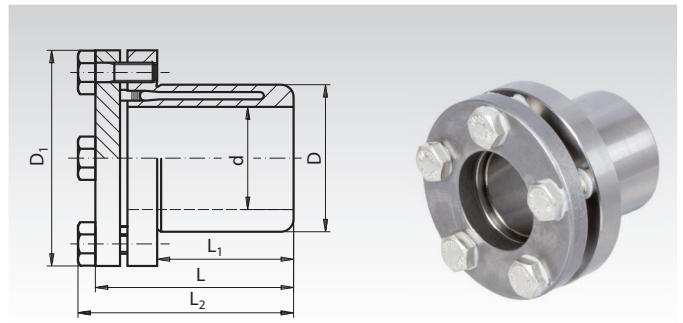
Toleranzen: Welle h9 (Ø 15 mm nur h8), Nabe H7.

Temperaturbereich: -30°C bis +85°C.



$P_W \approx 90\text{N/mm}^2$ $P_N \approx 70\text{N/mm}^2$

Bestellangaben: z.B.: Art.-Nr. 615 993 15, Spannbuchse MSD-N, 15 mm



Artikel-Nr.	Dimensionen						Bei T_A übertragbar		Schrauben A4			Trägheitsmoment J kgm ² · 10 ⁻³	Gewicht kg
	d mm	D mm	D ₁ mm	L mm	L ₁ mm	L ₂ mm	T Nm	F _{ax} kN	Anzahl Stck.	Größe DIN 933	T _A Nm		
615 993 15	15	23	38	30	17	34	45	6	4	M 5	4,5	0,018	0,10
615 993 20	20	28	45	37	22	41	100	10	5	M 5	4,5	0,046	0,16
615 993 25	25	34	49	43	27	46	210	16,8	7	M 5	4,5	0,071	0,19
615 993 30	30	41	57	47	32	51	350	23,3	7	M 5	4,5	0,142	0,29
615 993 40	40	53	70	63	43	67	750	37,5	9	M 5	4,5	0,441	0,55
615 993 50	50	65	83	76	53	80	1550	62	9	M 6	7,8	1,045	0,86

T = übertragbares Drehmoment bei Axialkraft gleich 0, wenn die Schrauben angezogen sind mit T_A .

F_{ax} = übertragbare Axialkraft bei Drehmoment gleich 0, wenn die Schrauben angezogen sind mit T_A .

T_A = erforderliches Anzugsdrehmoment für die Schrauben.

Die Dimensionen gelten für Buchsen vor der Montage.

Mini Spannbuchsen MSM und MSM-N

Werkstoff: Typ MSM: Normalstahl.

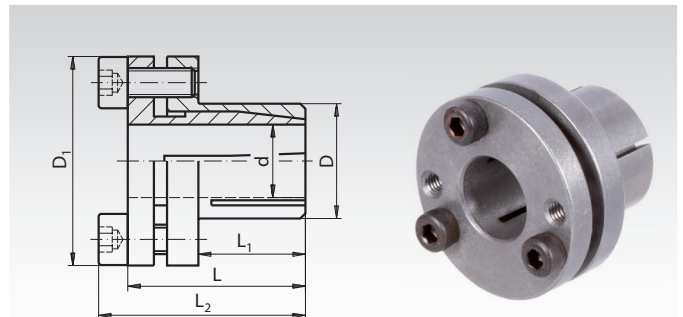
Werkstoff: Typ MSM-N: Edelstahl 1.4305.

Rundlaufgenauigkeit: ca. 0,02 mm.

Toleranz: Welle k6-h10, Nabe H8.



$P_W \approx 90\text{N/mm}^2$ $P_N \approx 70\text{N/mm}^2$



Bestellangaben: z.B.: Art.-Nr. 615 206 00, Mini-Spannbuchse MSM, 6 mm

Artikel-Nr.	Dimensionen						Bei T_A übertragbar		Schrauben 12.9			Trägheitsmoment J kgm ² · 10 ⁻³	Gewicht kg
	d mm	D mm	D ₁ mm	L mm	L ₁ mm	L ₂ mm	T Nm	F _{ax} kN	Anzahl Stck.	Größe DIN 912	T _A Nm		
615 206 00	6	14	25	19	10	22	7	2,5	2	M3 x 8	2	2,1	0,03
615 208 00	8	15	27	21,5	12	25,5	20	5	2	M4 x 8	4	3,3	0,04
615 209 00	9	16	28	24	14	28	28	6,5	2	M4 x 8	4	4,4	0,05
615 210 00	10	16	28	24	14	28	34	6,5	2	M4 x 8	4	4,3	0,05
615 211 00	11	18	30	25,5	14	29,5	36	6,5	2	M4 x 10	4	6,2	0,06
615 212 00	12	18	30	25,5	14	29,5	40	6,5	2	M4 x 10	4	6,1	0,06
615 214 00	14	22	35	27,5	15	31,5	66	9,5	3	M4 x 10	4	13,2	0,08

MSM-N rostfrei

Artikel-Nr.	Dimensionen						Bei T_A übertragbar		Schrauben DIN 912, A4			Trägheitsmoment J kgm ² · 10 ⁻³	Gewicht kg
	d mm	D mm	D ₁ mm	L mm	L ₁ mm	L ₂ mm	T Nm	F _{ax} kN	Anzahl Stck.	Größe	T _A Nm		
615 992 06	6	14	25	19	10	22	5	1,7	3	M3 x 8	1,2	2,1	0,03
615 992 08	8	15	27	21,5	12	25,5	17	4,4	3	M4 x 8	2,7	3,3	0,04
615 992 10	10	16	28	24	14	28	23	4,4	3	M4 x 8	2,7	4,4	0,05
615 992 12	12	18	30	25,5	14	29,5	27	4,4	3	M4 x 10	2,7	6,1	0,06
615 992 14	14	22	35	27,5	15	31,5	48	6,5	4	M4 x 12	2,7	13,2	0,08

T = übertragbares Drehmoment bei Axialkraft gleich 0, wenn die Schrauben angezogen sind mit T_A .

F_{ax} = übertragbare Axialkraft bei Drehmoment gleich 0, wenn die Schrauben angezogen sind mit T_A .

T_A = erforderliches Anzugsdrehmoment für die Schrauben.

Die Dimensionen gelten für Buchsen vor der Montage.

Montage

Die Buchse ist schnell montiert. Buchse in Nabe stecken, auf Welle schieben. Schrauben gleichmäßig mit T_A anziehen.

Demontage

Spannschrauben entfernen. Diese Schrauben in Demontagewinde einschrauben und Buchse abdrücken.