

Einfach-Rollenketten ähnlich DIN ISO 606 (ex DIN 8187), vernickelt

Werkstoff: Spezielle Ketten-Stähle, vernickelt.

Hochwertige Einfach-Rollenketten mit guter Korrosionsbeständigkeit.
Abmessungen und Vorreckung nach DIN ISO 606 (ex DIN 8187).

Angaben zur Leistungsberechnung auf Seite 36.

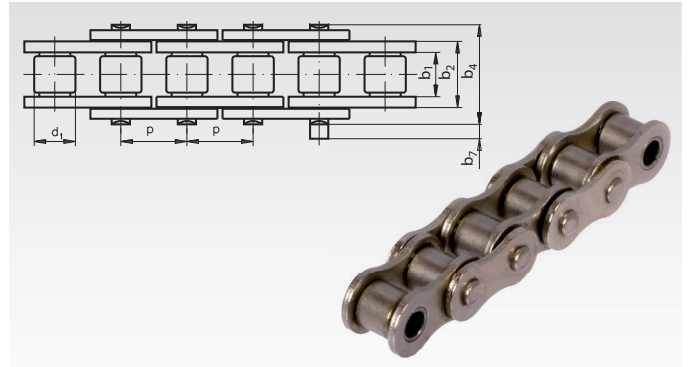
Geschweißte Laschen (Größe 06 mit geraden Laschen).

Lieferlängen mit ungerader Gliederzahl, beidseitig mit Innenglied endend.

Verschlussglieder müssen separat bestellt werden.

Temperaturbereich: -10° bis +120°C.

Andere Temperaturen mit Spezialfett möglich.



Bestellangaben: z.B.: Artikel-Nr. 100 668 00, Rollenkette 05 B-1, vernickelt

| DIN ISO-Nr. | Artikel-Nr. | Teilung x innere Breite | | Innere Breite b ₂ mm | Rollen- Ø d ₁ mm | Bolzen Ø mm | über Niet b ₄ mm | Über- stand b ₇ ²⁾ mm | Bruchkraft min. N | Gewicht kg/m | |
|----------------------|--------------------------|-----------------------------|---------|---------------------------------------|--------------------------------------|-------------------|--------------------------------------|--|-------------------------|-----------------|------|
| | | p x b _{1min} mm | Zoll | | | | | | | | |
| 05 B-1 | 100 668 00 | 8,0 | x 3,0 | - | 4,77 | 5,00 | 2,31 | 8,6 | 3,1 | 4400 | 0,20 |
| 06 B-1 ¹⁾ | 101 660 00 ¹⁾ | 9,525 | x 5,72 | 3/8 x 7/32 | 8,53 | 6,35 | 3,28 | 13,5 | 3,3 | 8900 | 0,41 |
| 08 B-1 | 105 660 00 | 12,7 | x 7,75 | 1/2 x 5/16 | 11,30 | 8,51 | 4,45 | 17,0 | 3,9 | 17800 | 0,69 |
| 10 B-1 | 106 660 00 | 15,875 | x 9,65 | 5/8 x 3/8 | 13,28 | 10,16 | 5,08 | 19,6 | 4,1 | 22200 | 0,93 |
| 12 B-1 | 107 660 00 | 19,05 | x 11,68 | 3/4 x 7/16 | 15,62 | 12,07 | 5,72 | 22,7 | 4,6 | 28900 | 1,15 |
| 16 B-1 | 108 660 00 | 25,4 | x 17,02 | 1" x 17,02mm | 25,45 | 15,88 | 8,28 | 36,1 | 5,4 | 60000 | 2,71 |
| 20 B-1 | 109 660 00 | 31,75 | x 19,56 | 1 1/4 x 3/4 | 29,01 | 19,05 | 10,19 | 43,2 | 6,1 | 95000 | 3,70 |
| 24 B-1 | 110 660 00 | 38,1 | x 25,4 | 1 1/2 x 1 | 37,92 | 25,40 | 14,63 | 53,4 | 6,6 | 160000 | 7,10 |

¹⁾ Mit geraden Laschen.

²⁾ Maximal-Wert am Verschlussglied.

Bitte beachten: Verpackungseinheit 5 m.
Falls Sonderlängen gewünscht werden, ist die Länge und die Gliederzahl (ungerade Zahl!) anzugeben.
Verschlussglieder sind immer separat zu bestellen.

Verschlussglieder für Einfach-Rollenketten ähnlich DIN ISO 606 (ex DIN 8187), vernickelt

Werkstoff: Spezielle Ketten-Stähle, vernickelt. **Achtung:** Mit * markierte Artikel werden in Verpackungseinheiten à 5 Stück geliefert.

Bestellangaben: z.B.: 5 Stück Artikel-Nr. 100 668 03, Verschluss Nr. 11/E, 05 B-1, vernickelt



Nr. 11/E: Steckglied mit Federverschluss



Nr. 12/L: gekröpftes Glied mit Splintverschluss



Nr. 4/B: Innenglied

| DIN ISO-Nr. | Artikel-Nr. Steckglied Nr. 11/E | Gewicht g | Artikel-Nr. gekröpft Nr. 12/L ¹⁾ | Gewicht g | Artikel-Nr. Innenglied Nr. 4/B | Gewicht g |
|-------------|---------------------------------------|--------------|---|--------------|--------------------------------------|--------------|
| | | | | | | |
| 06 B-1 | 101 660 03* | 4 | 101 660 04 | 4 | 101 660 01 | 4 |
| 08 B-1 | 105 660 03* | 7 | 105 660 04 | 10 | 105 660 01 | 9 |
| 10 B-1 | 106 660 03 | 13 | 106 660 04 | 15 | 106 660 01 | 16 |
| 12 B-1 | 107 660 03 | 14 | 107 660 04 | 25 | 107 660 01 | 26 |
| 16 B-1 | 108 660 03 | 65 | 108 660 04 | 81 | 108 660 01 | 72 |
| 20 B-1 | 109 660 03 | 115 | 109 660 04 | 145 | 109 660 01 | 129 |
| 24 B-1 | 110 660 03 ²⁾ | 286 | 110 660 04 | 293 | 110 660 01 | 268 |

¹⁾ Bei Kröpfung reduzieren sich Leistung und Bruchkraft um 20%.

²⁾ Mit Splintverschluss.

* Lieferung in Verpackungseinheiten à 5 Stück.