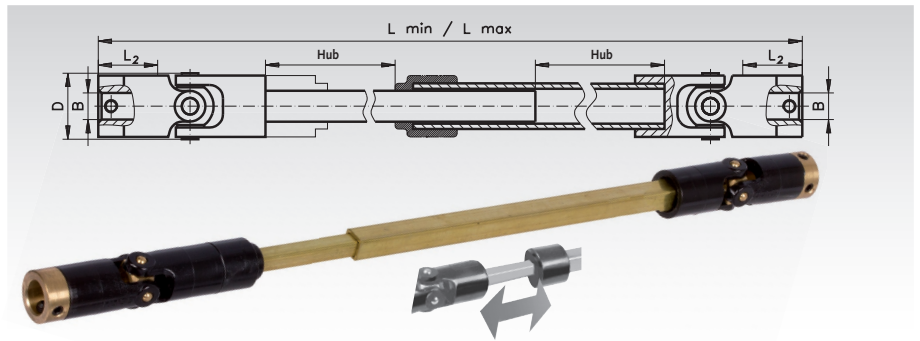


Ausziehbare Kreuzgelenkwellen UW aus Kunststoff und Messing

Werkstoff: Azetal (schwarz).
Metallkappen, Kreuzstücke und
Teleskoprohre aus Messing.
Gelenke sind mit stirnseitigen
Messingeinsätzen ausgeführt, mit 2
Schrauben pro Nabe.
Temperaturbereich: -20 °C bis + 60 °C.



Bestellangaben: z.B.: Artikel-Nr. 630 811 00,
Ausziehbare Kreuzgelenkwelle UW, Bohrung 5 mm

Artikel-Nr.	B ^{+0,03} ** mm	D ^{+/-1} mm	L min. mm	L max. mm	Hub mm	L ₂ mm	Drehm. Nm*	Gewicht g
630 811 00 ¹⁾	5,00	11,1	240	389	149	13,1	0,36	36
630 814 00 ¹⁾	5,00	14,3	300	484	184	15,7	0,85	58
630 817 00 ¹⁾	10,00	17,5	450	730	280	22,3	1,60	168
630 823 00 ²⁾	10,00	23,0	464	745	281	17,0	2,80	241
630 828 00 ²⁾	12,70	28,5	500	784	284	20,0	5,60	457
630 836 00 ²⁾	20,00	36,5	564	868	304	21,0	10,70	827

* Das angegebene Drehmoment (Maximalwert) bezieht sich auf Lmin. (Teleskop zusammengeschoben).
Das max. Drehmoment für ausgefahrene Teleskope muss anwendungsspezifisch empirisch ermittelt werden.

** Bohrungsreduzierbuchsen siehe unten.

¹⁾ Gelenke mit stirnseitigen Messingeinsätzen mit je zwei Stellschrauben.

²⁾ Gelenke mit nur innenliegenden Metalleinsätzen, ohne Stellschrauben-Möglichkeit.

Hinweis

Ausziehbare Kreuzgelenkwellen aus Kunststoff und Messing (Teleskopwellen) sind nützlich, wenn sich die Abstände von Antrieb und Abtrieb während des Betriebes verändern oder wenn Komponentenveränderungen ausgeglichen werden oder einfach, wenn in einem Antrieb eine schnelle Abkoppelung ermöglicht werden soll.

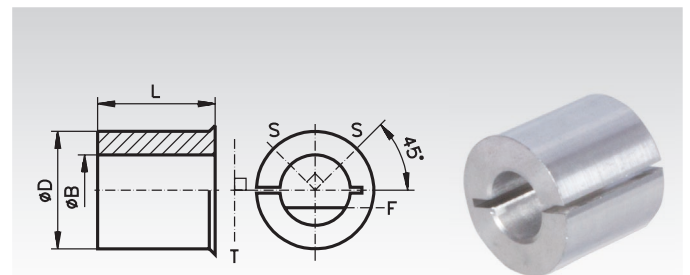
Diese Teleskopwellen sind für leichtere Anwendungen konzipiert. Präzisionsgezogene, quadratische Messingrohre, die leicht gekürzt werden können, dienen als Übertragungsmedium. Die Profilstücke vermeiden jegliches Torsionsspiel, welches in den Hülsen aufgrund von Toleranzen auftreten kann. Um Teleskopwellen zu kürzen, bitte gleiche Teile von beiden Seiten kürzen.

Bohrungs-Reduzierbuchsen für weitere Bohrungen bei ausziehbaren Kreuzgelenkwellen Artikel-Nr. 630 811 00 bis 630 836 00

Werkstoff:

Artikel-Nr. 622 302 05 bis 622 304 05 aus Messing.
Artikel-Nr. 622 303 05 bis 622 318 20 aus Aluminium.

Um eine optimale Welle-Naben-Verbindung zu gewährleisten, sollten die Bohrungs-Reduzierbuchsen wie folgt verwendet werden:
"S" zeigt Stellschrauben in der Stellschraubennabe.
"T" zeigt tangentielle Befestigungsschrauben der Klemmnabe.
"F" zeigt die empfohlene Lage der abgeflachten Welle bei Stellschraubennaben.



Bestellangaben: z.B.: Art.-Nr. 622 302 05, Bohrungs-Reduzierbuchse, Bohrung 2 mm

Artikel-Nr.	passend für Gelenkwellen	Bohrung B ^{+0,03} mm	L mm	D mm	Gewicht g	Artikel-Nr.	passend für Gelenkwellen	Bohrung B ^{+0,03} mm	L mm	D mm	Gewicht g
622 302 05	630 811 00	2	4,3	5	1	622 305 12	630 828 00	5	10,7	12,7	3
622 303 05	630 811 00	3	4,3	5	1	622 306 12	630 828 00	6	10,7	12,7	3
622 304 05	630 811 00	4	4,3	5	1	622 308 12	630 828 00	8	10,7	12,7	3
622 303 05	630 814 00	3	4,3	5	1	622 309 12	630 828 00	9	10,7	12,7	3
622 304 05	630 814 00	4	4,3	5	1	622 310 12	630 828 00	10	10,7	12,7	3
622 304 10	630 817 00	4	8,1	10	1	622 310 20	630 836 00	10	20	20	6
622 305 10	630 817 00	5	8,1	10	1	622 312 20	630 836 00	12	20	20	6
622 306 10	630 817 00	6	8,1	10	1	622 314 20	630 836 00	14	20	20	6
622 308 10	630 817 00	8	8,1	10	1	622 315 20	630 836 00	15	20	20	6
622 304 10	630 823 00	4	8,1	10	1	622 316 20	630 836 00	16	20	20	6
622 305 10	630 823 00	5	8,1	10	1	622 318 20	630 836 00	18	20	20	6
622 306 10	630 823 00	6	8,1	10	1						
622 308 10	630 823 00	8	8,1	10	1						

Bitte beachten, dass sowohl Konzentrität als auch Gleichlauf durch das Verwenden von Buchsen beeinflusst werden können. Um bestmögliche Werte zu erzielen, werden Wellen der Toleranzklasse

h6 empfohlen. Wellen mit Untermaß sind weniger effektiv. Aus den gleichen Gründen sind abgeflachte Wellen, bei denen mehr als 1/4 des Durchmessers entfernt ist, nicht zu empfehlen.