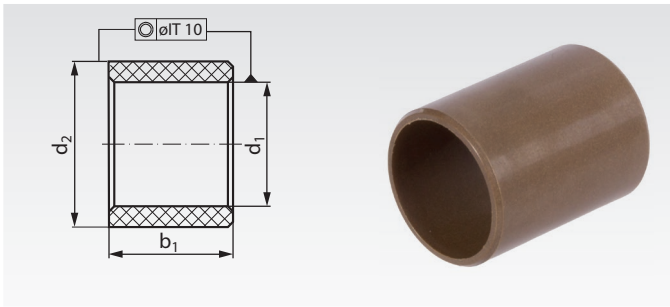


## Gleitlager-Buchsen aus Kunststoff EP43™



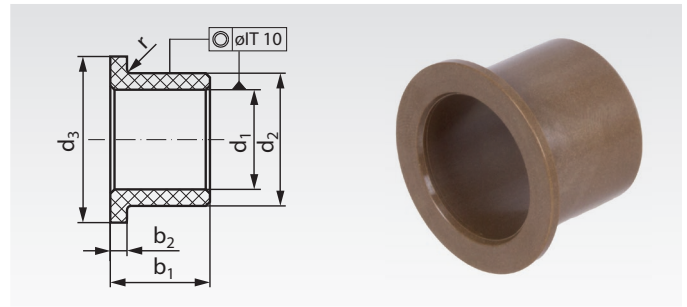
Gleitlager-Buchse aus technisch hochwertigem Kunststoff. Sehr geringe Reibung. Besonders geeignet auch für Trockenlauf, für Einsatz unter Wasser und bei hohen Temperaturen. Farbe: braun.

Bestellangaben: z.B.: Art.-Nr. 627 008 06, Gleitlager-Buchse, 8 mm Bohrung

Artikel-Nr.	d <sub>1</sub> mm	d <sub>2</sub> mm	b <sub>1</sub> <sup>h13</sup> mm	Abmaß d <sub>1</sub> * mm	Gewicht g
627 008 06	8	10	6	+0,013 +0,071	0,2
627 008 08	8	10	8	+0,013 +0,071	0,3
627 008 10	8	10	10	+0,013 +0,071	0,4
627 008 12	8	10	12	+0,013 +0,071	0,5
627 008 15	8	10	15	+0,013 +0,071	0,6
627 010 04	10	12	4	+0,013 +0,071	0,2
627 010 06	10	12	6	+0,013 +0,071	0,3
627 010 08	10	12	8	+0,013 +0,071	0,4
627 010 10	10	12	10	+0,013 +0,071	0,5
627 010 15	10	12	15	+0,013 +0,071	0,7
627 010 20	10	12	20	+0,013 +0,071	1,0
627 012 10	12	14	10	+0,016 +0,086	0,6
627 012 12	12	14	12	+0,016 +0,086	0,7
627 012 15	12	14	15	+0,016 +0,086	0,9
627 012 20	12	14	20	+0,016 +0,086	1,2
627 014 15	14	16	15	+0,016 +0,086	1,0
627 014 20	14	16	20	+0,016 +0,086	1,4
627 014 25	14	16	25	+0,016 +0,086	1,7
627 015 15	15	17	15	+0,016 +0,086	1,1
627 015 20	15	17	20	+0,016 +0,086	1,4
627 015 25	15	17	25	+0,016 +0,086	1,7
627 020 15	20	23	15	+0,020 +0,104	2,2
627 020 20	20	23	20	+0,020 +0,104	2,9
627 020 30	20	23	30	+0,020 +0,104	4,4
627 025 15	25	28	15	+0,020 +0,104	2,7
627 025 20	25	28	20	+0,020 +0,104	3,6

\* Nach dem Einpressen in Bohrung H7 (in Toleranzmitte).

## Gleitlager-Bundbuchsen aus Kunststoff EP43™



Gleitlager-Bundbuchse aus technisch hochwertigem Kunststoff. Sehr geringe Reibung. Besonders geeignet auch für Trockenlauf, für Einsatz unter Wasser und bei hohen Temperaturen. Farbe: braun.

Bestellangaben: z.B.: Art.-Nr. 627 108 06, Gleitlager-Bundbuchse, 8 mm Bohrung

Artikel-Nr.	d <sub>1</sub> mm	d <sub>2</sub> mm	d <sub>3</sub> mm	b <sub>1</sub> <sup>h13</sup> mm	b <sub>2</sub> <sup>h13</sup> mm	r mm	Abmaß d <sub>1</sub> * mm	Gewicht g
627 108 05	8	10	15	5,5	1,0	0,3	+0,013 +0,071	0,4
627 108 07	8	10	15	7,5	1,0	0,3	+0,013 +0,071	0,5
627 108 10	8	10	15	10	1,0	0,3	+0,013 +0,071	0,5
627 110 07	10	12	18	7	1,0	0,3	+0,013 +0,071	0,6
627 110 09	10	12	18	9	1,0	0,3	+0,013 +0,071	0,7
627 110 12	10	12	18	12	1,0	0,3	+0,013 +0,071	0,8
627 110 15	10	12	18	15	1,0	0,3	+0,013 +0,071	1,0
627 110 17	10	12	18	17	1,0	0,3	+0,013 +0,071	1,1
627 112 07	12	14	20	7	1,0	0,3	+0,016 +0,086	0,6
627 112 09	12	14	20	9	1,0	0,3	+0,016 +0,086	0,8
627 112 12	12	14	20	12	1,0	0,3	+0,016 +0,086	1,2
627 112 15	12	14	20	15	1,0	0,3	+0,016 +0,086	1,3
627 112 17	12	14	20	17	1,0	0,3	+0,016 +0,086	1,4
627 112 20	12	14	20	20	1,0	0,3	+0,016 +0,086	1,5
627 114 12	14	16	22	12	1,0	0,3	+0,016 +0,086	0,9
627 114 17	14	16	22	17	1,0	0,3	+0,016 +0,086	1,5
627 115 09	15	17	23	9	1,0	0,3	+0,016 +0,086	1,0
627 115 12	15	17	23	12	1,0	0,3	+0,016 +0,086	1,2
627 115 17	15	17	23	17	1,0	0,3	+0,016 +0,086	1,5
627 115 20	15	17	23	20	1,0	0,3	+0,016 +0,086	1,8
627 116 17	16	18	24	17	1,0	0,3	+0,016 +0,086	1,7
627 120 11	20	23	30	11,5	1,5	0,5	+0,020 +0,104	2,4
627 120 16	20	23	30	16,5	1,5	0,5	+0,020 +0,104	3,2
627 120 21	20	23	30	21,5	1,5	0,5	+0,020 +0,104	3,9
627 125 11	25	28	35	11,5	1,5	0,5	+0,020 +0,104	2,9
627 125 16	25	28	35	16,5	1,5	0,5	+0,020 +0,104	3,9
627 125 21	25	28	35	21,5	1,5	0,5	+0,020 +0,104	4,9

\* Nach dem Einpressen in Bohrung H7 (in Toleranzmitte).

## Beschreibung und technische Daten

**Werkstoff:** Thermoplast Polyphenylsulfid, verstärkt, mit Gleitzusätzen (PPS + PTFE + Aramid), braun.

- Gute Chemikalien- und Hydrolyse-Beständigkeit.
- Sehr geringe Reibung, für Trockenlauf optimiert.
- Hohe Maßgenauigkeit und Dimensionsstabilität.

### Betriebsbedingungen:

Trockenlauf: Sehr gut.  
Öl- oder fettgeschmiert: Gut.  
Wassergeschmiert: Sehr gut.

### Einsatzgebiete:

z.B. Haushaltsgeräte, Fördertechnik, Apparatebau, Spielautomaten, Geldkassetten und vieles mehr.

### Technische Daten

Stat. Flächenpressung	max. 83 N/mm <sup>2</sup>
Gleitgeschwindigkeit	max. 1,0 m/s
pv-Wert für A <sub>H</sub> /AC=5	0,22 N/mm <sup>2</sup> x m/s
pv-Wert für A <sub>H</sub> /AC=10	0,90 N/mm <sup>2</sup> x m/s
pv-Wert für A <sub>H</sub> /AC=20	3,59 N/mm <sup>2</sup> x m/s
Temperaturbereich	-40°C bis + 240°C
Reibungskoeffizient	0,11 bis 0,20 (trocken)
Rauheit des Gleitpartners	Ra 0,2 bis 0,8 µm (geschliffen)
Härte des Gleitpartners	> 200 HV

### Einbautoleranzen

Gehäusebohrung H7, empfohlene Wellentoleranz h9.