

Stellringe nach zurückgezogener Norm DIN 703

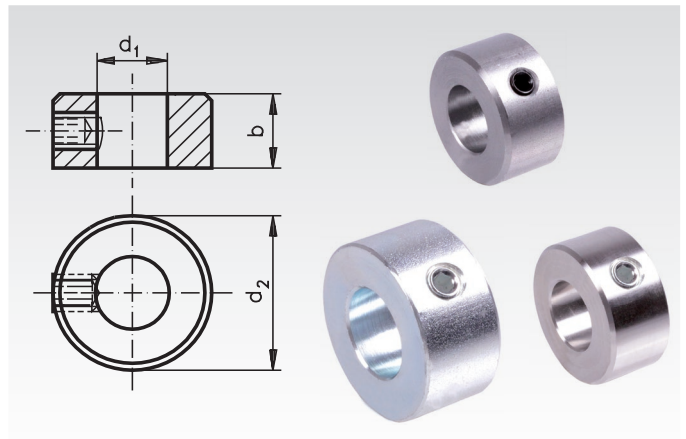
Werkstoff: Stahl blank.
Stahl verzinkt.
Edelstahl 1.4305.



Schwere Reihe. Mit Gewindestift mit Innensechskant aus Stahl bzw. Stahl verzinkt wie DIN EN ISO 4027, jedoch Festigkeit 12.9 oder Edelstahl A2.
Ab Größe $d_1=70\text{mm}$ mit zwei Gewindestiften, 135° versetzt.

Gedreht u. kalibriert, Bohrungstoleranz H8.
Außendurchmesser einseitig stark angefast.

Temperaturbereich: -40°C bis $+175^\circ\text{C}$.



Bestellangaben: z.B.: Art.-Nr. 623 220 00,
Stellring DIN 703, Stahl blank, Bohrung 20 mm

Artikel-Nr. Stahl blank	Artikel-Nr. Stahl verzinkt	Artikel-Nr. Edelstahl	d_1 mm	d_2 mm	b mm	Gewinde mm	Gewicht kg p. %
623 220 00	623 882 20	623 992 20	20	40	20	M8	14,6
623 225 00	623 882 25	623 992 25	25	56	22	M10	33,8
623 230 00	623 882 30	623 992 30	30	63	22	M10	41,5
623 235 00	623 882 35	623 992 35	35	70	22	M10	49,6
623 240 00	623 882 40	623 992 40	40	80	28	M12	82,7
623 245 00	623 882 45	623 992 45	45	80	28	M12	75,3
623 250 00	623 882 50	623 992 50	50	90	28	M12	96,3
623 255 00	623 882 55	623 992 55	55	90	28	M12	87,1
623 260 00	623 882 60	623 992 60	60	100	28	M12	110,0
623 265 00	623 882 65	623 992 65	65	100	28	M12	99,6
623 270 00	623 882 70	623 992 70	70	110	32	M16	141
623 275 00	623 882 75	623 992 75	75	110	32	M16	127
623 280 00	623 882 80	623 992 80	80	125	32	M16	181
623 285 00	623 882 85	623 992 85	85	125	32	M16	165
623 290 00	623 882 90	623 992 90	90	125	32	M16	148

* Größe 20 ist in der zurückgezogenen DIN 703 nicht enthalten.

Weitere Größen und Zoll-Abmessungen auf Anfrage.