

Stellringe DIN 705 A

Werkstoff: Stahl blank.
Stahl brüniert.
Stahl verzinkt.
Edelstahl 1.4305.

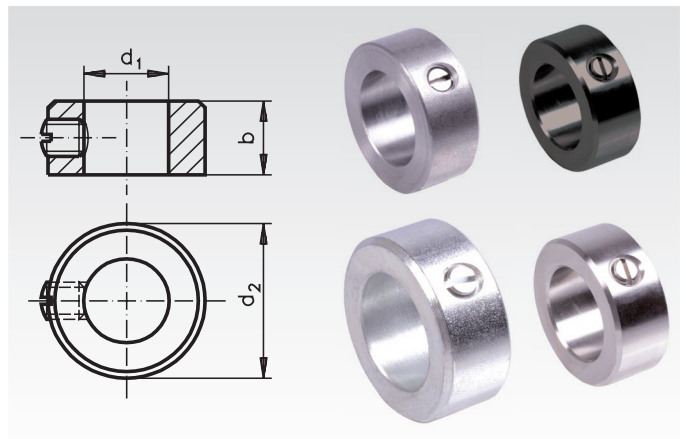


Leichte Reihe. Mit Gewindestift aus Stahl, bzw. Stahl verzinkt oder Edelstahl. Bis Größe $d_1=70\text{mm}$ ein Gewindestift mit Schlitz nach DIN EN 27434. Ab Größe $d_1=80\text{mm}$ mit zwei Gewindestiften mit Innensechskant wie DIN EN ISO 4027, jedoch Festigkeit 12.9, 135° versetzt.

Gedreht u. kalibriert, Bohrungstoleranz H8. Außendurchmesser einseitig stark angefast.

Temperaturbereich: -40°C bis $+175^\circ\text{C}$.

Bestellangaben: z.B.: Art.-Nr. 623 003 00,
Stellring DIN 705 A, Stahl blank, Bohrung 3 mm



Artikel-Nr. Stahl blank	Artikel-Nr. Stahl brüniert	Artikel-Nr. Stahl verzinkt	Artikel-Nr. Edelstahl	d_1 mm	d_2 mm	b mm	Gewinde mm	Gewicht kg p. %
623 003 00	623 890 03	623 880 03	-	3	7	5	M2	0,123
623 004 00	623 890 04	623 880 04	623 990 04	4	8	5	M2,5	0,145
623 005 00	623 890 05	623 880 05	623 990 05	5	10	6	M3	0,280
623 006 00	623 890 06	623 880 06	623 990 06	6	12	8	M4	0,548
623 007 00	623 890 07	623 880 07	623 990 07	7	12	8	M4	0,488
623 008 00	623 890 08	623 880 08	623 990 08	8	16	8	M4	0,940
623 009 00*	623 890 09*	623 880 09*	623 990 09*	9	18*	10*	M5	1,51
623 010 00	623 890 10	623 880 10	623 990 10	10	20	10	M5	1,85
623 012 00	623 890 12	623 880 12	623 990 12	12	22	12	M6	2,52
623 014 00	623 890 14	623 880 14	623 990 14	14	25	12	M6	3,17
623 015 00	623 890 15	623 880 15	623 990 15	15	25	12	M6	2,98
623 016 00	623 890 16	623 880 16	623 990 16	16	28	12	M6	3,84
623 018 00	623 890 18	623 880 18	623 990 18	18	32	14	M6	6,00
623 020 00	623 890 20	623 880 20	623 990 20	20	32	14	M6	5,30
623 022 00	623 890 22	623 880 22	623 990 22	22	36	14	M6	6,90
623 025 00	623 890 25	623 880 25	623 990 25	25	40	16	M8	9,56
623 030 00	623 890 30	623 880 30	623 990 30	30	45	16	M8	11,1
623 035 00	623 890 35	623 880 35	623 990 35	35	56	16	M8	18,7
623 040 00	623 890 40	623 880 40	623 990 40	40	63	18	M10	26,1
623 045 00	623 890 45	623 880 45	623 990 45	45	70	18	M10	31,7
623 050 00	623 890 50	623 880 50	623 990 50	50	80	18	M10	42,9
623 055 00	623 890 55	623 880 55	623 990 55	55	80	18	M10	37,3
623 060 00	623 890 60	623 880 60	-	60	90	20	M10	55,2
623 065 00	623 890 65	623 880 65	-	65	100	20	M10	70,8
623 070 00	623 890 70	623 880 70	-	70	100	20	M10	62,6
623 080 00	623 890 80	623 880 80	-	80	110	22	M12	76,8
623 090 00	623 890 90	623 880 90	-	90	125	22	M12	101,0
623 100 00	623 891 00	623 881 00	-	100	140	25	M12	147,0

* Bei Größe 9 sind die äußeren Abmessungen nicht nach DIN 705.

Weitere Größen und Zoll-Abmessungen auf Anfrage.