

Winkelgelenke DIN 71802, verzinkt

Werkstoff: Stahl verzinkt.

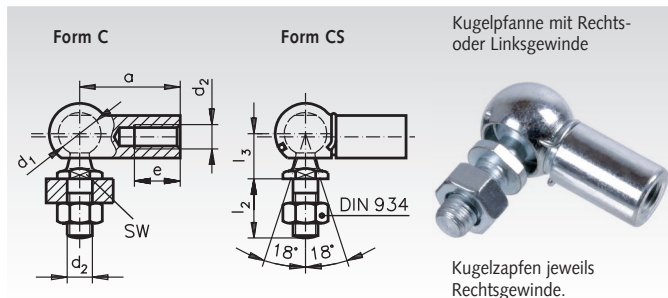
Form C: mit Gewindezapfen und Sechskantmutter, Kugelzapfen gehärtet.

Form CS: mit Gewindezapfen, Sechskantmutter und Sicherungsbügel. Kugelzapfen gehärtet.

Rechts = Rechtsgewinde in der Kugelpfanne.

Links = Linksgewinde in der Kugelpfanne.

Bestellangaben: z.B.: Art.-Nr. 636 405 00, Winkelgelenk DIN 71802, C 8, rechts



Artikel-Nr. C rechts	Artikel-Nr. CS rechts	Artikel-Nr. C links	Artikel-Nr. CS links	d ₁ ^{H9/h9} mm	d ₂ mm	SW ^{h14} mm	a ^{+0,3} mm	e mm	l ₃ ±3 mm	l ₂ ±0,3 mm	Schwenkwinkel C Grad	Schwenkwinkel CS* Grad	Gewicht g
636 405 00	636 605 00	636 505 00	636 705 00	8	M5	7	22	10,2	9	10,2	18°	18°/10°	15,2
636 406 00	636 606 00	636 506 00	636 706 00	10	M6	8	25	11,5	11	12,5	18°	18°/15°	25,2
636 408 00	636 608 00	636 508 00	636 708 00	13	M8	11	30	14	13	16,5	18°	18°/15°	53,1
636 410 00	636 610 00	636 510 00	636 710 00	16	M10	13	35	15,5	16	20	18°	18°/15°	103,8
636 414 00	636 614 00	636 514 00	636 714 00	19	M14x1,5	16	45	21,5	20	28	18°	18°/15°	220,9

* Schwenkwinkel durch Sicherungsbügel eingeschränkt.

Winkelgelenke DIN 71802, rostfrei

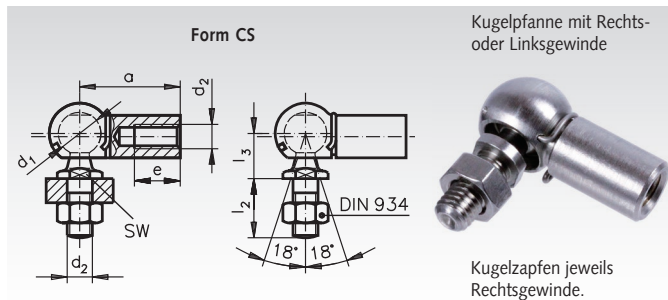
Werkstoff: Edelstahl 1.4305.

Form CS: mit Gewindezapfen, Sechskantmutter und Sicherungsbügel.

Rechts = Rechtsgewinde in der Kugelpfanne.

Links = Linksgewinde in der Kugelpfanne.

Bestellangaben: z.B.: Art.-Nr. 636 996 05, Winkelgelenk DIN 71802, CS 8, rechts, rostfrei



Artikel-Nr. CS rechts	Artikel-Nr. CS links	d ₁ ^{H9/h9} mm	d ₂ mm	SW ^{h14} mm	a ^{+0,3} mm	e mm	l ₃ ±3 mm	l ₂ ±0,3 mm	Schwenkwinkel* Grad	Gewicht g
636 996 05	636 997 05	8	M5	7	22	10,2	9	10,2	18°/10°	15,2
636 996 06	636 997 06	10	M6	8	25	11,5	11	12,5	18°/15°	25,2
636 996 08	636 997 08	13	M8	11	30	14	13	16,5	18°/15°	53,1
636 996 10	636 997 10	16	M10	13	35	15,5	16	20	18°/15°	103,8
636 996 14	636 997 14	19	M14x1,5	16	45	21,5	20	28	18°/15°	220,9

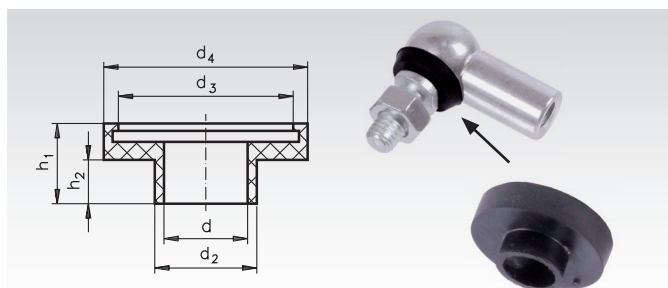
* Schwenkwinkel durch Sicherungsbügel eingeschränkt.

Dichtkappen für Winkelgelenke DIN 71802

Werkstoff: Neopren, schwarz.

Die Dichtkappen haben sich bestens bewährt bei Verwendung auf Gelenken in stark schmutzender oder staubiger Umgebung. Sie schützen ebenfalls gut gegen Spritzwasser und Dämpfe. Temperaturbereich: -30°C bis +110°C (kurzfristig 140°C).

Bestellangaben: z.B.: Art.-Nr. 636 775 00, Dichtkappe für d₁ 8 mm



Artikel-Nr.	für d ₁ DIN 71802 mm	d mm	d ₂ mm	d ₃ mm	d ₄ mm	h ₁ mm	h ₂ mm	Gewicht p.% Stck. g
636 775 00	8	4	5,4	9	11,5	4,5	1,5	32
636 776 00	10	5,5	6,9	10,5	13	6,5	3,5	44
636 778 00	13	7	8,6	14	17	7,5	3,5	86
636 780 00	16	9	10,5	17,5	22	8,5	4,5	116
636 782 00	19	11	12,6	21	25,5	12,5	7	215