

Nutmuttern KMK und KMK-R mit integrierter Sicherung

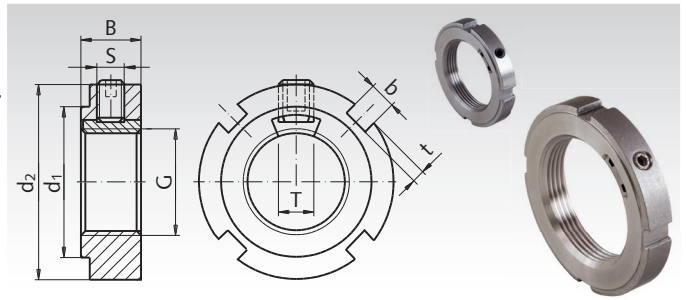
Werkstoff:

KMK, standard: Mutterkörper aus Stahl, Festigkeit min. 350 N/mm².

KMK-R, rostfrei: Mutterkörper aus Edelstahl 1.4301.

Wiederverwendbare Nutmutter mit integrierter Sicherung. Das in den Mutterkörper eingesetzte Klemmstück, das mit dem Gewindeprofil versehen ist, verursacht keine Beschädigung. Das Klemmstück wird mittels Gewindestift auf das Wellengewinde gepresst und sichert die Mutter gegen Verdrehung.

ROSTFREI



Bestellangaben: z.B.: Art.-Nr. 653 530 00, Wellenmutter KMK, M10 x 0,75

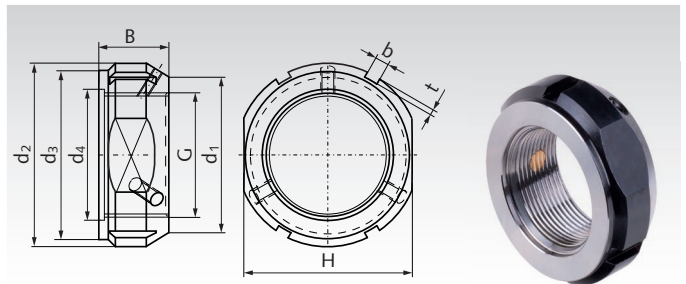
Artikel-Nr. KMK	Artikel-Nr. KMK-R	Typ	Gewinde		d ₁ mm	d ₂ mm	B mm	b mm	h mm	S mm	T mm	T _{AS} ¹⁾ Nm	zulässige Axialkraft kN	Gewicht g
			G mm	d ₁ mm										
653 530 00	653 985 30	KMK 0	M10 x 0,75	16	20	9	3	2	M5	4	4	4	9,8	16
653 532 00	653 985 32	KMK 1	M12 x 1	18	22	9	3	2	M5	4	4	4	11,8	18
653 534 00	653 985 34	KMK 2	M15 x 1	21	25	9	4	2	M5	4	4	4	14,6	21
653 537 00	653 985 37	KMK 3	M17 x 1	24	28	9	4	2	M5	4	4	4	19,6	27
653 540 00	653 985 40	KMK 4	M20 x 1	28	32	9	4	2	M5	4	4	4	24	30
653 544 00	653 985 44	KMK 5	M25 x 1,5	34	38	9	5	2	M5	10	4	4	31,5	30
653 548 00	653 985 48	KMK 6	M30 x 1,5	41	45	9	5	2	M5	10	4	4	36,5	60
653 553 00	653 985 53	KMK 7	M35 x 1,5	48	52	9	5	2	M5	10	4	4	50	70
653 558 00	653 985 58	KMK 8	M40 x 1,5	53	58	11	6	2,5	M6	12	8	8	62	110
653 562 00	653 985 62	KMK 9	M45 x 1,5	60	65	11	6	2,5	M6	12	8	8	78	140
653 565 00	653 985 65	KMK 10	M50 x 1,5	65	70	15	6	2,5	M8	12	18	18	91,5	180
653 568 00	653 985 68	KMK 11	M55 x 2	69	75	15	7	3	M8	12	18	18	91,5	190
653 571 00	653 985 71	KMK 12	M60 x 2	74	80	15	7	3	M8	12	18	18	95	200

¹⁾ max. Anzugsmoment der Sicherungsschraube.

Wellenmuttern KMT mit Sicherungsstiften

Werkstoff: Mutterkörper aus Stahl, Festigkeit min. 350 N/mm².

Wiederverwendbare Nutmutter mit integrierten Sicherungen. Die Messingklemmstücke mit Gewindeprofil verursachen keine Beschädigung. Die Klemmstücke werden mittels Gewindestift auf das Wellengewinde gepresst und sichern die Mutter. Mit den Klemmstücken kann der Planlauf eingestellt werden. Nutmutter-Ausführung. Bis Größe 15 zusätzlich mit zwei Schlüsselflächen. KMT-Wellenmuttern eignen sich besonders für Anwendungen, wo hohe Genauigkeit, einfache Montage und zuverlässige Sicherung gefordert sind.



Bestellangaben: z.B.: Art.-Nr. 653 580 00, Wellenmutter KMT, M10 x 0,75

Artikel-Nr.	Typ	Gewinde		d ₁ mm	d ₂ mm	d ₃ mm	d ₄ mm	B mm	H mm	b mm	h mm	S mm	T _{AS} ¹⁾ Nm	zulässige Axialkraft kN	Gewicht g
		G mm	d ₁ mm												
653 580 00	KMT 0	M10 x 0,75	21	28	23	11	14	24	4	2	M5	4,5	4,5	35	45
653 580 01	KMT 1	M12 x 1	23	30	25	13	14	27	4	2	M5	4,5	4,5	40	50
653 580 02	KMT 2	M15 x 1	26	33	28	16	16	30	4	2	M5	4,5	4,5	60	75
653 580 03	KMT 3	M17 x 1	29	37	33	18	18	34	5	2	M6	8	8	80	100
653 580 04	KMT 4	M20 x 1	32	40	35	21	18	36	5	2	M6	8	8	90	110
653 580 05	KMT 5	M25 x 1,5	36	44	39	26	20	41	5	2	M6	8	8	130	130
653 580 06	KMT 6	M30 x 1,5	41	49	44	32	20	46	5	2	M6	8	8	160	160
653 580 07	KMT 7	M35 x 1,5	46	54	49	38	22	50	5	2	M6	8	8	190	190
653 580 08	KMT 8	M40 x 1,5	56	65	59	42	22	60	6	2,5	M6	8	8	210	300
653 580 09	KMT 9	M45 x 1,5	61	70	64	48	22	65	6	2,5	M6	8	8	240	330
653 580 10	KMT 10	M50 x 1,5	65	75	68	52	25	70	7	3	M6	8	8	300	400
653 580 11	KMT 11	M55 x 2	74	85	78	58	25	80	7	3	M8	18	18	340	540
653 580 12	KMT 12	M60 x 2	78	90	82	62	26	85	8	3,5	M8	18	18	380	610
653 580 13	KMT 13	M65 x 2	83	95	87	68	28	90	8	3,5	M8	18	18	460	710
653 580 14	KMT 14	M70 x 2	88	100	92	72	28	95	8	3,5	M8	18	18	490	750
653 580 15	KMT 15	M75 x 2	93	105	97	77	28	100	8	3,5	M8	18	18	520	800
653 580 16	KMT 16	M80 x 2	98	110	100	83	32	-	8	3,5	M8	18	18	620	900
653 580 17	KMT 17	M85 x 2	107	120	110	88	32	-	10	4	M10	35	35	650	1150
653 580 18	KMT 18	M90 x 2	112	125	115	93	32	-	10	4	M10	35	35	680	1200
653 580 19	KMT 19	M95 x 2	117	130	120	98	32	-	10	4	M10	35	35	710	1250
653 580 20	KMT 20	M100 x 2	122	135	125	103	32	-	10	4	M10	35	35	740	1300

¹⁾ max. Anzugsmoment der Sicherungsschraube.