

Rollenketten mit breiten Flachlaschen ähnlich DIN ISO 606 (ex DIN 8187-2), M2, 2 x p, rostfrei

Werkstoff: Edelstahl 1.4301.

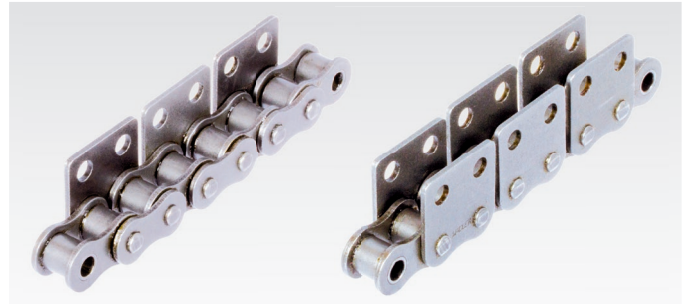
Laschenanordnung 2 x p

(Befestigungslasche an jedem Außenglied),
wahlweise einseitig oder zweiseitig.

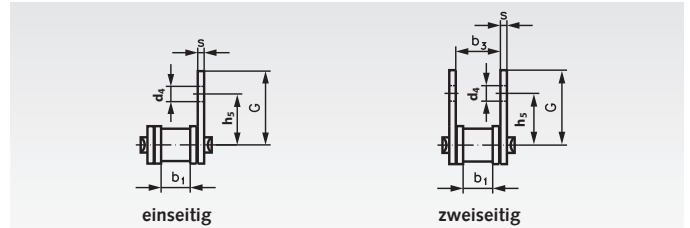
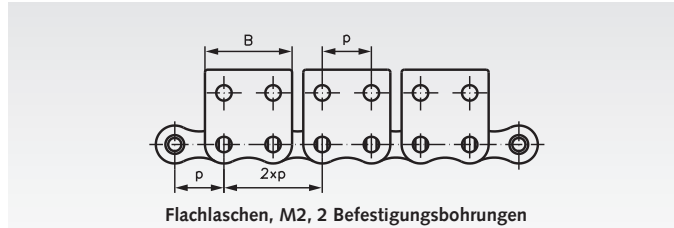
Andere Laschenanordnungen sind kurzfristig lieferbar.
Abweichende Laschenmaße sowie Spezialketten auf Anfrage.

Verschlussglieder M2 müssen separat bestellt werden
(siehe unten).

Bestellangaben: z.B.: Art.-Nr. 101 990 51, Breite Flachlaschen-Rollenkette 06 B-1-M2,
einseitig am Außenglied im Abstand 2xp, rostfrei



M2 = breite Form, 2 Befestigungsbohrungen



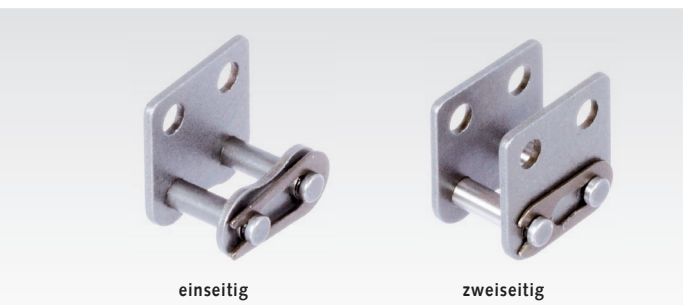
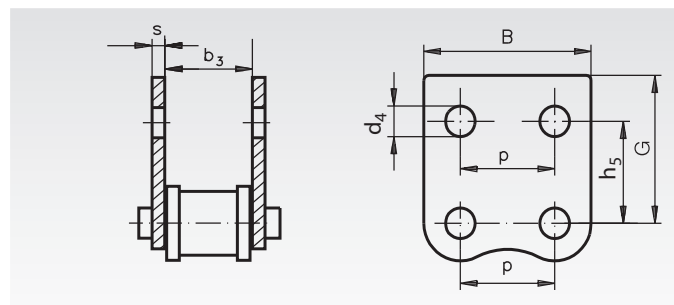
DIN ISO Nr.	Artikel-Nr. einseitig 2 x p	Artikel-Nr. zweiseitig 2 x p	Teilung x innere Breite p x b ₁ Zoll	Teilung p mm	Innere Breite b ₁ min. mm	h ₅ mm	G* mm	d ₄ mm	B* mm	s min* mm	b ₃ min. mm	Gewicht	
												einseitig kg/m	zweiseitig kg/m
06 B-1**	101 990 51	101 990 52	3/8 x 7/32"	9,525	5,72	9,5	13,5	3,5	17,7	1,2	8,66	0,51	0,61
08 B-1	105 990 51	105 990 52	1/2 x 5/16"	12,7	7,75	13,0	17,9	4,5	23,2	1,6	11,43	0,84	0,99
10 B-1	106 990 51	106 990 52	5/8 x 3/8"	15,875	9,65	16,5	21,9	5,5	29,5	1,7	13,41	1,13	1,32

* Die gekennzeichneten Maße sind nicht Bestandteil der DIN und können geringfügig abweichen.
Befestigungslaschen mit Maßen nach Werksnorm sind auf Anfrage weiterhin lieferbar.

** Diese Größe ist nicht in der DIN enthalten.

Bitte beachten: Verpackungseinheit 5 m.
Falls Sonderlängen gewünscht werden, ist die Länge
und die Gliederzahl (ungerade Zahl!) anzugeben.
Verschlussglieder sind immer separat zu bestellen.

Federverschlussglieder M2 mit breiten Flachlaschen ähnlich DIN ISO 606 (ex DIN 8187-2), rostfrei



Werkstoff: Edelstahl 1.4301.

Bestellangaben: z.B.: Art.-Nr. 101 993 51, Verschlussglied M2, einseitig, rostfrei



M2 = breite Form, 2 Befestigungsbohrungen

DIN ISO	Artikel-Nr. einseitig	Artikel-Nr. zweiseitig	p mm	h ₅ mm	G* mm	d ₄ mm	B* mm	s min.* mm	b ₃ min. mm	Gewicht* einseit. g	Gewicht* zweis. g
08 B-1	105 993 51	105 993 52	12,7	13,0	17,9	4,5	23,2	1,6	11,43	11	18
10 B-1	106 993 51	106 993 52	15,875	16,5	21,9	5,5	29,5	1,7	13,41	21	30
12 B-1	107 993 51	107 993 52	19,05	21,0	26,6	6,6	33,8	1,8	15,75	30	40
16 B-1	108 993 51	108 993 52	25,4	23,0	31,8	6,6	46,2	2,8	25,6	89	117

* Die gekennzeichneten Maße sind nicht Bestandteil der DIN und können geringfügig abweichen.

** Diese Größe ist nicht in der DIN enthalten.