

## Rollenketten mit breiten Winkellaschen ähnlich DIN ISO 606 (ex DIN 8187-2), K2, 2 x p, rostfrei

Werkstoff: Edelstahl 1.4301.

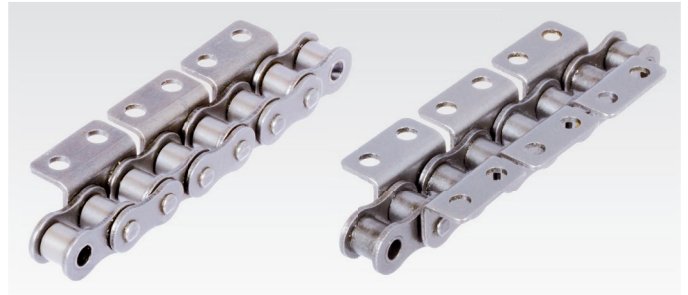
### Laschenanordnung 2 x p

(Befestigungslasche an jedem Außenglied),  
wahlweise einseitig oder zweiseitig.

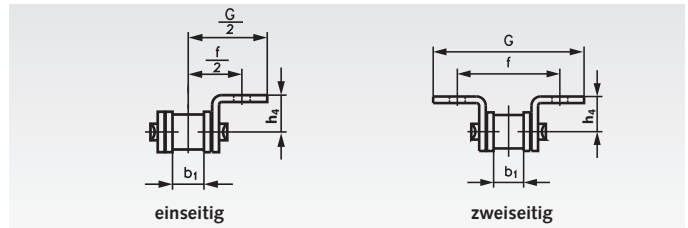
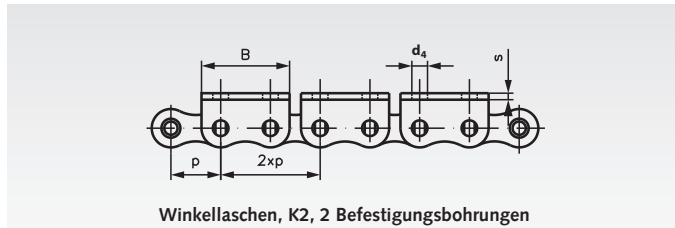
Andere Laschenanordnungen sind kurzfristig lieferbar.  
Abweichende Laschenmaße sowie Spezialketten auf Anfrage.

Verschlussglieder K2 müssen separat bestellt werden  
(siehe unten).

Bestellangaben: z.B.: Art.-Nr. 101 990 21, Winkellaschen-Rollenkette 06 B-1-K2,  
einseitig am Außenglied im Abstand 2xp, rostfrei



### K2 = breite Form, 2 Befestigungsbohrungen



DIN ISO Nr.	Artikel-Nr. einseitig 2 x p	Artikel-Nr. zweiseitig 2 x p	Teilung x innere Breite p x b <sub>1</sub> Zoll	Teilung p mm	Innere Breite b <sub>1</sub> min. mm	h <sub>4</sub> mm	d <sub>4</sub> mm	f/2 mm	G/2* mm	B* mm	s min* mm	Gewicht*	
												einseitig kg/m	zweiseitig kg/m
06 B-1**	101 990 21	101 990 22	3/8 x 7/32"	9,525	5,72	6,5	3,5	9,5	13,5	17,7	1,2	0,51	0,61
08 B-1	105 990 21	105 990 22	1/2 x 5/16"	12,7	7,75	8,9	4,5	12,7	17,6	23,2	1,6	0,84	0,99
10 B-1	106 990 21	106 990 22	5/8 x 3/8"	15,875	9,65	10,3	5,5	15,9	22,5	29,5	1,7	1,13	1,30

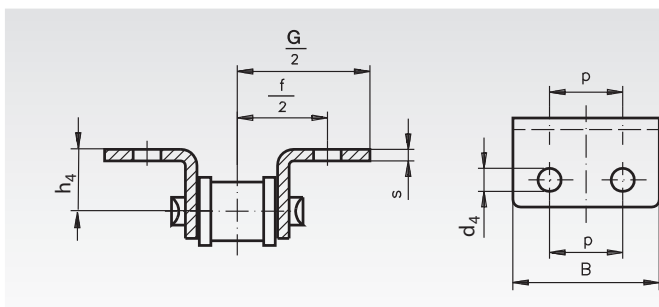
\* Die gekennzeichneten Maße sind nicht Bestandteil der DIN und können geringfügig abweichen.

Befestigungslaschen mit Maßen nach Werksnorm sind auf Anfrage weiterhin lieferbar.

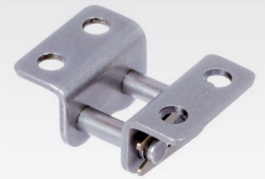
\*\* Diese Größe ist nicht in der DIN enthalten.

**Bitte beachten: Verpackungseinheit 5 m.**  
Falls Sonderlängen gewünscht werden, ist die Länge  
und die Gliederzahl (ungerade Zahl!) anzugeben.  
Verschlussglieder sind immer separat zu bestellen.

## Federverschlussglieder K2 mit breiten Winkellaschen ähnlich DIN ISO 606 (ex DIN 8187-2), rostfrei



Breite Winkellasche =  
Ausführung K2  
(Ansicht von  
oben gedreht).



einseitig

zweiseitig

Bestellangaben: z.B.: Art.-Nr. 101 993 21, Verschlussglied K2, einseitig, rostfrei



### K2 = breite Form, 2 Befestigungsbohrungen

DIN ISO	Artikel-Nr. einseitig	Artikel-Nr. zweiseitig	p mm	h <sub>4</sub> mm	d <sub>4</sub> mm	f/2 mm	G/2* mm	B* mm	s min.* mm	Gewicht* einseit. g	Gewicht* zweis. g
06 B-1**	101 993 21	101 993 22	9,525	6,5	3,5	9,5	13,5	17,7	1,2	6,2	6,2
08 B-1	105 993 21	105 993 22	12,7	8,9	4,5	12,7	17,6	23,2	1,6	13,7	18,4
10 B-1	106 993 21	106 993 22	15,875	10,3	5,5	15,9	22,5	29,5	1,7	21	29
12 B-1	107 993 21	107 993 22	19,05	13,5	6,6	19,05	26,2	33,8	1,8	29	40
16 B-1	108 993 21	108 993 22	25,4	15,9	6,6	25,4	36,3	46,2	2,8	88	116

\* Die gekennzeichneten Maße sind nicht Bestandteil der DIN und können geringfügig abweichen.

\*\* Diese Größe ist nicht in der DIN enthalten.