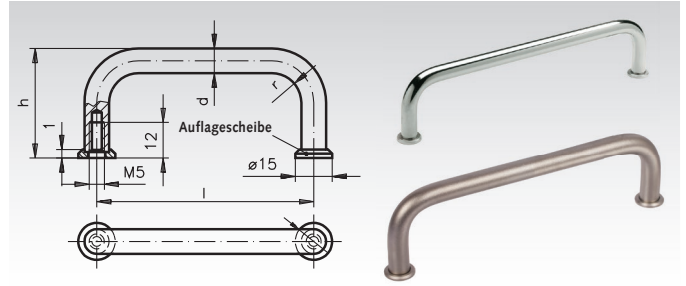


## Bügelgriffe 425 aus Stahl oder Edelstahl

**Werkstoff:** Ausführung CR: Stahl, verchromt.  
Auflagescheiben Zink-Druckguss, vernickelt.  
Ausführung NI: Edelstahl 1.4305,  
matt gestrahlt. Auflagescheiben 1.4305.

Serienmäßig mit zwei Auflagescheiben zur einwand-  
freien Auflage des Griffes auch bei großen Anschluss-  
bohrungen. Die Scheiben sind lose beigelegt.



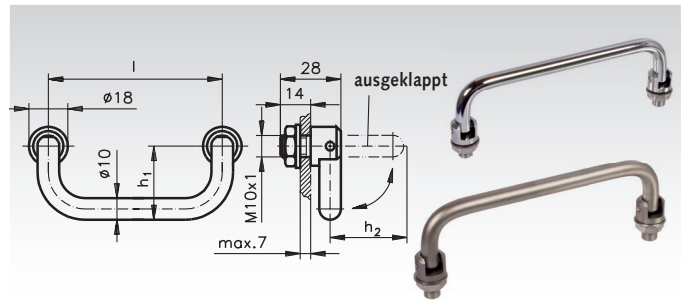
Bestellangaben: z.B.: Art.-Nr. 666 612 00, Bügelgriff 425, CR, 88 mm

Artikel-Nr. Ausführung CR	Artikel-Nr. Ausführung NI	Länge l mm	d mm	h mm	r mm	Gewicht g
666 612 00	666 996 12	88	10	42	12	89
666 614 00	666 996 14	100	10	42	12	96
666 616 00	666 996 16	120	10	42	12	108
666 619 00	666 996 19	180	10	42	12	148
666 621 00	666 996 21	200	10	42	12	160
666 623 00	666 996 23	235	10	42	12	181

## Klappgriffe aus Stahl oder Edelstahl

**Werkstoff:** Ausführung CR: Stahl, verchromt.  
Ausführung NI: 1.4305, matt gestrahlt.

Verwendung: Wenn der Griff in der Regel nicht oder nur wenig  
vorstehen soll. In beiden Endstellungen ist der Griff durch einen  
gefederten Druckbolzen arretiert. Sechskantmuttern und Unterleg-  
scheiben werden mitgeliefert.



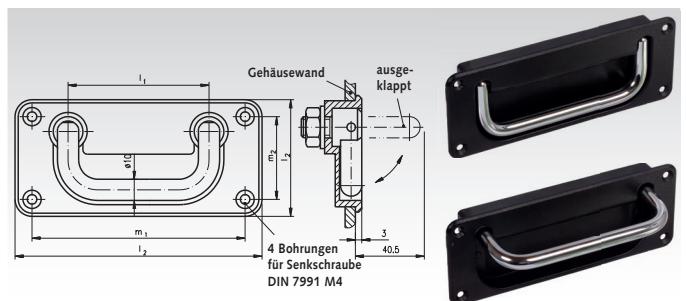
Bestellangaben: z.B.: Art.-Nr. 666 680 00, Klappgriff Stahl verchromt

Artikel-Nr. Ausführung CR	Artikel-Nr. Ausführung NI	Länge l mm	h <sub>1</sub> mm	h <sub>2</sub> mm	Gewicht g
666 680 00	666 996 80	100	34	44	150
666 682 00	666 996 82	120	34	44	161
666 688 00	666 996 88	180	34	44	195

## Schalen-Klappgriff 425.4

**Werkstoff:** Klappgriff aus Stahl verchromt, Griffschale aus  
Zinkdruckguss kunststoffbeschichtet, schwarz.

Verwendung: Wenn der Griff in eingeklapptem Zustand nicht  
bzw. max. 3 mm vorstehen darf. Zur Befestigung an der  
Gehäusewand genügen Schrauben M4.



Bestellangaben: z.B.: Art.-Nr. 666 550 00, Schalenklappgriff

Artikel-Nr.	Länge l <sub>1</sub> mm	l <sub>2</sub> mm	l <sub>3</sub> mm	m <sub>1</sub> mm	m <sub>2</sub> mm	Gewicht g
666 550 00	120	170	65	154	49	402