

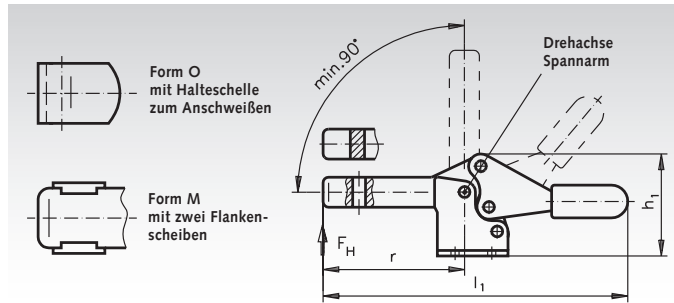
Schnellspanner (Horizontal-Spanner mit waagrechtm Fuß, ohne Andrückschrauben)

Werkstoff: Stahlblech-Teile, Einsatzstahl C10, verzinkt.
Lagerbolzen vergütet, ab Gr. 350 einsatzgehärtet.

Alle beweglichen Teile mit Spezialfett geschmiert.
Griffteil mit Kunststoffkappe rot, ölbeständig.

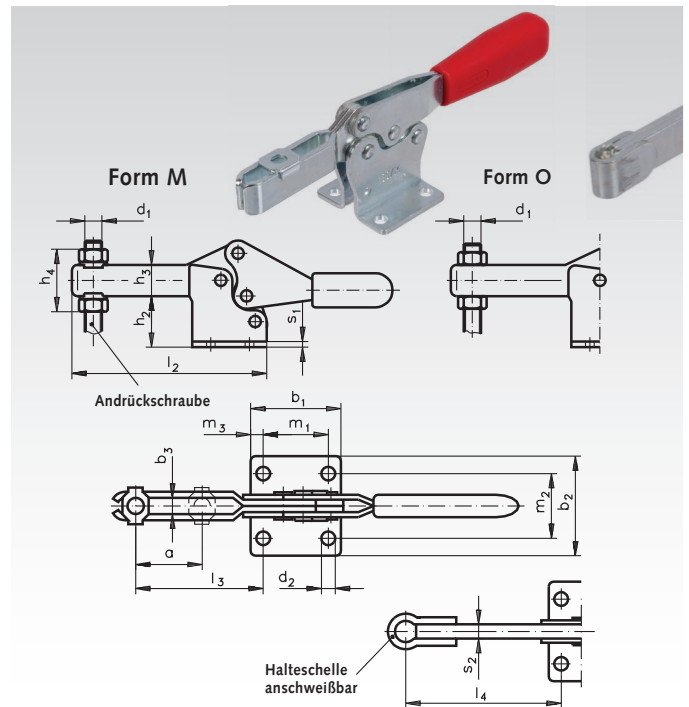
Geringe Bauhöhe in der Spannstellung. Beim Öffnen können die Finger des Bedienenden nicht zwischen Spannhebel und Spannarm verklemmen (Sicherheitsabstand). Der Spannarm wird beim Schließvorgang seitlich geführt, um etwaige Querkräfte aufzufangen.

Funktionsprinzip Seite 573.



Form M: offener Spannarm.

Form O: massiver Spannarm.



Bestellangaben: z.B.: Art.-Nr. 676 102 00, Horizontal-Spanner, Form M, Größe 25

Artikel-Nr. Form M	Artikel-Nr. Form O	Größe	F _H N	a ² mm	b ₁ mm	b ₂ mm	b ₃ mm	d ₁ ** mm	d ₂ mm	h ₁ mm	h ₂ mm	h ₃ mm	h ₄ mm	l ₁ mm	l ₂ mm	l ₃ mm	l ₄ mm	m ₁ mm	m ₂ mm	m ₃ mm	r mm	s ₁ mm	s ₂ mm	Gewicht g
676 102 00	-	25*	400	10	24	24,5	4,3	M4	4,3	23	12	7	15	68	43	20	-	15	16	4,5	24,5	1,2	-	25
676 103 00	676 143 00	75	900	20	28	26	5,5	M5	4,5	38	20	11	22,5	118	67	40	49,5	13,5	17	7,2	43	2	4	80
676 105 00	676 145 00	130	1000	32	36	40	6,5	M6	5,5	51	29	14	27	168	92	53	64	26	26	5	62	2,5	5	180
676 111 00	676 151 00	230	1700	37	44	42	8,5	M8	6,5	61,5	37	18	35	196	110	63,5	78	26	28,5	9	72	3	6	300
676 117 00	676 157 00	355	3200	58	60	56	10,4	M10	8,5	83	50	22	43	270	161	96	115	41	41	9,5	108,5	3,5	7	600
676 122 00	676 162 00	455	6200	65	70	65	12,4	M12	8,5	99	60	26	53	309	186	116	135	41,5	41,5	14,2	126	4	10	1400

* Größe 25 nur in Form M lieferbar.

** Andrückschraube muss separat bestellt werden.

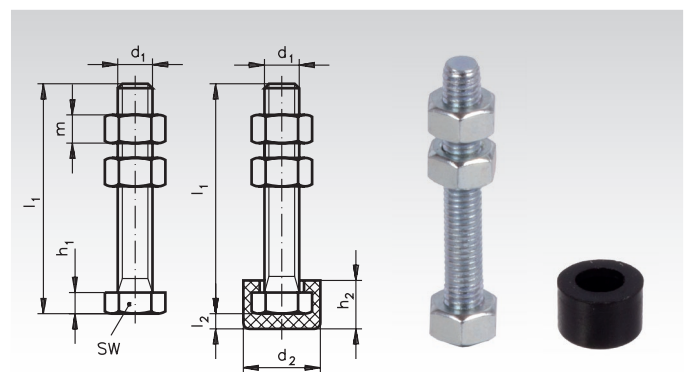
Andrückschrauben und Schutzkappen für Schnellspanner

Werkstoff:

Sechskantschraube DIN 933, Stahl, Festigkeitsklasse 8, verzinkt.
Sechskantmuttern DIN 934/DIN 936, Stahl, verzinkt.
Schutzkappe Neopren 85° Shore, schwarz.

Schutzkappe muss separat bestellt werden.

Die elastische Schutzkappe kann leicht über den Schraubenkopf gestülpt werden.



Bestellangaben: z.B.: Art.-Nr. 676 000 04, Andrückschraube M4

Artikel-Nr. Schraube	Artikel-Nr. Schutzkappe	d ₁ mm	Länge l ₁ mm	d ₂ mm	h ₁ mm	h ₂ mm	l ₂ mm	m mm	sw mm	Gewicht Schraube g	Gewicht Kappe g
676 000 04	676 000 44	M4	23	11	3	6,7	2,7	3,2	7	5	1
676 000 05	676 000 45	M5	38	12,6	3,5	8,2	2,7	4,7	8	9	1
676 000 06	676 000 46	M6	49	15	4	10,2	4,2	5,2	10	11	2
676 000 08	676 000 48	M8	56	19	5,5	13,3	5,8	6,8	13	24	4
676 000 10	676 000 50	M10	77	24,4	6,5	16,3	7,2	8,4	16	47	7
676 000 12	676 000 52	M12	88	26	7,5	19,4	8,7	10,8	18	75	10