

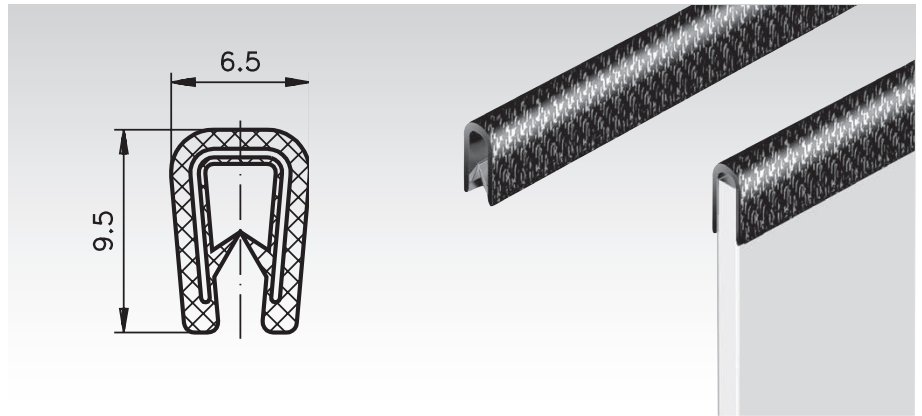
## Kantenschutzprofile

**Werkstoff:** PVC/Stahl.

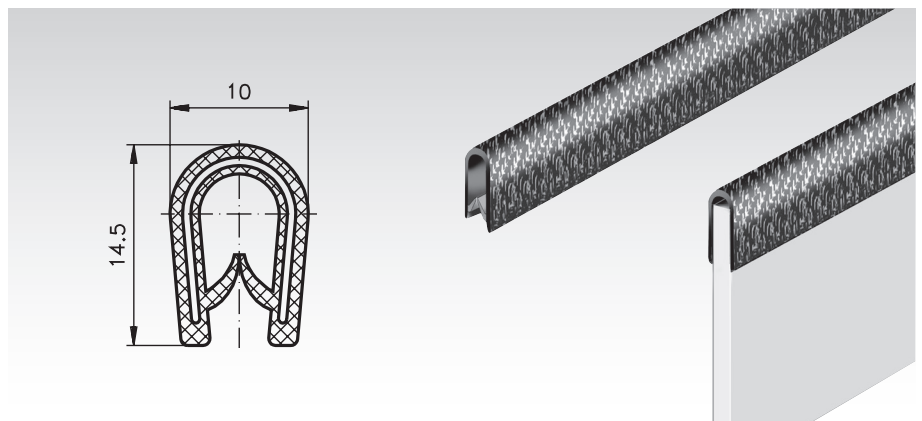
Kantenschutzprofile vereinfachen das Verkleiden von Kanten, ersparen Vor- und Nacharbeiten, entschärfen bzw. verkleiden Blechkanten. Ferner wird eine Zierwirkung erreicht.

Die Träger der Kantenschutzprofile sind mit einem eingebetteten Stahlklemmband oder Drahtkörper ausgestattet. Dies bewirkt einen festen Sitz auf Blechkanten auch wenn Radien oder Krümmungen vorhanden sind. Kantenschutzprofile werden von Hand oder mit einem Gummi- bzw. Kunststoffhammer auf die zu umkleidenden Kanten aufgebracht. Die Verwendung von Klebstoffen oder besonderen Befestigungen ist nicht erforderlich.

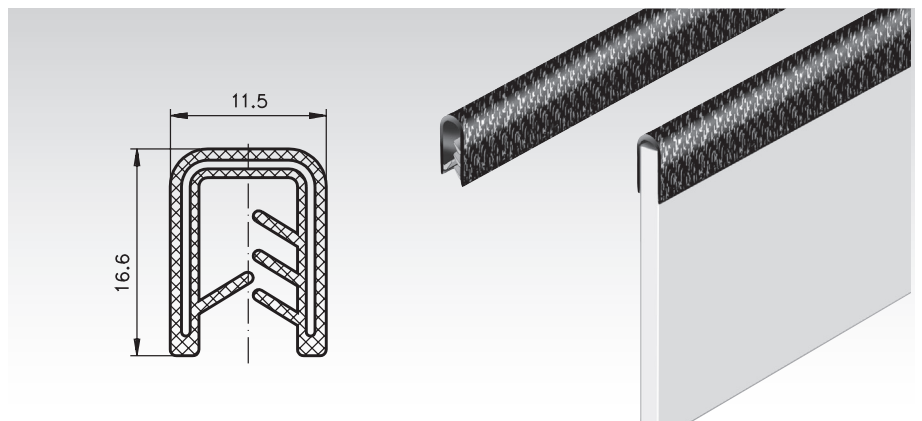
Bestellangaben: z.B.: Art.-Nr. 687 010 00, Kantenschutzprofil



Artikel-Nr.	Klemmbereich mm	Farbe	Maximallänge m	Gewicht g/m
687 010 00	1,0 - 2,0	schwarz	100	65



Artikel-Nr.	Klemmbereich mm	Farbe	Maximallänge m	Gewicht g/m
687 020 00	1,0 - 4,0	schwarz	50	140



Artikel-Nr.	Klemmbereich mm	Farbe	Maximallänge m	Gewicht g/m
687 030 00	4,0 - 6,0	schwarz	100	160

## Mindest-Biegeradien

Bitte beachten Sie die angegebenen Mindest-Biegeradien als Richtwerte, die je nach Material, Klemmbereich und Einsatzzweck des verwendeten Profils abweichen können.

Artikel-Nr.	a mm	b mm	c mm	d mm
687 010 00	15	15	10	10
687 020 00	30	20	20	20
687 030 00	50	40	30	30

