

Strukturdämpfer TR, radial dämpfend

Werkstoff: Co-Polyester Elastomer.

Wartungsfreie, einbaufertige Dämpfungselemente. Die radiale Beanspruchung ermöglicht eine sehr lange und weiche Abbremsung mit einem progressiven Energieabbau am Hubende. Die geringe Eigenwärmung des Materials bietet eine gleichbleibende Dämpfung im Temperaturbereich von -40°C bis +90°C. Das geringe Eigengewicht, der günstige Preis und die hohe Standzeit von bis zu 1 Mio. Lastwechseln machen die Strukturdämpfer zu einem Alternativprodukt zur hydraulischen Endlagendämpfung, wenn die bewegte Masse nicht positionsgenau gestoppt und die Energie nicht zu 100% abgebaut werden muss. Die Lebensdauer ist bis zu 20x höher als bei Dämpfungen mit Urethan und bis zu 10x höher als bei Gummi.

Umgebung: Beständig gegen Mikroben, Meerwasser, Chemikalien und mit sehr guter UV- und Ozonresistenz.

Keine Wasseraufnahme und kein Aufquellen.

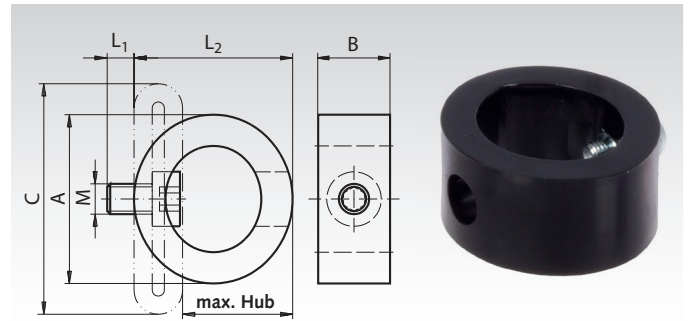
Dynamische Kraftaufnahme: 218 N bis 7.500 N.

Zulässiger Temperaturbereich: -40°C bis +90°C.

Energieabbau: 25% bis 45%.

Materialhärte: Shore 40D.

Bestellangaben: z.B.: Art.-Nr. 691 229 00, Strukturdämpfer TR 29-17



Einbaulage: Beliebig.

Auffahrgeschwindigkeit: Bis max. 5 m/s.

Anzugsmoment:

M5: 4 Nm

M6: 6 Nm

M8: 20 Nm

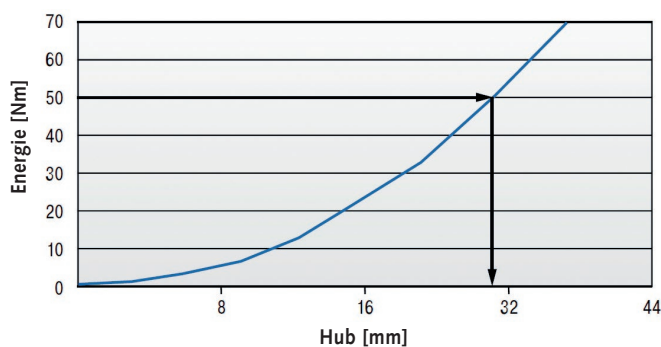
Sonderhübe, -baugrößen, und -materialien auf Anfrage.

Artikel-Nr.	Typ mm	$W_3^{1)}$ Nm/Hub	$W_3^{max^{2)}$ Nm/Hub	max. Hub mm	A mm	B mm	C mm	L_1 mm	L_2 mm	M Gewinde	Gewicht g
691 229 00	29-17	1,2	1,8	17	29	13	38	5	25	M5	10
691 237 00	37-22	2,3	5,4	22	37	19	50	5	32	M5	13
691 243 00	43-25	3,5	8,1	25	43	20	58	5	37	M5	17
691 250 00	50-35	5,8	8,3	35	50	34	68	5	44	M5	25
691 263 00	63-43	12	17	43	63	43	87	5	55	M5	51
691 267 00	67-40	23	33	40	67	46	88	5	59	M5	89
691 276 00	76-46	34,5	43	46	76	46	102	6	67	M6	104
691 283 00	83-50	45	74	50	83	51	109	6	73	M6	142
691 285 00	85-50	68	92	50	85	68	111	8	73	M8	206
691 293 00	93-57	92	122	57	93	83	124	8	83	M8	297
691 295 00	100-60	115	146	60	100	82	133	8	88	M8	308

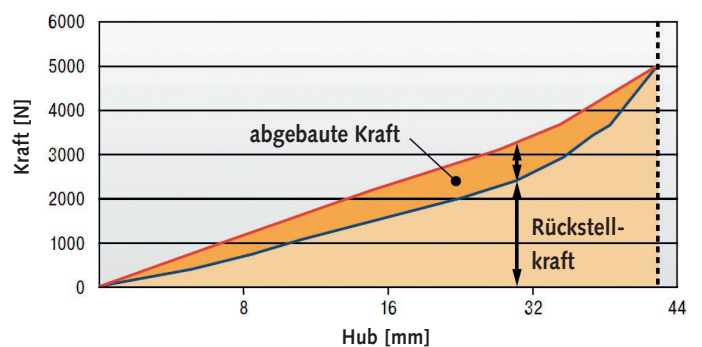
¹⁾ Energieaufnahme pro Hub bei Dauerbelastung. ²⁾ Bei Einzelbelastung, für Not-Stopp.

Kennlinien - Beispiel zu Artikel-Nr. 691 293 00 Kennlinien auf der Produktseite im Internet unter www.maedler.de

Energie-Hub Kennlinie (dynamisch)



Kraft-Hub Kennlinie (dynamisch)



Anhand der Auswahldiagramme kann die Gesamtenergie und deren absorbiertes Anteil ermittelt werden.

Beispiel: Aufzunehmende Energie 50 Nm = genutzter Hub 31 mm siehe Beisp. Energie-Hub Kennlinie. An der Kraft-Hub Kennlinie kann mit dem ermittelten Hub der Anteil der absorbierten bzw. rückgeführten Kraft ermittelt werden.

Dynamische ($v > 0,5$ m/s) sowie statische ($v \leq 0,5$ m/s) Kennlinien für alle Typen auf der Produktseite im Internet.