

Druckregler (mit Überdrucksicherung)

Werkstoffe:

Gehäuse: Zink-Druckguss.

Endkappen: Polyacetal.

Ventil: Messing.

O-Ringe: synthetische Elastomere.

Betriebsmedium: Druckluft.

Betriebsdruck: max. 20 bar.


Regeldruck: 0,3 bis 10 bar Standard.

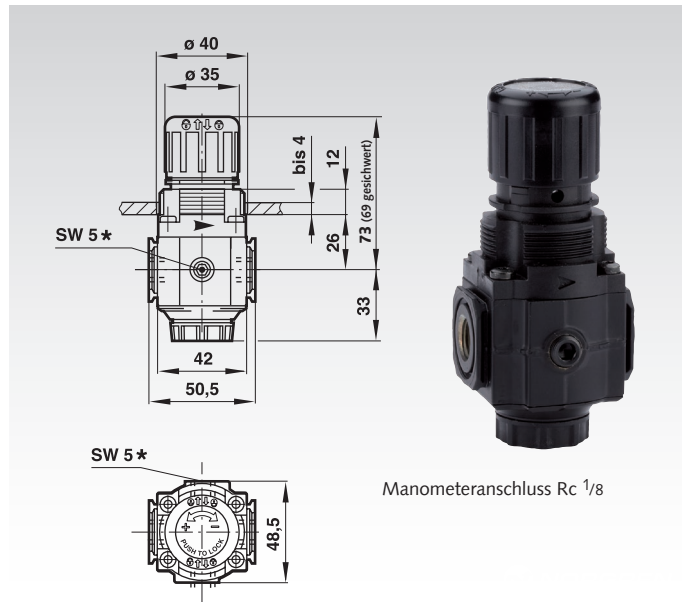
Überdrucksicherung: Standard mit Überdrucksicherung.

Max. Durchfluss: 33 l/s (Anschluss G^{1/4}, Primärdruck 10 bar,

Sekundärdruck: 6,3 bar, $\Delta p = 1$ bar).

Bestellangaben: z.B.: Artikel-Nr. 830 005 00, Druckregler mit Überdrucksicherung

Symbol	Artikel-Nr.	Anschluss	Gewicht g
	830 005 00	G ^{1/4}	360



Druckluftfilter

Werkstoffe:

Behälter: Polykarbonat.

Gehäuse: Zink-Druckguss.

O-Ringe: synthetische Elastomere.

Filterelement: Polypropylen.

Betriebsmedium: Druckluft.

Betriebsdruck: max. 10 bar.

Maximaler Durchfluss: 28 l/s (Anschluss G^{1/4}).

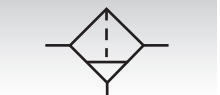
Betriebsdruck = 6,3 bar.

$\Delta p = 0,5$ bar.

Filterelement 40 μm .

Entleerung: Manuell standard.

Bestellangaben: z.B.: Artikel-Nr. 830 007 00, Druckluftfilter mit manueller Entleerung

Symbol	Artikel-Nr.	Anschluss	Gewicht g
	830 007 00	G ^{1/4}	490

