

Kegelradgetriebe KU/I, Bauart H, Leistungsdaten

Über- setzung	Ausführung		zulässiges Abtriebsdrehmoment T_2 in Nm** bei Abtriebsdrehzahl n_2 in min^{-1}						max. Eingangsleistung P_1 in kW** bei Eingangsrehzahl n_1 in min^{-1}								
	Größe	Artikel-Nr.	Größe	Artikel-Nr.	50	250	500	750	1000	1500	3000	50	250	500	750	1000	1500
1:1	0	*412 061 00	412 062 00	18	17	15	13	12	11	10	0,1	0,47	0,83	1,07	1,32	1,82	3,31
	1	*412 064 00	412 065 00	50	44	40	37	34	32	27	0,28	1,21	2,2	3,06	3,75	5,29	8,93
	2	*412 067 00	412 068 00	130	123	115	103	92	82	66	0,72	3,39	6,34	8,51	10,14	13,56	21,82
	25	*412 070 00	412 071 00	380	350	330	310	290	260	---	2,09	9,64	18,19	25,63	31,96	42,99	---
	30	412 073 00	412 074 00	750	710	620	555	510	450	---	4,13	19,56	34,17	45,88	56,21	74,4	---
1,5:1	0	412 061 01	412 062 01	33	167	333	500	667	1000	2000	0,07	0,31	0,55	0,72	0,88	1,21	2,2
	1	412 064 01	412 065 01	45	40	37	35	32	29	25	0,16	0,74	1,36	1,93	2,35	3,2	5,51
	2	412 067 01	412 068 01	113	108	105	94	86	78	61	0,41	1,99	3,85	5,18	6,32	8,6	13,45
	25	412 070 01	412 071 01	355	330	315	295	280	252	185	1,29	6,07	11,56	16,26	20,59	27,78	40,78
	30	412 073 01	412 074 01	750	690	615	550	505	437	330	2,73	12,7	22,57	30,31	37,13	48,17	72,75
2:1	0	*412 061 02	412 062 02	25	125	250	375	500	750	1500	0,05	0,23	0,41	0,54	0,66	0,91	1,65
	1	*412 064 02	412 065 02	37	36	34	32	31	27	23	0,1	0,5	0,94	1,32	1,71	2,23	3,8
	2	*412 067 02	412 068 02	107	98	92	86	81	73	56	0,29	1,35	2,54	3,55	4,46	6,03	9,26
	25	*412 070 02	412 071 02	355	320	300	280	270	245	170	0,98	4,41	8,27	11,57	14,88	20,25	28,11
	30	412 073 02	412 074 02	750	680	610	540	500	425	310	2,07	9,37	16,81	22,32	27,56	35,13	51,25
3:1	0	*412 061 03	412 062 03	17	83	167	250	333	500	1000	0,03	0,12	0,24	0,33	0,44	0,61	1,1
	1	*412 064 03	412 065 03	37	36	34	32	31	27	23	0,07	0,33	0,63	0,88	1,14	1,49	2,54
	2	*412 067 03	412 068 03	110	95	90	87	82	74	58	0,21	0,87	1,66	2,40	3,01	4,08	6,39
	25	*412 070 03	412 071 03	305	280	260	250	245	230	190	0,57	2,56	4,79	6,89	8,99	12,68	20,94
	30	412 073 03	412 074 03	690	630	600	530	490	470	420	1,29	5,76	11,04	15,98	20,37	28,38	46,29
4:1	1	412 064 04	412 065 04	12,5	62,5	125	187,5	250	375	750	0,05	0,25	0,47	0,66	0,85	1,12	1,9
	2	412 067 04	412 068 04	37	36	34	32	31	27	23	0,12	0,6	1,16	1,69	2,18	3,06	4,96
	25	412 070 04	412 071 04	280	270	260	250	240	220	180	0,39	1,86	3,58	5,17	6,61	9,09	14,88
	30	412 073 04	412 074 04	580	550	525	510	485	420	350	0,8	3,79	7,23	10,54	13,36	18,81	28,93
	5:1	1	412 064 05	412 065 05	10	50	100	150	200	300	600	0,04	0,2	0,37	0,53	0,68	0,89
2		412 067 05	412 068 05	37	36	34	32	31	27	23	0,1	0,51	0,98	1,42	1,76	2,38	3,97
25		412 070 05	412 071 05	280	270	250	240	225	215	180	0,32	1,49	2,76	3,97	4,96	7,11	11,9
30		412 073 05	412 074 05	525	505	470	440	420	380	300	0,58	2,78	5,18	7,27	9,26	12,57	19,84
6:1		1	412 064 06	412 065 06	8	42	83	125	167	250	500	0,03	0,14	0,27	0,4	0,53	0,74
	2	412 067 06	412 068 06	33	30	29	29	29	27	23	0,06	0,33	0,63	0,94	1,22	1,75	2,95
	25	412 070 06	412 071 06	210	199	187	176	164	143	129	0,18	0,92	1,72	2,43	3,01	3,95	7,09

* Bevorratete Getriebe (ohne Entlüftung).

** Bei Übersetzung ins Langsame. Ins Schnelle gelten die Werte von 1:1. Zusätzlich ist die Erwärmung zu berücksichtigen (siehe Seite 673).

Max. Drehzahl in min^{-1} für Getriebe ohne Entlüftung, an der Abtriebswelle, $i = 1:1$ bis $6:1$

Für Ausführung 70 und horizontaler Einbaulage. Bei Ausführung 80 sind die Werte zu halbieren. Werte für andere ED und andere Einbaulagen auf Anfrage.

Einschaltdauer	Größe 0	Größe 1*	Größe 2*	Größe 25*	Größe 30*
ED 100 %	1100	700	600	400	300
ED 30 %	1900	1300	1000	700	500

* Ab Größe 1 mit Entlüftung lieferbar (gegen Mehrpreis).

Zulässige Radial- und Axialkräfte an Welle d_1

Getriebe- größe	T Nm	n_1 [min^{-1}] - F_R [N]					
		3000	1000	500	250	100	50
0	< 12	180	250	300	350	450	550
	> 12	150	210	250	290	380	460
1	< 30	300	400	470	580	700	800
	> 30	250	330	390	490	590	670
2	< 80	470	620	720	900	1150	1400
	> 80	390	520	600	750	960	1170
25	< 220	1200	1600	1900	2200	2850	3300
	> 220	1000	1340	1590	1840	2380	2750
30	< 500	2200	1700	3200	3900	5000	6200
	> 500	1840	1420	2670	3250	4170	5170

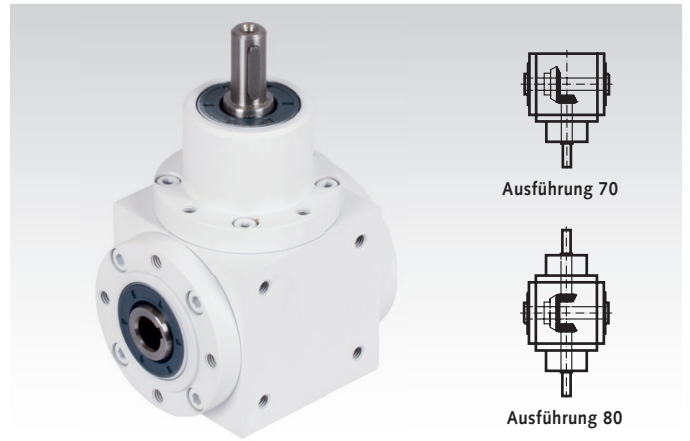
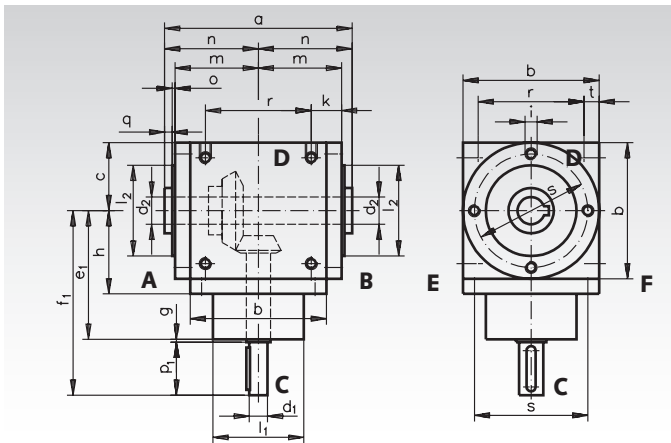
Zulässige Radial- und Axialkräfte an Welle d_2

Getriebe- größe	T Nm	n_1 [min^{-1}] - F_R [N]					
		3000	1000	500	250	100	50
0	< 12	300	400	500	650	750	900
	> 12	250	330	420	540	630	750
1	< 30	500	660	800	950	1250	1500
	> 30	420	550	670	790	1040	1250
2	< 80	900	1200	1400	1700	2100	2500
	> 80	750	1000	1170	1420	1750	2080
25	< 220	2300	3100	3600	4300	5300	7000
	> 220	1920	2580	3000	3580	4420	5830
30	< 500	3600	4700	5400	7200	9000	11000
	> 500	3000	3900	4500	6000	7500	9200

Die in den Tabellen angegebenen zulässigen Radialkräfte gelten auf Mitte Wellenzapfen in Abhängigkeit von Drehzahl und Drehmoment. Für die Werte ist die ungünstigste Lastrichtung zugrunde gelegt worden. Durch genaue Berücksichtigung der Kraftangriffsrichtung und der Drehrichtung sind höhere Belastungen der Wellen zulässig – Rückfrage erbeten.

Axialkräfte F_A können ohne weitere Nachrechnung bis zu einer Höhe von ca. 50% der zulässigen Radialkräfte aufgenommen werden. Überschreiten die Axialkräfte diese Werte wesentlich oder treten kombinierte Kräfte aus F_R und F_A auf – Rückfrage erbeten.

Maßtable Kegelradgetriebe KU/I Bauart H



Wellenenden für alle Typen: Passung = j_6 ; Gewindeczentrierung nach DIN 332 Blatt 2; Nuten nach DIN 6885/1. Passung der Hohlwellenbohrungen = H7. Die Hohlwelle ist immer die langsam laufende.

Serienmäßige Befestigungsgewinde an allen Getriebeseiten. Gewindetiefe der Befestigungslöcher = 2 x Gewindedurchmesser beziehungsweise Flanschdicke.

Abmessungen bei $i = 1 : 1$ bis $6 : 1$, Standard Antrieb bei d_1 (Zwischenübersetzungen auf Anfrage)

Größe	a mm		b mm		c mm		d_1, j_6 mm				$d_2, H7$ mm	e_1 mm	
	1 : 1 bis 6 : 1						1 : 1 1,5 : 1 2 : 1	3 : 1	4 : 1	5 : 1 6 : 1	1 : 1 bis 6 : 1	1 : 1 bis 3 : 1	4 : 1 5 : 1 6 : 1
0	92	65	32,5				12	12	-	-	12	72	-
1	124	90	45				18	12	12	12	18	85	95
2	170	120	60				25	20	20	15	25	115	125
25	206	160	80				35	28	24	24	35	150	170
30	250	200	100				42	35	35	28	42	190	190

Größe	f_1 mm				g mm	h mm	i mm	k mm	l_1, f_7 mm			l_2, f_7 mm	m mm	n mm
	1 : 1 1,5 : 1 2 : 1	3 : 1	4 : 1	5 : 1 6 : 1					1 : 1 1,5 : 1 2 : 1	3 : 1 4 : 1	5 : 1 6 : 1			
0	100	100	-	-	2	42	M6	19,5	44	44	-	44	42	46
1	122	122	132	132	2	55	M8	20	60	60	60	60	55	62
2	162	162	172	162	2	75	M10	27	80	80	70	80	77	85
25	213	212	232	232	2	95	M12	35	110	100	100	110	95	103
30	273	261	261	261	3	120	M12	37	120	120	110	120	117	125

Größe	o mm		p_1 mm		q mm		r mm		s mm		t mm	
	1 : 1 bis 6 : 1		1 : 1 1,5 : 1 2 : 1		1 : 1 bis 6 : 1		1 : 1 bis 6 : 1					
0	2		26		26		2		45		54	10
1	2		35		35	35	5		70		75	10
2	3		45		45	35	5		100		100	10
25	3		60		60	60	5		120		135	20
30	3		80		68	68	5		160		175	20

Größe	Passfedergöße bei d_1 mm		Nutbreite in der Hohlwelle mm		Gewicht kg
	1 : 1 1,5 : 1 2 : 1		3 : 1 4 : 1	5 : 1 6 : 1	
0	4 x 20		4 x 20	-	2,1
1	6 x 28		4 x 28	4 x 28	5,5
2	8 x 36		6 x 36	5 x 28	12,0
25	10 x 50		8 x 50	8 x 50	24,0
30	12 x 70		10 x 63	8 x 63	48,0

Größe	H0	H 1	H 2	H 25	H 30
Ölfüllung (Angabe in dm^3)	0,1	0,3	0,6	1,2	2,5