

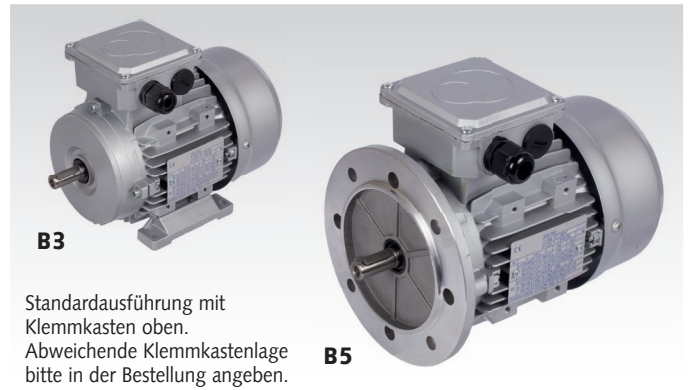
Drehstrom-Normmotoren SM/I, mit Käfigläufer, für 230/400 V, 50 Hz, Schutzart IP 55, Isolationsklasse F

Die Motoren entsprechen den Empfehlungen IEC 72. Elektrische Charakteristiken nach VDE 0530 und Empfehlung IEC 34-1, Rippengehäuse aus Alu-Druckguss. Lagerschilder aus Alu-Druckguss. Von den Drehrichtungen unabhängige Eigenbelüftung, Radiallüfter aus Kunststoff, Lüfterhaube aus Stahlblech.

Die Nennleistung gilt für Dauerbetrieb bei einer Frequenz von 50 Hz, einer maximalen Umgebungstemperatur von 40°C und einer Aufstellhöhe bis 1000 m über N.N.

Ab 0,75 kW in Effizienzklasse IE2 (nur 2-6 polige Motoren).

Auf Anfrage Sonderausführungen: Mit abnormaler Spannung und Frequenz, polumschaltbar, mit elektromagnetischer Gleichstrom-Federdruck-Scheibenbremse.



Bestellangaben: z.B.: Typenbezeichnung, Bauform, Artikel-Nr.

2-polig ca. 3000 min⁻¹

Bauform B3 Artikel-Nr.	Bauform B5 Artikel-Nr.	Baugröße	Nenn-Leistung kW	Nenn-Drehzahl min ⁻¹	J kgm ²	η bei Drehzahl 4/4n 3/4n 2/4n %	Leistungs-faktor cos φ	Strom bei 400V A	Nenn-moment T _n [Nm]	Anlauf-drehmom. T _a /T _n	Anlass-strom I _d /I _n	max.Dreh-moment T _{max} /T _n	Gewicht B3 kg
430 004 00	430 024 00	63	0,25	2710	0,00024	65 / - / -	0,78	0,71	0,88	2,2	6,0	2,4	4,4
430 005 00	430 025 00	71	0,37	2730	0,00035	65 / - / -	0,79	0,97	1,3	2,2	6,0	2,4	5,6
430 006 00	430 026 00	71	0,55	2760	0,00052	65 / - / -	0,79	1,42	1,9	2,2	6,0	2,4	6,1
430 007 00	430 027 00	80	0,75	2840	0,00073	77,4 / 77,4 / 74,3	0,80	1,75	2,5	2,9	5,8	3,3	8,7
430 008 00	430 028 00	80	1,1	2850	0,00090	79,6 / 79,5 / 77,0	0,82	2,42	3,7	3,5	6,8	3,6	10,5
430 009 00	430 029 00	90 S	1,5	2850	0,00125	81,3 / 81,2 / 78,8	0,83	3,20	5,0	3,5	6,9	3,6	13,1
430 010 00	430 030 00	90 L	2,2	2860	0,00145	83,2 / 83,4 / 81,4	0,84	4,54	7,4	4,1	7,9	4,1	15,0
430 011 00	430 031 00	100 L	3	2880	0,00310	84,6 / 84,2 / 82,0	0,87	5,88	9,9	3,4	7,8	3,4	24,2
430 012 00	430 032 00	112 M-T	4	2890	0,00550	85,8 / 85,8 / 83,9	0,89	7,54	13,2	2,7	7,5	3,3	25,8
430 013 00	430 033 00	132 S	5,5	2900	0,01040	87,0 / 87,6 / 86,6	0,89	10,20	18,1	2,4	7,7	3,0	43,8

4-polig ca. 1500 min⁻¹

Bauform B3 Artikel-Nr.	Bauform B5 Artikel-Nr.	Baugröße	Nenn-Leistung kW	Nenn-Drehzahl min ⁻¹	J kgm ²	η bei Drehzahl 4/4n 3/4n 2/4n %	Leistungs-faktor cos φ	Strom bei 400V A	Nenn-moment T _n [Nm]	Anlauf-drehmom. T _a /T _n	Anlass-strom I _d /I _n	max.Dreh-moment T _{max} /T _n	Gewicht B3 kg
430 043 00	430 063 00	63	0,18	1350	0,0003	59 / - / -	0,65	0,68	1,3	2,2	6,0	2,4	4,3
430 044 00	430 064 00	71	0,25	1350	0,0007	60 / - / -	0,72	0,84	1,8	2,2	6,0	2,4	5,4
430 045 00	430 065 00	71	0,37	1370	0,0010	65 / - / -	0,74	1,11	2,6	2,2	6,0	2,4	6,2
430 046 00	430 066 00	80	0,55	1370	0,0020	67 / - / -	0,75	1,58	3,7	2,2	6,0	2,4	9,0
430 047 00	430 067 00	80	0,75	1410	0,0022	79,6 / 80,6 / 79,1	0,76	1,79	5,1	2,8	5,3	3,0	10,5
430 048 00	430 068 00	90 S	1,1	1420	0,0024	81,4 / 82,0 / 80,1	0,78	2,50	7,4	3,8	6,7	2,6	14,5
430 049 00	430 069 00	90 L	1,5	1420	0,0030	82,8 / 83,3 / 81,4	0,79	3,31	10,1	4,0	7,2	2,7	17,6
430 050 00	430 070 00	100 L	2,2	1440	0,0056	84,3 / 84,4 / 82,5	0,78	4,83	14,6	3,6	7,4	3,6	20,0
430 051 00	430 071 00	100 L	3	1440	0,0069	85,5 / 85,7 / 84,0	0,80	6,33	19,9	3,8	7,8	3,5	21,1
430 052 00	430 072 00	112 M-T	4	1440	0,0097	86,6 / 87,2 / 86,2	0,81	8,23	26,5	3,1	7,1	2,9	30,8
430 053 00	430 073 00	132 S	5,5	1450	0,0221	87,7 / 88,1 / 87,2	0,83	10,90	36,2	2,6	7,4	2,7	43,0

6-polig ca. 1000 min⁻¹

Bauform B3 Artikel-Nr.	Bauform B5 Artikel-Nr.	Baugröße	Nenn-Leistung kW	Nenn-Drehzahl min ⁻¹	J kgm ²	η bei Drehzahl 4/4n 3/4n 2/4n %	Leistungs-faktor cos φ	Strom bei 400V A	Nenn-moment T _n [Nm]	Anlauf-drehmom. T _a /T _n	Anlass-strom I _d /I _n	max.Dreh-moment T _{max} /T _n	Gewicht B3 kg
430 104 00	430 124 00	71	0,25	900	0,0013	59 / - / -	0,70	0,87	2,65	2,1	4,0	2,2	6,5
430 105 00	430 125 00	80	0,37	900	0,0016	62 / - / -	0,70	1,23	3,93	1,9	4,0	1,9	8,2
430 106 00	430 126 00	80	0,55	900	0,0026	67 / - / -	0,72	1,65	5,84	2,0	4,0	2,3	9,9
430 107 00	430 127 00	90 S	0,75	925	0,0031	75,9 / 75,0 / 70,5	0,71	2,01	7,7	3,1	4,7	3,1	12,1
430 108 00	430 128 00	90 L	1,1	930	0,0038	78,1 / 78,1 / 75,2	0,72	2,82	11,3	3,2	5,0	3,2	16,6
430 109 00	430 129 00	100 L	1,5	940	0,0075	79,8 / 80,0 / 77,6	0,73	3,71	15,2	3,1	5,9	2,9	21,8
430 110 00	430 130 00	112 M-T	2,2	945	0,0143	81,8 / 82,5 / 81,0	0,75	5,17	22,2	2,6	5,5	2,8	29,5
430 111 00	430 131 00	132 S	3	960	0,0238	83,3 / 84,4 / 83,5	0,76	6,84	29,8	2,2	5,7	2,7	35,0
430 112 00	430 132 00	132 M	4	960	0,0321	84,6 / 85,3 / 84,1	0,77	8,86	39,8	2,4	6,2	2,7	49,7
430 113 00	430 133 00	132 M	5,5	960	0,0436	86,0 / 86,4 / 85,3	0,77	12,0	54,7	2,6	6,7	2,7	54,7

8-polig ca. 750 min⁻¹

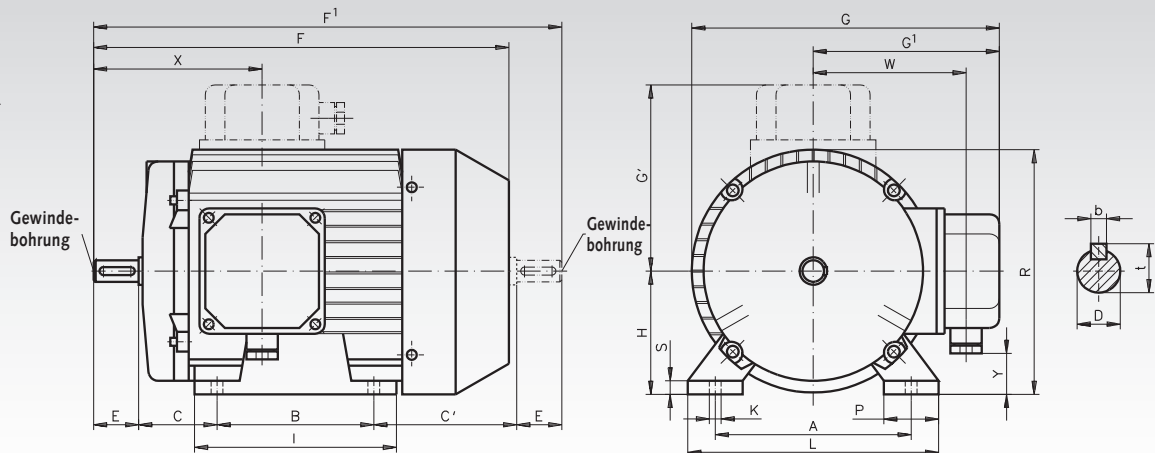
Bauform B3 Artikel-Nr.	Bauform B5 Artikel-Nr.	Baugröße	Nenn-Leistung kW	Nenn-Drehzahl min ⁻¹	J kgm ²	η bei 4/4n %	Leistungs-faktor cos φ	Strom bei 400V A	Nenn-moment T _n [Nm]	Anlauf-drehmom. T _a /T _n	Anlass-strom I _d /I _n	max.Dreh-moment T _{max} /T _n	Bauform B3 kg
430 144 00	430 164 00	80	0,25	680	0,00254	56	0,61	1,06	3,5	1,6	2,7	2,0	10,9
430 145 00	430 165 00	90 S	0,37	680	0,00242	63	0,63	1,35	5,2	1,6	2,8	1,8	14,8
430 146 00	430 166 00	90 L	0,55	680	0,00320	66	0,65	1,85	7,7	1,6	3,0	1,8	17,2
430 147 00	430 167 00	100 L	0,75	710	0,00519	66	0,67	2,45	10,1	1,7	3,5	2,1	17,5
430 148 00	430 168 00	100 L	1,1	710	0,00668	72	0,69	3,20	14,8	1,7	3,5	2,1	19,7
430 149 00	430 169 00	112 M-T	1,5	710	0,01220	74	0,68	4,30	20,2	1,8	4,2	2,1	25,6
430 150 00	430 170 00	132 S	2,2	720	0,01940	75	0,71	5,96	29,2	2,0	5,5	2,0	35,5
430 151 00	430 171 00	132 M	3	720	0,03430	77	0,73	7,70	39,8	2,0	5,5	2,0	45,0

Andere Motorleistungen und Bauform B14 kurzfristig lieferbar.

Motor-Spannschienen siehe Seite 695.

Maßtabelle Drehstrom-Normmotoren SM/I, Bauform B3

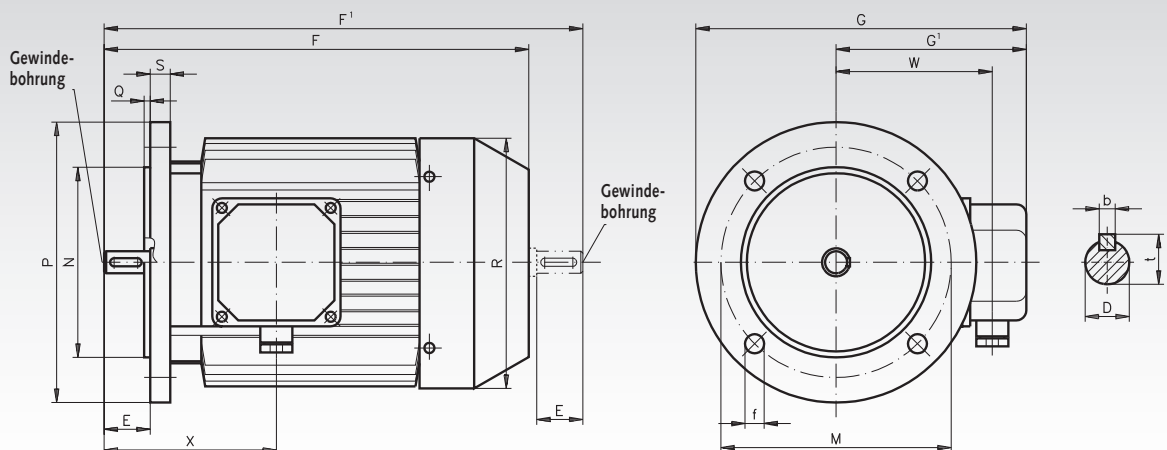
Standardausführung mit Klemmkasten oben.
Abweichende Klemmkastenlage bitte in Bestellung angeben.



Klemmkastenlage:
Standard obenliegend (entgegen der Zeichnung).

Baugröße	A	B	C	D	E	F	G	H ^{+0,5}	K	I	L	P	R	S	C1	F1	G1	X	Y	W	b	t	PG-Ver-schraub.	Gewinde-bohrung
63	100	80	40	11 ^{j6}	23	212	158	63	6	103	128	28	125	7	73	239	113	86	18	68	4	12,5	Pg11	M4x0,7
71	112	90	45	14 ^{j6}	30	238	185	71	7	101	137	24	144	10	85,5	280	125	111	20	88	5	16	Pg11	M5x0,8
80	125	100	50	19 ^{j6}	40	274	210	80	9	122	155	30	164	10	93,5	323	133	113	30	96	6	21,5	Pg11	M6x1
90S	140	100	56	24 ^{j6}	50	297	230	90	10	125	175	34	180	12	118	374	148	134	30	115	8	27	Pg13,5	M8x1,25
90L	140	125	56	24 ^{j6}	50	322	230	90	10	150	175	34	180	12	118	399	148	134	30	115	8	27	Pg13,5	M8x1,25
100L	160	140	63	28 ^{j6}	60	361	253	100	12	173	198	37	205	14	107	430	156	160	35	123	8	31	Pg13,5	M10x1,5
112M-T	190	140	70	28 ^{j6}	60	361	265	112	12	178	224	38	217	15	100	430	173	160	47	123	8	31	Pg13,5	M10x1,5
132S	216	140	89	38 ^{k6}	80	470	328	132	13	225	258	50	264	19	167	556	189	198	50	162	10	41	Pg21	M12x1,75
132M	216	178	89	38 ^{k6}	80	496	328	132	13	225	258	50	264	19	173	600	189	198	50	162	10	41	Pg21	M12x1,75

Maßtabelle Drehstrom-Normmotoren SM/ I, Bauform B5



Baugröße	D	E	F	f	G	M	N	P	Q	R	S	Flansch-bohr.*	F1	G1	X	W	b	t	PG-Ver-schraub.	Gewinde-bohrung
63	11 ^{j6}	23	212	9,5	165	115	95 ^{j6}	140	3	125	10	4	239	113	86	68	4	12,5	Pg11	M4x0,7
71	14 ^{j6}	30	238	9,5	195	130	110 ^{j6}	160	3,5	148	10	4	280,5	125	111	88	5	16	Pg11	M5x0,8
80	19 ^{j6}	40	274	11,5	226	165	130 ^{j6}	200	3,5	170	12	4	323,4	133	113	96	6	21,5	Pg11	M6x1
90S	24 ^{j6}	50	297	11,5	242	165	130 ^{j6}	200	3,5	185	12	4	374	148	134	115	8	27	Pg13,5	M8x1,25
90L	24 ^{j6}	50	322	11,5	242	165	130 ^{j6}	200	3,5	185	12	4	399	148	134	115	8	27	Pg13,5	M8x1,25
100L	28 ^{j6}	60	361	14	280	215	180 ^{j6}	250	4	210	14	4	430	173	160	123	8	31	Pg13,5	M10x1,5
132S	38 ^{k6}	80	470	14	350	265	230 ^{j6}	300	4	260	14	4	556	189	198	162	10	41	Pg21	M12x1,75
132M	38 ^{k6}	80	496	14	350	265	230 ^{j6}	300	4	260	14	4	600	189	198	162	10	41	Pg21	M12x1,75

* Anzahl der Flanschbohrungen.