

## Kettenräder KRT und KRTG mit einseitiger Nabe für Taper-Spannbuchsen

Werkstoff: Stahl C45, wahlweise gehärtet bzw. Grauguss.

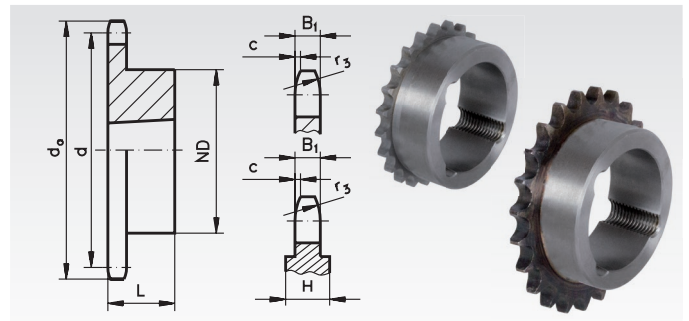
Typ KRT: Nicht gehärtet.

Typ KRTG: Verzahnung induktiv gehärtet (ca. HRC 50).

Kettenräder für Taper-Spannbuchsen, zur schnellen und einfachen Montage. Die Taper-Spannbuchse muss separat bestellt werden. Buchsen siehe Seite 76.

Artikelnummern, die mit G enden, sind Räder aus Grauguss GG25. Bei den mit \* markierten Artikeln sitzen die Zähne mittig auf der Kettenradscheibe.

Bestellangaben: z.B.: Art.-Nr. 101 771 17, KRT, ISO 06 B-1, 17 Zähne, Bohrung mit Spannbuchsentyp Seite 76 festlegen.



### ISO 06 B-1, Teilung 3/8 x 7/32", B<sub>1</sub> = 5,3 mm, c = 1,0 mm, r<sub>3</sub> = 10 mm

Artikel-Nr. KRT	Artikel-Nr. KRTG	Zähnezahl	d <sub>a</sub> mm	d mm	ND mm	L mm	Gewicht kg	Spannbuchse
101 771 17	101 781 17	17	55,3	51,83	45	22	0,11	1008
101 771 18	101 781 18	18	58,3	54,85	45	22	0,14	1008
101 771 19	101 781 19	19	61,3	57,87	45	22	0,15	1008
101 771 20	101 781 20	20	64,3	60,89	46	22	0,16	1008
101 771 21	101 781 21	21	68,0	63,91	46	22	0,18	1008
101 771 22	101 781 22	22	71,0	66,93	50	22	0,25	1108
101 771 23	101 781 23	23	73,5	69,95	63	25	0,27	1210
101 771 24	101 781 24	24	77,0	72,97	63	25	0,30	1210
101 771 25	101 781 25	25	80,0	76,00	63	25	0,32	1210
101 771 26	101 781 26	26	83,0	79,02	63	25	0,33	1210
101 771 27	101 781 27	27	86,0	82,05	63	25	0,34	1210
101 771 28	101 781 28	28	89,0	85,07	63	25	0,37	1210
101 771 30	101 781 30	30	94,7	91,12	63	25	0,39	1210
101 771 38	-	38	119,5	115,35	70	25	0,65	1210
101 771 45	-	45	140,7	136,55	70	25	1,01	1210
101 771 57	-	57	176,9	172,91	70	25	1,20	1210
101 771 57G	-	57	176,9	172,91	83	25	1,44	1210
101 771 76G	-	76	234,9	230,47	83	25	1,84	1210
101 771 83	-	95	292,5	288,08	80	25	3,00	1210
101 771 83G	-	95	292,5	288,08	83	25	2,52	1210
101 771 88G	-	114	349,6	345,68	83	38	5,00	1215

### ISO 08 B-1, Teilung 1/2 x 5/16", B<sub>1</sub> = 7,2 mm, c = 1,3 mm, r<sub>3</sub> = 13 mm

Artikel-Nr. KRT	Artikel-Nr. KRTG	Zähnezahl	d <sub>a</sub> mm	d mm	ND mm	L mm	Gewicht kg	Spannbuchse
105 771 14	-	14	61,8	57,07	45	22	0,15	1008
105 771 15	105 781 15	15	65,0	61,09	45	22	0,19	1008
105 771 16	105 781 16	16	69,5	65,10	50	22	0,24	1108
105 771 17	105 781 17	17	73,6	69,11	60	25	0,24	1210
105 771 18	105 781 18	18	77,8	73,14	60	25	0,29	1210
105 771 19	105 781 19	19	81,7	77,16	63	25	0,34	1210
105 771 20	105 781 20	20	85,8	81,19	71	25	0,34	1610
105 771 21	105 781 21	21	89,7	85,22	71	25	0,38	1610
105 771 22	105 781 22	22	93,8	89,24	71	25	0,43	1610
105 771 23	105 781 23	23	98,2	93,27	76	25	0,48	1610
105 771 24	105 781 24	24	101,8	97,29	76	25	0,67	1610
105 771 25	105 781 25	25	105,8	101,33	76	25	0,72	1610
105 771 26	105 781 26	26	110,0	105,36	76	25	0,82	1610
105 771 27	105 781 27	27	114,0	109,40	76	25	0,86	1610
105 771 28	105 781 28	28	118,0	113,42	90	32	0,86	2012
105 771 30	105 781 30	30	126,1	121,50	90	32	0,91	2012
105 771 38	-	38	158,6	153,80	90	32	1,20	2012
105 771 45	-	45	188,0	182,07	100	32	1,68	2012
105 771 57	-	57	236,4	230,54	100	32	2,70	2012
105 771 57G	-	57	236,4	230,54	111	32	2,78	2012
105 771 76	-	76	313,3	307,33	100	32	4,70	2012
105 771 76G	-	76	313,3	307,33	111	32	3,81	2012
105 771 83G	-	95	390,1	384,11	111	32	6,40	2012
105 771 88G *	-	114	466,9	460,90	124	45	8,50	2517

\* H=15,2mm.

### ISO 10 B-1, Teilung 5/8 x 3/8", B<sub>1</sub> = 9,1 mm, c = 1,6 mm, r<sub>3</sub> = 16 mm

Artikel-Nr. KRT	Artikel-Nr. KRTG	Zähnezahl	d <sub>a</sub> mm	d mm	ND mm	L mm	Gewicht kg	Spannbuchse
106 771 13	106 781 13	13	73,0	66,32	47	22	0,24	1008
106 771 14	106 781 14	14	78,0	71,34	52	22	0,29	1108
106 771 15	106 781 15	15	83,0	76,36	60	25	0,34	1210
106 771 16	106 781 16	16	88,0	81,37	70	25	0,34	1610
106 771 17	106 781 17	17	93,0	86,39	71	25	0,38	1610
106 771 18	106 781 18	18	98,3	91,42	75	25	0,43	1610
106 771 19	106 781 19	19	103,3	96,45	75	25	0,62	1610
106 771 20	106 781 20	20	108,4	101,49	75	25	0,77	1610
106 771 21	106 781 21	21	113,4	106,52	76	25	0,72	1610
106 771 22	106 781 22	22	118,0	111,55	76	25	0,77	1610
106 771 23	106 781 23	23	123,4	116,58	76	25	0,96	1610
106 771 24	106 781 24	24	128,3	121,62	90	32	1,06	2012
106 771 25	106 781 25	25	134,0	126,66	90	32	1,15	2012
106 771 26	106 781 26	26	139,0	131,70	90	32	1,20	2012
106 771 27	106 781 27	27	144,0	136,75	90	32	1,25	2012
106 771 28	106 781 28	28	148,7	141,78	90	32	1,34	2012
106 771 30	106 781 30	30	158,8	151,87	90	32	1,54	2012
106 771 38	-	38	199,2	192,24	100	32	2,40	2012
106 771 45	-	45	235,0	227,58	100	32	3,12	2012
106 771 57	-	57	296,0	288,18	100	32	5,00	2012
106 771 57G	-	57	296,0	288,18	111	32	4,28	2012
106 771 76G	-	76	392,1	384,16	111	32	8,0	2012
106 771 83G *	-	95	488,5	480,14	124	45	9,0	2517
106 771 88G *	-	114	584,1	576,13	124	45	15,5	2517

\* H=18,9mm.

### ISO 12 B-1, Teilung 3/4 x 7/16", B<sub>1</sub> = 11,1 mm, c = 2,0 mm, r<sub>3</sub> = 19 mm

Artikel-Nr. KRT	Artikel-Nr. KRTG	Zähnezahl	d <sub>a</sub> mm	d mm	ND mm	L mm	Gewicht kg	Spannbuchse
107 771 13	107 781 13	13	87,5	79,59	60	25	0,38	1210
107 771 14	107 781 14	14	93,6	85,61	70	25	0,48	1610
107 771 15	107 781 15	15	99,8	91,63	70	25	0,48	1610
107 771 16	107 781 16	16	105,5	97,65	75	25	0,67	1610
107 771 17	107 781 17	17	111,5	103,67	76	25	0,86	1610
107 771 18	107 781 18	18	118,0	109,71	90	32	0,91	2012
107 771 19	107 781 19	19	124,2	115,75	90	32	1,06	2012
107 771 20	107 781 20	20	129,7	121,78	90	32	1,06	2012
107 771 21	107 781 21	21	136,0	127,82	102	45	1,20	2517
107 771 22	107 781 22	22	141,8	133,86	102	45	1,34	2517
107 771 23	107 781 23	23	149,0	139,90	108	45	1,49	2517
107 771 24	107 781 24	24	153,9	145,94	108	45	1,63	2517
107 771 25	107 781 25	25	160,0	152,00	108	45	1,78	2517
107 771 26	107 781 26	26	165,9	158,04	108	45	1,92	2517
107 771 27	107 781 27	27	172,3	164,09	108	45	2,02	2517
107 771 28	107 781 28	28	178,0	170,13	108	45	2,21	2517
107 771 30	107 781 30	30	190,5	182,24	108	45	2,49	2517
107 771 38	-	38	239,0	230,69	108	45	3,74	2517
107 771 45	-	45	282,5	273,10	108	45	5,52	2517
107 771 45G *	-	45	282,5	273,10	118	45	4,60	2517
107 771 57	-	57	354,0	345,81	108	45	8,46	2517
107 771 57G *	-	57	354,0	345,81	124	45	9,12	2517
107 771 76G *	-	76	469,9	460,99	124	45	12,00	2517
107 771 83G *	-	95	585,1	576,17	124	45	17,00	2517
107 771 88G *	-	114	700,6	691,36	124	64	23,00	2525

\* 45 Zähne und 57 Zähne: H=18,9mm.  
76 bis 114 Zähne: H=23,6mm.

## Kettenräder KRT und KRTG mit einseitiger Nabe für Taper-Spannbuchsen

Werkstoff: Stahl C45, wahlweise gehärtet bzw. Grauguss.

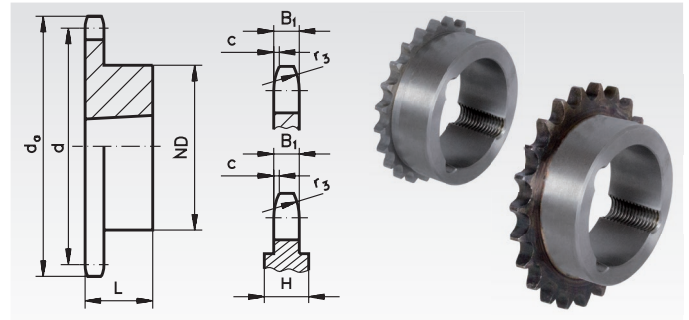
Typ KRT: Nicht gehärtet.

Typ KRTG: Verzahnung induktiv gehärtet (ca. HRC 50).

Kettenräder für Taper-Spannbuchsen, zur schnellen und einfachen Montage. Die Taper-Spannbuchse muss separat bestellt werden. Buchsen siehe Seite 76.

Artikelnummern, die mit G enden, sind Räder aus Grauguss GG25. Bei den mit \* markierten Artikeln sitzen die Zähne mittig auf der Kettenradscheibe.

Bestellangaben: z.B.: Art.-Nr. 108 771 13, KRT, ISO 16 B-1, 13 Zähne, Bohrung mit Spannbuchsentyp Seite 76 festlegen.



### ISO 16 B-1, Teilung 1" x 17,02 mm, B<sub>1</sub> = 16,2 mm, c = 2,5 mm, r<sub>3</sub> = 26 mm

Artikel-Nr. KRT	Artikel-Nr. KRTG	Zähnezahl	d <sub>a</sub> mm	d mm	ND mm	L mm	Gewicht kg	Spannbuchse
108 771 13	108 781 13	13	117,0	106,12	73	25	1,10	1610
108 771 14	108 781 14	14	125,0	114,15	76	25	1,20	1610
108 771 15	108 781 15	15	133,0	122,17	76	25	1,30	1610
108 771 16	108 781 16	16	141,0	130,20	90	32	1,34	2012
108 771 17	108 781 17	17	149,0	138,22	90	32	1,49	2012
108 771 18	108 781 18	18	157,0	146,28	108	45	1,73	2517
108 771 19	108 781 19	19	165,2	154,33	108	45	1,97	2517
108 771 20	108 781 20	20	173,2	162,38	108	45	2,64	2517
108 771 21	108 781 21	21	181,2	170,43	110	45	2,88	2517
108 771 22	108 781 22	22	189,3	178,48	110	45	3,12	2517
108 771 23	108 781 23	23	197,5	186,53	110	45	3,36	2517
108 771 24	108 781 24	24	205,5	194,59	110	45	3,60	2517
108 771 25	108 781 25	25	213,5	202,66	110	45	3,89	2517
108 771 26	108 781 26	26	221,6	210,72	110	45	4,22	2517
108 771 27	108 781 27	27	229,6	218,79	110	45	4,32	2517
108 771 28	108 781 28	28	237,7	226,85	110	45	4,56	2517
108 771 30	108 781 30	30	254,0	243,00	140	51	5,52	3020
108 771 38	-	38	320,7	307,59	140	51	9,60	3020
108 771 38G*	-	38	320,7	307,59	160	51	8,90	3020
108 771 45	-	45	377,0	364,13	140	51	13,5	3020
108 771 45G*	-	45	377,0	364,13	160	51	9,2	3020
108 771 57	-	57	474,0	461,08	140	51	21,3	3020
108 771 57G*	-	57	474,0	461,08	160	51	11,6	3020
108 771 76G*	-	76	627,0	614,65	160	51	20,0	3020
108 771 83G*	-	95	781,0	768,22	160	51	30,0	3020
108 771 88G*	-	114	933,0	921,81	160	76	62,0	3030

\* 38 bis 95 Zähne: H=23mm.  
114 Zähne: H=30,5mm.

### ISO 20 B-1, Teilung 1 1/4" x 3/4", B<sub>1</sub> = 18,5 mm, c = 3,5 mm, r<sub>3</sub> = 32 mm

Artikel-Nr. KRT	Artikel-Nr. KRTG	Zähnezahl	d <sub>a</sub> mm	d mm	ND mm	L mm	Gewicht kg	Spannbuchse
109 771 13	109 781 13	13	147,8	132,65	90	32	1,6	2012
109 771 14	-	14	157,8	142,68	90	32	1,9	2012
109 771 15	109 781 15	15	167,9	152,72	108	45	2,4	2517
109 771 16	-	16	177,9	162,75	108	45	2,8	2517
109 771 17	109 781 17	17	187,9	172,78	108	45	3,1	2517
109 771 18	-	18	198,0	182,85	108	45	3,5	2517
109 771 19	109 781 19	19	208,1	192,91	108	45	3,9	2517
109 771 20	-	20	218,1	202,98	108	45	4,4	2517
109 771 21	109 781 21	21	228,2	213,04	108	45	4,8	2517
109 771 22	-	22	238,3	223,11	108	45	5,3	2517
109 771 23	109 781 23	23	248,3	233,17	108	45	5,7	2517
109 771 24	-	24	258,4	243,23	108	45	6,2	2517
109 771 25	109 781 25	25	268,5	253,33	108	45	6,8	2517
109 771 27	109 781 27	27	288,6	273,49	150	51	9,1	3020
109 771 30	109 781 30	30	318,9	303,75	150	51	10,1	3020
109 771 36	-	36	397,2	364,30	150	51	15,7	3020
109 771 38	-	38	399,6	384,49	160	51	18,0	3020
109 771 38G*	-	38	399,6	384,49	160	51	12,7	3020
109 771 45	-	45	470,3	455,17	160	51	24,7	3020
109 771 57	-	57	591,5	576,36	160	51	45,0	3020
109 771 57G*	-	57	591,5	576,36	160	51	20,0	3020
109 771 76	-	76	783,5	768,32	160	51	67,0	3020
109 771 76G*	-	76	783,5	768,32	160	51	39,0	3020

\* H=24mm.

### ISO 24 B-1, Teilung 1 1/2" x 1", B<sub>1</sub> = 24,1 mm, c = 4,0 mm, r<sub>3</sub> = 38 mm

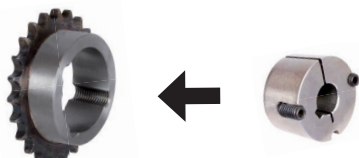
Artikel-Nr. KRT	Zähnezahl	d <sub>a</sub> mm	d mm	ND mm	L mm	Gewicht kg	Spannbuchse
110 771 38G*	38	476,2	461,39	160	76	24	3030
110 771 57G*	57	706,5	691,63	160	76	45	3030

\* H=35mm.

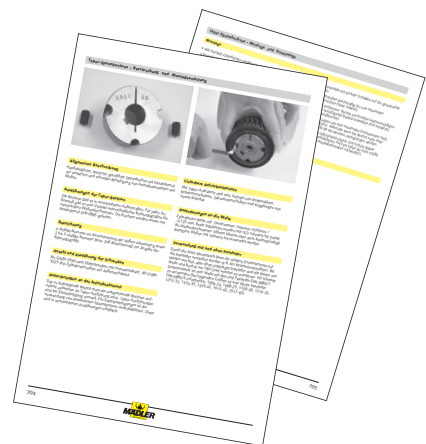


Artikelnummern, die mit G enden, sind Räder aus Grauguss GG25.

**Taper - Spannbuchsen Seite 76**



**Beschreibung und  
Montageanleitung  
Seite 824**



## Taper-Spannbuchsen

Werkstoff: GG25.

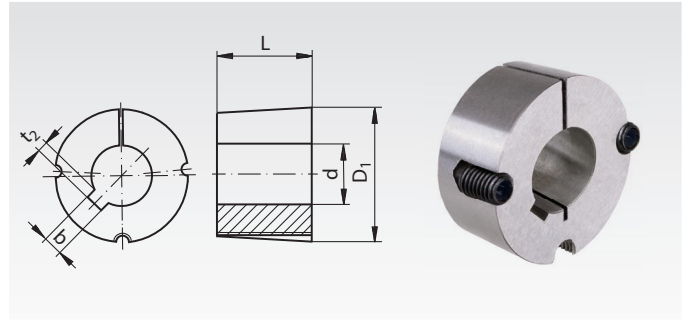
Bohrungen ISO E8, Passfedernuten nach DIN 6885/1, Lieferung einschließlich Schrauben.

Wellentoleranz +0,05/-0,125 mm.

Verwendbar mit oder ohne Passfeder, je nach erforderlichem Drehmoment.

Weitere Buchsengrößen und Bohrungen kurzfristig lieferbar (zum Teil als Vorrat). Montageanleitung siehe Seite 824.

Bestellangaben: z.B.: Art.-Nr. 622 501 09, Taper-Spannbuchse 1008, 9 mm Bohrung



Artikel-Nr.	Spannbuchse Nr.	Bohrung d mm	Nut b mm	t <sub>2</sub> mm	L mm	D <sub>1</sub> mm	Gewicht kg
622 501 09	1008	9	3	1,4	22,3	35,2	0,175
622 501 10	1008	10	3	1,4	22,3	35,2	0,160
622 501 11	1008	11	4	1,8	22,3	35,2	0,140
622 501 12	1008	12	4	1,8	22,3	35,2	0,120
622 501 14	1008	14	5	2,3	22,3	35,2	0,118
622 501 15	1008	15	5	2,3	22,3	35,2	0,116
622 501 16	1008	16	5	2,3	22,3	35,2	0,112
622 501 18	1008	18	6	2,8	22,3	35,2	0,100
622 501 19	1008	19	6	2,8	22,3	35,2	0,098
622 501 20	1008	20	6	2,8	22,3	35,2	0,094
622 501 22	1008	22	6	2,8	22,3	35,2	0,080
622 501 24 <sup>1)</sup>	1008	24	8	1,3 <sup>1)</sup>	22,3	35,2	0,070
622 501 25 <sup>1)</sup>	1008	25	8	1,3 <sup>1)</sup>	22,3	35,2	0,068
622 502 09	1108	9	3	1,4	22,3	38,4	0,195
622 502 10	1108	10	3	1,4	22,3	38,4	0,180
622 502 11	1108	11	4	1,8	22,3	38,4	0,165
622 502 12	1108	12	4	1,8	22,3	38,4	0,154
622 502 14	1108	14	5	2,3	22,3	38,4	0,148
622 502 15	1108	15	5	2,3	22,3	38,4	0,145
622 502 16	1108	16	5	2,3	22,3	38,4	0,140
622 502 17	1108	17	5	2,3	22,3	38,4	0,136
622 502 18	1108	18	6	2,8	22,3	38,4	0,132
622 502 19	1108	19	6	2,8	22,3	38,4	0,126
622 502 20	1108	20	6	2,8	22,3	38,4	0,122
622 502 22	1108	22	6	2,8	22,3	38,4	0,112
622 502 24	1108	24	8	3,3	22,3	38,4	0,096
622 502 25	1108	25	8	3,3	22,3	38,4	0,092
622 502 28 <sup>1)</sup>	1108	28	8	1,3 <sup>1)</sup>	22,3	38,4	0,088
622 503 10	1210	10	3	1,4	25,4	47,5	0,282
622 503 11	1210	11	4	1,8	25,4	47,5	0,280
622 503 12	1210	12	4	1,8	25,4	47,5	0,278
622 503 14	1210	14	5	2,3	25,4	47,5	0,274
622 503 15	1210	15	5	2,3	25,4	47,5	0,267
622 503 16	1210	16	5	2,3	25,4	47,5	0,262
622 503 17	1210	17	5	2,3	25,4	47,5	0,257
622 503 18	1210	18	6	2,8	25,4	47,5	0,250
622 503 19	1210	19	6	2,8	25,4	47,5	0,244
622 503 20	1210	20	6	2,8	25,4	47,5	0,240
622 503 22	1210	22	6	2,8	25,4	47,5	0,224
622 503 24	1210	24	8	3,3	25,4	47,5	0,208
622 503 25	1210	25	8	3,3	25,4	47,5	0,198
622 503 28	1210	28	8	3,3	25,4	47,5	0,184
622 503 30	1210	30	8	3,3	25,4	47,5	0,168
622 503 32	1210	32	10	3,3	25,4	47,5	0,160
622 513 14	1215	14	5	2,3	38,1	47,5	0,380
622 513 16	1215	16	5	2,3	38,1	47,5	0,370
622 513 18	1215	18	6	2,8	38,1	47,5	0,350
622 513 19	1215	19	6	2,8	38,1	47,5	0,340
622 513 20	1215	20	6	2,8	38,1	47,5	0,335
622 513 22	1215	22	6	2,8	38,1	47,5	0,320
622 513 24	1215	24	8	3,3	38,1	47,5	0,290
622 513 25	1215	25	8	3,3	38,1	47,5	0,285
622 513 28	1215	28	8	3,3	38,1	47,5	0,260
622 513 30	1215	30	8	3,3	38,1	47,5	0,230
622 513 32	1215	32	10	3,3	38,1	47,5	0,200

<sup>1)</sup> Mit flacher Nut.

Artikel-Nr.	Spannbuchse Nr.	Bohrung d mm	Nut b mm	t <sub>2</sub> mm	L mm	D <sub>1</sub> mm	Gewicht kg
622 504 12	1610	12	4	1,8	25,4	57	0,416
622 504 14	1610	14	5	2,3	25,4	57	0,412
622 504 15	1610	15	5	2,3	25,4	57	0,408
622 504 16	1610	16	5	2,3	25,4	57	0,402
622 504 17	1610	17	5	2,3	25,4	57	0,397
622 504 18	1610	18	6	2,8	25,4	57	0,390
622 504 19	1610	19	6	2,8	25,4	57	0,380
622 504 20	1610	20	6	2,8	25,4	57	0,373
622 504 22	1610	22	6	2,8	25,4	57	0,366
622 504 24	1610	24	8	3,3	25,4	57	0,356
622 504 25	1610	25	8	3,3	25,4	57	0,348
622 504 28	1610	28	8	3,3	25,4	57	0,324
622 504 30	1610	30	8	3,3	25,4	57	0,304
622 504 32	1610	32	10	3,3	25,4	57	0,280
622 504 35	1610	35	10	3,3	25,4	57	0,264
622 504 38	1610	38	10	3,3	25,4	57	0,240
622 504 40	1610	40	12	3,3	25,4	57	0,210
622 504 42	1610	42	12	3,3	25,4	57	0,200
622 508 12	1615	12	4	1,8	38,1	57	0,590
622 508 14	1615	14	5	2,3	38,1	57	0,580
622 508 15	1615	15	5	2,3	38,1	57	0,580
622 508 16	1615	16	5	2,3	38,1	57	0,580
622 508 18	1615	18	6	2,8	38,1	57	0,561
622 508 19	1615	19	6	2,8	38,1	57	0,557
622 508 20	1615	20	6	2,8	38,1	57	0,552
622 508 22	1615	22	6	2,8	38,1	57	0,540
622 508 24	1615	24	8	3,3	38,1	57	0,520
622 508 25	1615	25	8	3,3	38,1	57	0,510
622 508 28	1615	28	8	3,3	38,1	57	0,470
622 508 30	1615	30	8	3,3	38,1	57	0,446
622 508 32	1615	32	10	3,3	38,1	57	0,414
622 508 35	1615	35	10	3,3	38,1	57	0,380
622 508 38	1615	38	10	3,3	38,1	57	0,346
622 508 40	1615	40	12	3,3	38,1	57	0,340
622 508 42 <sup>1)</sup>	1615	42	12	2,2 <sup>1)</sup>	38,1	57	0,260
622 505 12	2012	12	4	1,8	31,8	70	0,810
622 505 14	2012	14	5	2,3	31,8	70	0,800
622 505 15	2012	15	5	2,3	31,8	70	0,785
622 505 16	2012	16	5	2,3	31,8	70	0,770
622 505 18	2012	18	6	2,8	31,8	70	0,762
622 505 19	2012	19	6	2,8	31,8	70	0,756
622 505 20	2012	20	6	2,8	31,8	70	0,750
622 505 22	2012	22	6	2,8	31,8	70	0,736
622 505 24	2012	24	8	3,3	31,8	70	0,724
622 505 25	2012	25	8	3,3	31,8	70	0,714
622 505 28	2012	28	8	3,3	31,8	70	0,684
622 505 30	2012	30	8	3,3	31,8	70	0,658
622 505 32	2012	32	10	3,3	31,8	70	0,630
622 505 35	2012	35	10	3,3	31,8	70	0,604
622 505 38	2012	38	10	3,3	31,8	70	0,566
622 505 40	2012	40	12	3,3	31,8	70	0,538
622 505 42	2012	42	12	3,3	31,8	70	0,510
622 505 45	2012	45	14	3,8	31,8	70	0,460
622 505 48	2012	48	14	3,8	31,8	70	0,404
622 505 50	2012	50	14	3,8	31,8	70	0,372

## Taper-Spannbuchsen

Werkstoff: GG25.

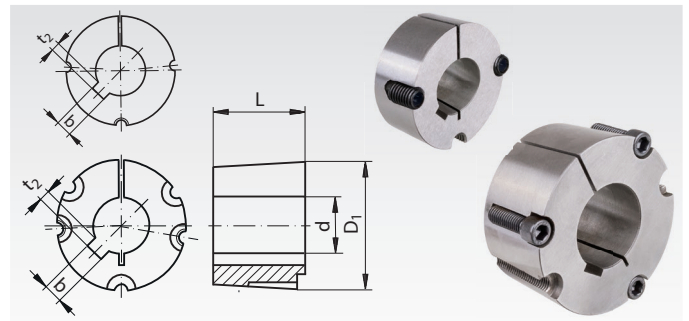
Bohrungen ISO E8, Passfedernuten nach DIN 6885/1, Lieferung einschließlich Schrauben. Ab Größe 3525 mit drei Schrauben.

Wellentoleranz +0,05/-0,125 mm.

Verwendbar mit oder ohne Passfeder, je nach erforderlichlichem Drehmoment.

Weitere Buchsengrößen und Bohrungen kurzfristig lieferbar (zum Teil als Vorrat). Montageanleitung siehe Seite 824.

Bestellangaben: z.B.: Art.-Nr. 622 506 15, Taper-Spannbuchse 2517, 15 mm Bohrung



Artikel-Nr.	Spannbuchse Nr.	Bohrung d mm	Nut b mm	t <sub>2</sub> mm	L mm	D <sub>1</sub> mm	Gewicht kg
622 506 15	2517	15	5	2,3	44,5	85,5	1,85
622 506 16	2517	16	5	2,3	44,5	85,5	1,80
622 506 18	2517	18	6	2,8	44,5	85,5	1,70
622 506 19	2517	19	6	2,8	44,5	85,5	1,62
622 506 20	2517	20	6	2,8	44,5	85,5	1,60
622 506 22	2517	22	6	2,8	44,5	85,5	1,57
622 506 24	2517	24	8	3,3	44,5	85,5	1,57
622 506 25	2517	25	8	3,3	44,5	85,5	1,56
622 506 28	2517	28	8	3,3	44,5	85,5	1,52
622 506 30	2517	30	8	3,3	44,5	85,5	1,49
622 506 32	2517	32	10	3,3	44,5	85,5	1,45
622 506 35	2517	35	10	3,3	44,5	85,5	1,40
622 506 38	2517	38	10	3,3	44,5	85,5	1,35
622 506 40	2517	40	12	3,3	44,5	85,5	1,32
622 506 42	2517	42	12	3,3	44,5	85,5	1,27
622 506 45	2517	45	14	3,8	44,5	85,5	1,20
622 506 48	2517	48	14	3,8	44,5	85,5	1,13
622 506 50	2517	50	14	3,8	44,5	85,5	1,08
622 506 55	2517	55	16	4,3	44,5	85,5	0,96
622 506 60	2517	60	18	4,4	44,5	85,5	0,81
622 506 65 <sup>1)</sup>	2517	65	18	3,4 <sup>1)</sup>	44,5	85,5	0,65
622 507 20	3020	20	6	2,8	50,8	108	3,00
622 507 25	3020	25	8	3,3	50,8	108	2,91
622 507 28	3020	28	8	3,3	50,8	108	2,79
622 507 30	3020	30	8	3,3	50,8	108	2,84
622 507 32	3020	32	10	3,3	50,8	108	2,80
622 507 35	3020	35	10	3,3	50,8	108	2,75
622 507 38	3020	38	10	3,3	50,8	108	2,70
622 507 40	3020	40	12	3,3	50,8	108	2,64
622 507 42	3020	42	12	3,3	50,8	108	2,59
622 507 45	3020	45	14	3,8	50,8	108	2,52
622 507 48	3020	48	14	3,8	50,8	108	2,43
622 507 50	3020	50	14	3,8	50,8	108	2,37
622 507 55	3020	55	16	4,3	50,8	108	2,23
622 507 60	3020	60	18	4,4	50,8	108	2,00
622 507 65	3020	65	18	4,4	50,8	108	1,89
622 507 70	3020	70	20	4,9	50,8	108	1,70
622 507 75	3020	75	20	4,9	50,8	108	1,49
622 511 30	3030	30	8	3,3	76,2	108	4,05
622 511 35	3030	35	10	3,3	76,2	108	3,95
622 511 38	3030	38	10	3,3	76,2	108	3,86
622 511 40	3030	40	12	3,3	76,2	108	3,82
622 511 42	3030	42	12	3,3	76,2	108	3,69
622 511 45	3030	45	14	3,8	76,2	108	3,55
622 511 48	3030	48	14	3,8	76,2	108	3,45
622 511 50	3030	50	14	3,8	76,2	108	3,42
622 511 55	3030	55	16	4,3	76,2	108	3,18
622 511 60	3030	60	18	4,4	76,2	108	2,95
622 511 65	3030	65	18	4,4	76,2	108	2,68
622 511 70	3030	70	20	4,9	76,2	108	2,06
622 511 75	3030	75	20	4,9	76,2	108	1,64

<sup>1)</sup> Mit flacher Nut.

Artikel-Nr.	Spannbuchse Nr.	Bohrung d mm	Nut b mm	t <sub>2</sub> mm	L mm	D <sub>1</sub> mm	Gewicht kg
622 509 35	3525	35	10	3,3	63,5	127	4,91
622 509 38	3525	38	10	3,3	63,5	127	4,85
622 509 40	3525	40	12	3,3	63,5	127	4,80
622 509 42	3525	42	12	3,3	63,5	127	4,71
622 509 45	3525	45	14	3,8	63,5	127	4,67
622 509 48	3525	48	14	3,8	63,5	127	4,55
622 509 50	3525	50	14	3,8	63,5	127	4,44
622 509 55	3525	55	16	4,3	63,5	127	4,29
622 509 60	3525	60	18	4,4	63,5	127	4,05
622 509 65	3525	65	18	4,4	63,5	127	3,88
622 509 70	3525	70	20	4,9	63,5	127	3,58
622 509 75	3525	75	20	4,9	63,5	127	3,37
622 509 80	3525	80	22	5,4	63,5	127	3,05
622 509 85	3525	85	22	5,4	63,5	127	2,77
622 509 90	3525	90	25	5,4	63,5	127	2,47
622 510 30	3535	30	8	3,3	89,0	127	6,95
622 510 35	3535	35	10	3,3	89,0	127	6,70
622 510 38	3535	38	10	3,3	89,0	127	6,53
622 510 40	3535	40	12	3,3	89,0	127	6,48
622 510 42	3535	42	12	3,3	89,0	127	6,40
622 510 45	3535	45	14	3,8	89,0	127	6,25
622 510 48	3535	48	14	3,8	89,0	127	6,17
622 510 50	3535	50	14	3,8	89,0	127	6,05
622 510 55	3535	55	16	4,3	89,0	127	5,81
622 510 60	3535	60	18	4,4	89,0	127	5,50
622 510 65	3535	65	18	4,4	89,0	127	5,20
622 510 70	3535	70	20	4,9	89,0	127	4,88
622 510 75	3535	75	20	4,9	89,0	127	4,46
622 510 80	3535	80	22	5,4	89,0	127	4,08
622 510 85	3535	85	22	5,4	89,0	127	3,67
622 510 90	3535	90	25	5,4	89,0	127	3,21
622 512 40	4030	40	12	3,3	76,2	146	8,92
622 512 42	4030	42	12	3,3	76,2	146	8,80
622 512 45	4030	45	14	3,8	76,2	146	8,67
622 512 48	4030	48	14	3,8	76,2	146	8,49
622 512 50	4030	50	14	3,8	76,2	146	8,33
622 512 55	4030	55	16	4,3	76,2	146	8,15
622 512 60	4030	60	18	4,4	76,2	146	7,85
622 512 65	4030	65	18	4,4	76,2	146	7,60
622 512 70	4030	70	20	4,9	76,2	146	7,18
622 512 75	4030	75	20	4,9	76,2	146	6,84
622 512 80	4030	80	22	5,4	76,2	146	6,46
622 512 85	4030	85	22	5,4	76,2	146	6,06
622 512 90	4030	90	25	5,4	76,2	146	5,59
622 512 91	4030	100	28	6,4	76,2	146	4,63
622 514 40	4040	40	12	3,3	102,0	146	10,19
622 514 42	4040	42	12	3,3	102,0	146	10,03
622 514 45	4040	45	14	3,8	102,0	146	9,86
622 514 48	4040	48	14	3,8	102,0	146	9,66
622 514 50	4040	50	14	3,8	102,0	146	9,48
622 514 55	4040	55	16	4,3	102,0	146	9,27
622 514 60	4040	60	18	4,4	102,0	146	8,93
622 514 65	4040	65	18	4,4	102,0	146	8,65
622 514 70	4040	70	20	4,9	102,0	146	8,17
622 514 75	4040	75	20	4,9	102,0	146	7,78
622 514 80	4040	80	22	5,4	102,0	146	7,35
622 514 85	4040	85	22	5,4	102,0	146	6,89
622 514 90	4040	90	25	5,4	102,0	146	6,36
622 514 95	4040	95	25	5,4	102,0	146	5,94
622 514 91	4040	100	28	6,4	102,0	146	5,27



## Taper-Spannbuchsen

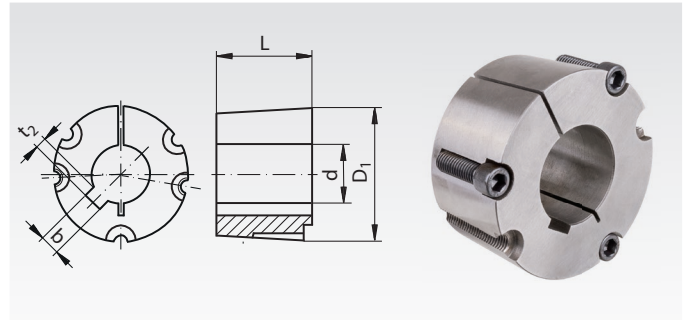
**Werkstoff:** GG25.

Bohrungen ISO E8, Passfedernuten nach DIN 6885/1, Lieferung einschließlich Schrauben.

Wellentoleranz +0,05/-0,125 mm.

Verwendbar mit oder ohne Passfeder, je nach erforderlichem Drehmoment.

Weitere Buchsengrößen und Bohrungen kurzfristig lieferbar (zum Teil als Vorrat). Montageanleitung siehe Seite 824.



**Bestellangaben:** z.B.: Art.-Nr. 622 515 55, Taper-Spannbuchse 4545, 55 mm Bohrung

Artikel-Nr.	Spannbuchse Nr.	Bohrung d mm	Nut b mm	t <sub>2</sub> mm	L mm	D <sub>1</sub> mm	Gewicht kg
622 515 55	4545	55	16	4,3	114	162	13,2
622 515 60	4545	60	18	4,4	114	162	12,8
622 515 65	4545	65	18	4,4	114	162	12,4
622 515 70	4545	70	20	4,9	114	162	12,0
622 515 75	4545	75	20	4,9	114	162	11,6
622 515 80	4545	80	22	5,4	114	162	11,0
622 515 85	4545	85	22	5,4	114	162	10,5
622 515 90	4545	90	25	5,4	114	162	10,0
622 515 95	4545	95	25	5,4	114	162	9,4
622 515 91	4545	100	28	6,4	114	162	8,6
622 515 93	4545	110	28	6,4	114	162	7,2

Artikel-Nr.	Spannbuchse Nr.	Bohrung d mm	Nut b mm	t <sub>2</sub> mm	L mm	D <sub>1</sub> mm	Gewicht kg
622 516 70	5050	70	20	4,9	127	178,0	16,7
622 516 75	5050	75	20	4,9	127	178,0	16,1
622 516 80	5050	80	22	5,4	127	178,0	15,6
622 516 85	5050	85	22	5,4	127	178,0	15,0
622 516 90	5050	90	25	5,4	127	178,0	14,4
622 516 95	5050	95	25	5,4	127	178,0	13,9
622 516 91	5050	100	28	6,4	127	178,0	13,1
622 516 92	5050	105	28	6,4	127	178,0	12,5
622 516 93	5050	110	28	6,4	127	178,0	11,6
622 516 94	5050	115	32	7,4	127	178,0	11,0
622 516 96	5050	120	32	7,4	127	178,0	9,8
622 516 97	5050	125	32	7,4	127	178,0	9,1

## Ersatzschrauben für Taper-Spannbuchsen

**Werkstoff:** Stahl. **Lieferumfang:** Eine Schraube (Bestellmenge ist abhängig vom Bedarf).

Taper-Spannbuchsen haben bis Größe 3030 zwei Schrauben und ab Größe 3525 drei Schrauben.

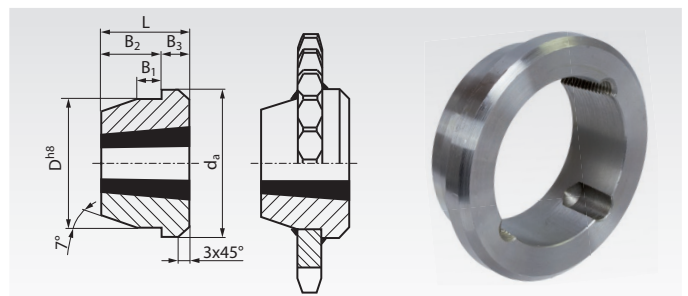
**Bestellangaben:** z.B.: Art.-Nr. 622 501 99, Ersatzschraube Taper-Spannbuchse 1008 und 1108

Artikel-Nr.	passend für Spannbuchse	Größe	Form	Anzugsmoment Nm	Gewicht g
622 501 99	1008 ; 1108	1/4" x 1/2"	Stiftschraube mit Innensechskant	5,6	1,9
622 503 99	1210 - 1615	3/8" x 5/8"	Stiftschraube mit Innensechskant	20	5,2
622 505 99	2012 ; 2017	7/16" x 7/8"	Stiftschraube mit Innensechskant	30	11,0
622 506 99	2517 ; 2525	1/2" x 1"	Stiftschraube mit Innensechskant	50	16,4
622 507 99	3020 ; 3030	5/8" x 1 1/4"	Stiftschraube mit Innensechskant	90	33,2
622 510 99	3525 ; 3535	1/2" x 1 1/2"	Zylinderschraube mit Innensechskant	112	47,3
622 512 99	4030 ; 4040	5/8" x 1 3/4"	Zylinderschraube mit Innensechskant	170	89,0
622 515 99	4545	3/4" x 2"	Zylinderschraube mit Innensechskant	190	147
622 516 99	5050	7/8" x 2 1/4"	Zylinderschraube mit Innensechskant	270	227

## Einschweißnaben für Taper-Spannbuchsen

**Werkstoff:** Gut schweißbarer Stahl (St52 oder ähnlich).

Zur einfachen Befestigung von Kettenradscheiben und anderen Teilen auf Wellen mittels kostengünstiger Taper-Spannbuchsen. Taper-Spannbuchse und Kettenrad sind separat zu bestellen. Empfohlene Bohrungstoleranz: H8. Vor dem Schweißen sollte eine Taper-Spannbuchse mit einem Stück Welle in die Einschweißnabe montiert werden, um Wärmeverzug zu vermeiden.



**Bestellangaben:** z.B.: Art.-Nr. 140 901 01, Einschweißnabe für Taper-Spannbuchse 1210

Artikel-Nr.	Für Spannbuchsentyp	d <sub>a</sub> mm	D <sup>h8</sup> mm	B <sub>1</sub> mm	B <sub>2</sub> mm	B <sub>3</sub> mm	L mm	Gewicht kg	Spannbuchsenbohrung min. mm	Spannbuchsenbohrung max. mm
140 901 01	1210	73	60	10	16	9	25	0,31	10	32
140 901 02	1215	76	60	11	22	16	38	0,50	14	32
140 901 03	1610	83	70	10	16	9	25	0,37	12	42
140 901 04	1615	83	70	11	22	16	38	0,60	12	42
140 901 05	2012	96	90	12	22	10	32	0,72	12	50
140 901 06	2517	127	110	13	26	19	45	1,8	15	65
140 901 07	3020	152	130	18	27	24	51	2,6	20	75
140 901 08	3030	152	130	19	51	25	76	3,6	30	75
140 901 09	3525	184	155	25	40	25	65	7,3	35	90
140 901 10	3535	184	155	25	57	32	89	6,4	30	90
140 901 11	4040	225	195	35	70	32	102	13,4	40	100
140 901 12	4545	254	220	40	76	38	114	20,0	55	110
140 901 13	5050	276	242	40	89	38	127	25,0	70	125