

Auszugschienen DZ 5321 SC, Breite 19,1 mm, bis 120 kg, Überauszug

Werkstoff:

Schienenenteile: kaltgewalzter Stahl, hell verzinkt.
Kugelfüße: kaltgewalzter, verzinkter Stahl.
Kugeln: gehärteter Stahl.

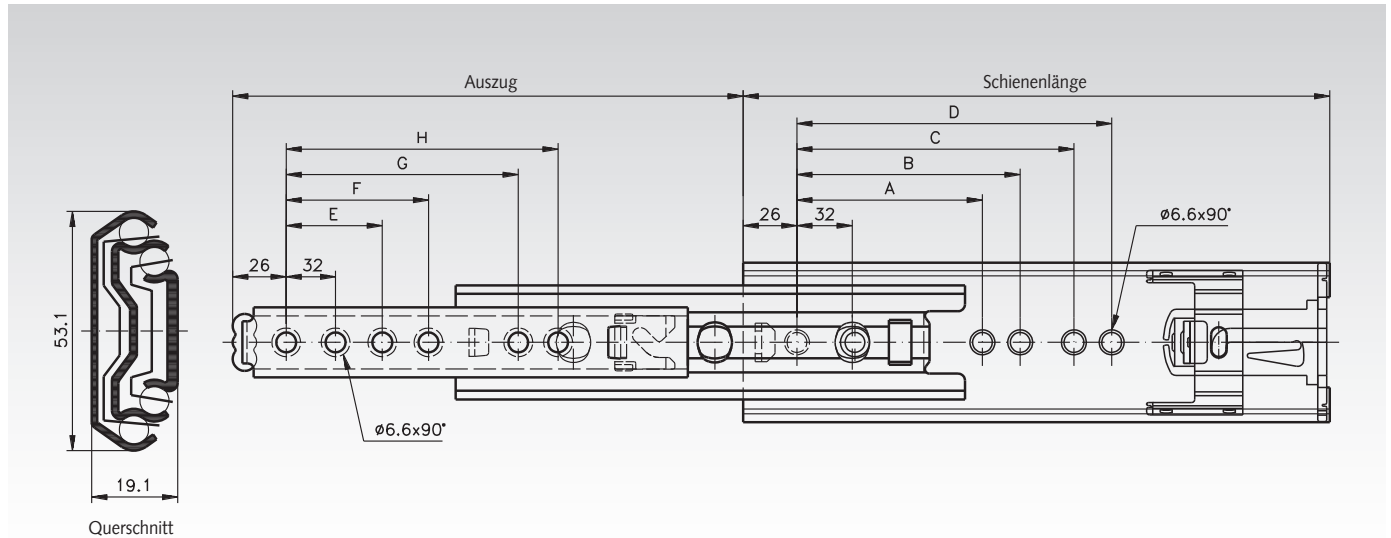
Kugelgelagerte Präzisions-Teleskopschienen für Anwendungen in Industrie und Elektronik.

- Selbsteinzug.
- Einhaltung in geschlossener Position.
- Montagewinkel für Elektronenschränke auf Anfrage.
- Nutzungsdauer 10.000 Zyklen.
- Temperaturbereich: -20°C bis +70°C.



Accuride

Bestellangaben: z.B.: Art.-Nr. 649 042 30, Auszugschienen DZ 5321 SC



| Artikel-Nr. pro Paar | Schienenlänge mm | Auszug +/-3,2 mm | A mm | B mm | C mm | D mm | E mm | F mm | G mm | H mm | Lastwert Paar kg | Gewicht Paar kg |
|-------------------------|---------------------|------------------------|---------|---------|---------|---------|---------|---------|---------|---------|------------------------|-----------------------|
| 649 042 30 | 300 | 319 | - | - | 160 | 192 | - | - | 192 | 224 | 85 | 1,64 |
| 649 042 35 | 350 | 369 | - | - | 224 | 256 | - | - | 224 | 256 | 90 | 1,96 |
| 649 042 40 | 400 | 419 | 160 | 192 | 256 | 288 | 160 | 192 | 288 | 320 | 100 | 2,25 |
| 649 042 45 | 450 | 469 | 192 | 224 | 320 | 352 | 192 | 224 | 352 | 384 | 110 | 2,57 |
| 649 042 50 | 500 | 519 | 224 | 256 | 352 | 384 | 224 | 256 | 384 | 416 | 120 | 2,87 |
| 649 042 55 | 550 | 569 | 224 | 256 | 416 | 448 | 224 | 256 | 448 | 480 | 110 | 3,17 |
| 649 042 60 | 600 | 619 | 256 | 288 | 480 | 512 | 256 | 288 | 480 | 512 | 100 | 3,48 |
| 649 042 70 | 700 | 719 | 320 | 352 | 544 | 576 | 320 | 352 | 576 | 608 | 70 | 4,10 |
| 649 042 80 | 790 | 823 | 352 | 384 | 640 | 672 | 352 | 384 | 672 | 704 | 50 | 4,64 |

Hinweis

Empfohlene Befestigung: M5 Senkkopfschraube / Euro-Senkkopfschraube 6mm.

Es sind alle Befestigungspositionen zu verwenden, damit der maximale Lastwert erzielt wird.