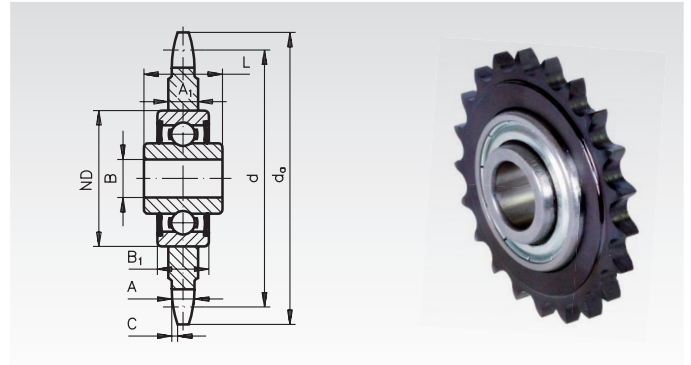


Kettenspannräder KSP mit Kugellager für Einfach-Rollenkette nach DIN ISO 606 (ex DIN 8187)

Werkstoff: Kettenrad Stahl C45, brüniert.
Kugellager aus Wälzlagerteil.

Einbaufertige Kettenspannräder, komplett mit Kugellager.
Preisgünstiger Einsatz an Umlenk- oder Spannungspunkten.
Solide Ausführung und feste Montage des Kugellagers mit beidseitiger Abdeckung gewähren eine hohe Widerstandsfähigkeit gegen Bruch und Verschleiß.
Einfache Montage durch verlängerten Innenring.
Auch für Land- und Textilmaschinen geeignet.
Wartungsfreies Kugellager, mit Fettreserve versehen.
Temperaturbereich: -20° bis +120°C.



Bestellangaben: z.B.: Art.-Nr. 140 000 00 KSP, 05 B-1

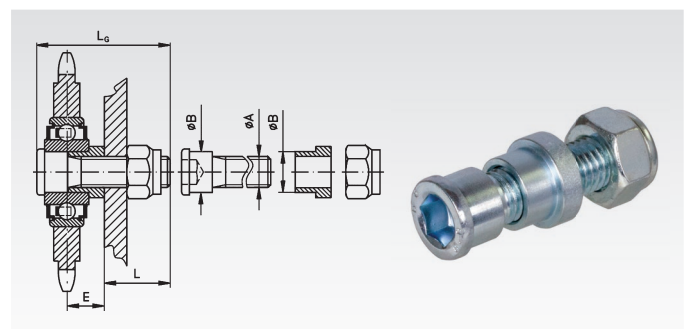
| Artikel-Nr. | DIN ISO | Teilung | Zähnezahl | d _a mm | d mm | A mm | A ₁ mm | C mm | B mm | ND mm | B ₁ mm | L mm | Tragzahlen | | Gewicht kg |
|-------------|---------|--------------|-----------|-------------------|--------|------|-------------------|------|--|-------|-------------------|------|------------|----------|------------|
| | | | | | | | | | | | | | dyn. kN | stat. kN | |
| 140 000 00 | 05 B-1 | 8mm | 23 | 62,2 | 58,75 | 2,8 | 7,0 | 0,8 | 16 ^{+0,26} / _{-0,13} | 40 | 12 | 18,3 | 7,5 | 4,5 | 125 |
| 140 001 20 | 06 B-1 | 3/8 x 7/32" | 20 | 64,3 | 60,89 | 5,3 | 7,0 | 1,0 | 16 ^{+0,26} / _{-0,13} | 40 | 12 | 18,3 | 7,5 | 4,5 | 135 |
| 140 001 00 | 06 B-1 | 3/8 x 7/32" | 21 | 68,0 | 63,90 | 5,3 | 7,0 | 1,0 | 16 ^{+0,26} / _{-0,13} | 40 | 12 | 18,3 | 7,5 | 4,5 | 145 |
| 140 002 00 | 081 | 1/2 x 1/8" | 18 | 78,9 | 73,14 | 3,0 | 7,0 | 1,3 | 16 ^{+0,26} / _{-0,13} | 40 | 12 | 18,3 | 7,5 | 4,5 | 170 |
| 140 003 16 | 083 | 1/2 x 3/16" | 16 | 70,9 | 65,10 | 4,5 | 7,0 | 1,3 | 16 ^{+0,26} / _{-0,13} | 40 | 12 | 18,3 | 7,5 | 4,5 | 169 |
| 140 003 00 | 083 | 1/2 x 3/16" | 18 | 78,9 | 73,14 | 4,5 | 7,0 | 1,3 | 16 ^{+0,26} / _{-0,13} | 40 | 12 | 18,3 | 7,5 | 4,5 | 195 |
| 140 005 14 | 08 B-1 | 1/2 x 5/16" | 14 | 61,8 | 57,07 | 7,2 | 7,2 | 1,3 | 16 ^{+0,26} / _{-0,13} | 40 | 12 | 18,3 | 7,5 | 4,5 | 117 |
| 140 005 15 | 08 B-1 | 1/2 x 5/16" | 15 | 65,5 | 61,09 | 7,2 | 7,2 | 1,3 | 16 ^{+0,26} / _{-0,13} | 40 | 12 | 18,3 | 7,5 | 4,5 | 145 |
| 140 005 16 | 08 B-1 | 1/2 x 5/16" | 16 | 69,5 | 65,10 | 7,2 | 7,2 | 1,3 | 16 ^{+0,26} / _{-0,13} | 40 | 12 | 18,3 | 7,5 | 4,5 | 163 |
| 140 005 00 | 08 B-1 | 1/2 x 5/16" | 18 | 77,8 | 73,14 | 7,2 | 7,2 | 1,3 | 16 ^{+0,26} / _{-0,13} | 40 | 12 | 18,3 | 7,5 | 4,5 | 210 |
| 140 005 20 | 08 B-1 | 1/2 x 5/16" | 20 | 85,8 | 81,19 | 7,2 | 7,2 | 1,3 | 16 ^{+0,26} / _{-0,13} | 40 | 12 | 18,3 | 7,5 | 4,5 | 265 |
| 140 005 21 | 08 B-1 | 1/2 x 5/16" | 21 | 89,7 | 85,22 | 7,2 | 7,2 | 1,3 | 16 ^{+0,26} / _{-0,13} | 40 | 12 | 18,3 | 7,5 | 4,5 | 289 |
| 140 006 13 | 10 B-1 | 5/8 x 3/8" | 13 | 73,0 | 66,32 | 9,1 | 9,1 | 1,6 | 16 ^{+0,26} / _{-0,13} | 40 | 12 | 18,3 | 7,5 | 4,5 | 215 |
| 140 006 14 | 10 B-1 | 5/8 x 3/8" | 14 | 78,0 | 71,34 | 9,1 | 9,1 | 1,6 | 16 ^{+0,26} / _{-0,13} | 40 | 12 | 18,3 | 7,5 | 4,5 | 245 |
| 140 006 15 | 10 B-1 | 5/8 x 3/8" | 15 | 83,0 | 73,36 | 9,1 | 9,1 | 1,6 | 16 ^{+0,26} / _{-0,13} | 40 | 12 | 18,3 | 7,5 | 4,5 | 285 |
| 140 006 16 | 10 B-1 | 5/8 x 3/8" | 16 | 88,0 | 81,37 | 9,1 | 9,1 | 1,6 | 16 ^{+0,26} / _{-0,13} | 40 | 12 | 18,3 | 7,5 | 4,5 | 325 |
| 140 006 00 | 10 B-1 | 5/8 x 3/8" | 17 | 93,0 | 86,39 | 9,1 | 9,1 | 1,6 | 16 ^{+0,26} / _{-0,13} | 40 | 12 | 18,3 | 7,5 | 4,5 | 355 |
| 140 006 18 | 10 B-1 | 5/8 x 3/8" | 18 | 98,3 | 91,42 | 9,1 | 9,1 | 1,6 | 16 ^{+0,26} / _{-0,13} | 40 | 12 | 18,3 | 7,5 | 4,5 | 405 |
| 140 006 21 | 10 B-1 | 5/8 x 3/8" | 21 | 113,4 | 106,52 | 9,1 | 9,1 | 1,6 | 16 ^{+0,26} / _{-0,13} | 40 | 12 | 18,3 | 7,5 | 4,5 | 565 |
| 140 007 12 | 12 B-1 | 3/4 x 7/16" | 12 | 81,5 | 73,60 | 11,1 | 11,1 | 2,0 | 16 ^{+0,26} / _{-0,13} | 40 | 12 | 18,3 | 7,5 | 4,5 | 280 |
| 140 007 13 | 12 B-1 | 3/4 x 7/16" | 13 | 87,5 | 79,59 | 11,1 | 11,1 | 2,0 | 16 ^{+0,26} / _{-0,13} | 40 | 12 | 18,3 | 7,5 | 4,5 | 340 |
| 140 007 00 | 12 B-1 | 3/4 x 7/16" | 15 | 99,8 | 91,63 | 11,1 | 11,1 | 2,0 | 16 ^{+0,26} / _{-0,13} | 40 | 12 | 18,3 | 7,5 | 4,5 | 470 |
| 140 007 16 | 12 B-1 | 3/4 x 7/16" | 16 | 105,5 | 97,65 | 11,1 | 11,1 | 2,0 | 16 ^{+0,26} / _{-0,13} | 40 | 12 | 18,3 | 7,5 | 4,5 | 540 |
| 140 008 00 | 16 B-1 | 1" x 17,02mm | 12 | 109,0 | 98,14 | 16,2 | 16,2 | 2,5 | 20 ^{+0,01} / _{-0,01} | 47 | 14 | 17,7 | 10,1 | 6,3 | 705 |
| 140 008 15 | 16 B-1 | 1" x 17,02mm | 15 | 133,0 | 122,17 | 16,2 | 16,2 | 2,5 | 20 ^{+0,01} / _{-0,01} | 47 | 14 | 17,7 | 10,1 | 6,3 | 1185 |
| 140 008 17 | 16 B-1 | 1" x 17,02mm | 17 | 149,0 | 138,24 | 16,2 | 16,2 | 2,5 | 20 ^{+0,01} / _{-0,01} | 47 | 14 | 17,7 | 10,1 | 6,3 | 1545 |
| 140 009 00 | 20 B-1 | 1 1/4 x 3/4" | 13 | 147,8 | 132,65 | 18,5 | 18,5 | 3,5 | 25 ^{+0,01} / _{-0,01} | 52 | 15 | 21,0 | 11,0 | 7,1 | 1610 |

Befestigungsschrauben für Spannräder KSP

Werkstoff: Stahl C45, verzinkt.

Artikel-Nr. 140 000 01: passend für Kettenspannräder KSP bis Größe 12 B-1 (Bohrung 16mm).

Artikel-Nr. 140 008 01: passend für Kettenspannräder KSP mit Größe 16 B-1 (Bohrung 20mm).



| Artikel-Nr. | A | B mm | E mm | L mm | L _G mm | Gewicht g |
|-------------|-----|---------------------|------|------|-------------------|-----------|
| 140 000 01 | M12 | 16 ^{+0,1} | 15 | 25 | 52 | 80 |
| 140 008 01 | M16 | 20 ^{+0,05} | 25 | 28 | 66 | 160 |

Loctite Schraubensicherungen und Fügeprodukte Seite 849