

Kettenspanner für Einfach-Rollenketten DIN ISO 606 (ex DIN 8187)

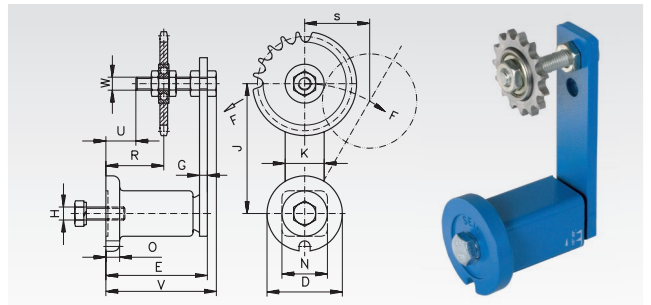
Werkstoff: Gehäuse Sinterstahl bzw. Grauguss. Hebelarm St52, Kettenrad aus Stahl.

- Kontinuierlich spannendes Torsionselement mit Gummifedern.
- Automatische Kompensierung von Kettenlänge und Vibrationen.
- Verlängerung der Lebensdauer des Kettentriebs um bis zu 30%.
- Spannwinkel in beide Richtungen bis jeweils 30° stufenlos einstellbar.
- Einstellbare Kettenspur, wartungsfrei kugelgelagerter Kettenradsatz.
- Spannarm mit zwei Befestigungsbohrungen zur wahlweisen Montage:
„Normal“ mit max. Spannweg und geringerer Spannkraft.
„Hart“ mit geringerem Spannweg und max. Spannkraft.
- Temperaturbereich: -20°C bis +80°C.

Weitere Angaben und Abmessungen siehe Spannelemente Seite 122.

Achtung: Spannelement und Kettenrad müssen separat bestellt werden.

Bestellangaben: z.B.: Art.-Nr. 140 802 00 Spannelement, Art.-Nr. 140 501 01 Einfach-Kettenradsatz.



| DIN ISO | Artikel-Nr. Spannelement | Artikel-Nr. Einfach-Kettenrad | Zähnezahl | Teilkreis-Ø mm | max.Spannkraft N | D mm | E mm | H mm | J mm | N mm | R mm | S max. mm | U mm | V mm | W mm | Gewicht kg |
|----------|--------------------------|-------------------------------|-----------|----------------|------------------|------|------------------------------------|------|------|------|--------|-----------|------|------|------|------------|
| 06 B - 1 | 140 802 00 | 140 501 01 | 15 | 45,81 | 0- 350 | 58 | 79 ^{+1,5} _{-0,5} | M10 | 100 | 35 | 34-55 | 50 | 23 | 85 | M10 | 0,75 |
| 081 | 140 802 16 | 140 502 01 | 18 | 73,14 | 0- 350 | 58 | 79 ^{+1,5} _{-0,5} | M10 | 100 | 35 | 40-48 | 50 | 23 | 88 | M16 | 0,95 |
| 083 | 140 802 16 | 140 503 01 | 18 | 73,14 | 0- 350 | 58 | 79 ^{+1,5} _{-0,5} | M10 | 100 | 35 | 40-48 | 50 | 23 | 88 | M16 | 0,96 |
| 08 B - 1 | 140 802 00 | 140 505 01 | 15 | 61,08 | 0- 350 | 58 | 79 ^{+1,5} _{-0,5} | M10 | 100 | 35 | 34-55 | 50 | 23 | 85 | M10 | 0,80 |
| 10 B - 1 | 140 803 00 | 140 506 01 | 15 | 76,36 | 0- 800 | 78 | 108 ⁺² _{-0,5} | M12 | 130 | 52 | 42-80 | 65 | 27 | 115 | M12 | 2,05 |
| 12 B - 1 | 140 803 00 | 140 507 01 | 15 | 91,63 | 0- 800 | 78 | 108 ⁺² _{-0,5} | M12 | 130 | 52 | 42-80 | 65 | 27 | 115 | M12 | 2,25 |
| 16 B - 1 | 140 804 00 | 140 508 01 | 13 | 106,14 | 0- 1500 | 95 | 140 ⁺² _{-0,5} | M16 | 175 | 66 | 60-100 | 87,5 | 40 | 153 | M20 | 4,80 |

Kettenspanner für Zweifach-Rollenketten DIN ISO 606 (ex DIN 8187)

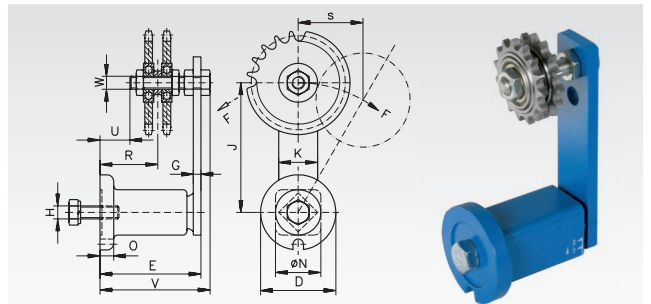
Werkstoff: Gehäuse Sinterstahl bzw. Grauguss. Hebelarm St52, Kettenrad aus Stahl.

- Kontinuierlich spannendes Torsionselement mit Gummifedern.
- Automatische Kompensierung von Kettenlänge und Vibrationen.
- Verlängerung der Lebensdauer des Kettentriebs um bis zu 30%.
- Spannwinkel in beide Richtungen bis jeweils 30° stufenlos einstellbar.
- Einstellbare Kettenspur, wartungsfrei kugelgelagerter Kettenradsatz.
- Spannarm mit zwei Befestigungsbohrungen zur wahlweisen Montage:
„Normal“ mit max. Spannweg und geringerer Spannkraft.
„Hart“ mit geringerem Spannweg und max. Spannkraft.
- Temperaturbereich: -20°C bis +80°C.

Weitere Angaben und Abmessungen siehe Spannelemente Seite 122.

Achtung: Spannelement und Kettenrad müssen separat bestellt werden.

Bestellangaben: z.B.: Art.-Nr. 140 802 00 Spannelement, Art.-Nr. 140 521 01 Zweifach-Kettenradsatz.



| DIN ISO | Artikel-Nr. Spannelement | Artikel-Nr. Zweifach-Kettenrad | Zähnezahl | Teilkreis-Ø mm | max.Spannkraft N | D mm | E mm | H mm | J mm | N mm | R mm | S max. mm | U mm | V mm | W mm | Gewicht kg |
|----------|--------------------------|--------------------------------|-----------|----------------|------------------|------|------------------------------------|------|------|------|-------|-----------|------|------|------|------------|
| 06 B - 2 | 140 802 00 | 140 521 01 | 15 | 45,81 | 0- 350 | 58 | 79 ^{+1,5} _{-0,5} | M10 | 100 | 35 | 39-50 | 50 | 23 | 85 | M10 | 0,80 |
| 08 B - 2 | 140 802 00 | 140 525 01 | 15 | 61,08 | 0- 350 | 58 | 79 ^{+1,5} _{-0,5} | M10 | 100 | 35 | 41-48 | 50 | 23 | 85 | M10 | 0,80 |
| 10 B - 2 | 140 803 00 | 140 526 01 | 15 | 76,36 | 0- 800 | 78 | 108 ⁺² _{-0,5} | M12 | 130 | 52 | 50-71 | 65 | 27 | 115 | M12 | 2,30 |
| 12 B - 2 | 140 803 00 | 140 527 01 | 15 | 91,63 | 0- 800 | 78 | 108 ⁺² _{-0,5} | M12 | 130 | 52 | 51-70 | 65 | 27 | 115 | M12 | 2,75 |
| 16 B - 2 | 140 804 00 | 140 528 01 | 13 | 106,14 | 0- 1500 | 95 | 140 ⁺² _{-0,5} | M16 | 175 | 66 | 56-85 | 87,5 | 20 | 153 | M20 | 5,65 |

Kettenspanner für Dreifach-Rollenketten DIN ISO 606 (ex DIN 8187)

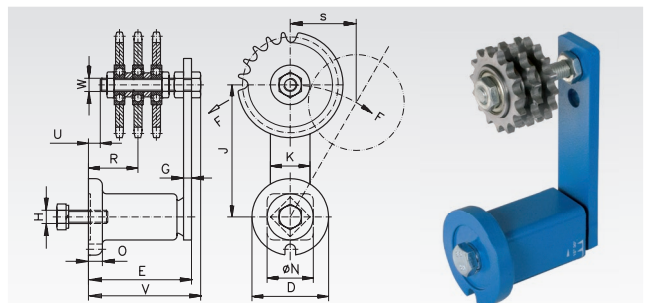
Werkstoff: Gehäuse Sinterstahl bzw. Grauguss. Hebelarm St52, Kettenrad aus Stahl.

- Kontinuierlich spannendes Torsionselement mit Gummifedern.
- Automatische Kompensierung von Kettenlänge und Vibrationen.
- Verlängerung der Lebensdauer des Kettentriebs um bis zu 30%.
- Spannwinkel in beide Richtungen bis jeweils 30° stufenlos einstellbar.
- Einstellbare Kettenspur, wartungsfrei kugelgelagerter Kettenradsatz.
- Spannarm mit zwei Befestigungsbohrungen zur wahlweisen Montage:
„Normal“ mit max. Spannweg und geringerer Spannkraft.
„Hart“ mit geringerem Spannweg und max. Spannkraft.
- Temperaturbereich: -20°C bis +80°C.

Weitere Angaben und Abmessungen siehe Spannelemente Seite 122.

Achtung: Spannelement und Kettenrad müssen separat bestellt werden.

Bestellangaben: z.B.: Art.-Nr. 140 802 00 Spannelement, Art.-Nr. 140 531 01 Dreifach-Kettenradsatz.



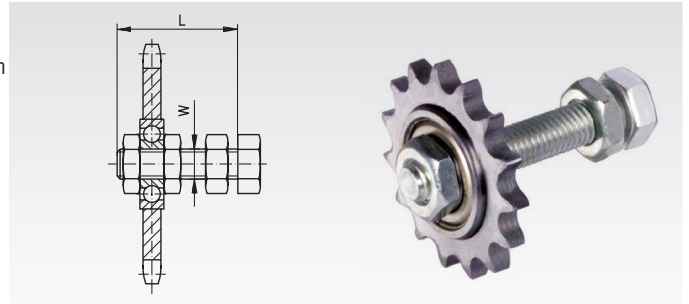
| DIN ISO | Artikel-Nr. Spannelement | Artikel-Nr. Dreifach-Kettenrad | Zähnezahl | Teilkreis-Ø mm | max.Spannkraft N | D mm | E mm | H mm | J mm | N mm | R mm | S max. mm | U mm | V mm | W mm | Gewicht kg |
|----------|--------------------------|--------------------------------|-----------|----------------|------------------|------|------------------------------------|------|------|------|-------|-----------|------|------|------|------------|
| 06 B - 3 | 140 802 00 | 140 531 01 | 15 | 45,81 | 0- 350 | 58 | 79 ^{+1,5} _{-0,5} | M10 | 100 | 35 | 25-45 | 50 | 6 | 85 | M10 | 0,90 |
| 08 B - 3 | 140 802 12 | 140 535 01 | 15 | 61,08 | 0- 350 | 58 | 79 ^{+1,5} _{-0,5} | M10 | 100 | 35 | 23-47 | 50 | 6 | 85 | M12 | 0,90 |
| 10 B - 3 | 140 803 00 | 140 536 01 | 15 | 76,36 | 0- 800 | 78 | 108 ⁺² _{-0,5} | M12 | 130 | 52 | 40-64 | 65 | 15 | 115 | M12 | 3,25 |
| 12 B - 3 | 140 804 00 | 140 537 01 | 15 | 91,63 | 0- 1500 | 95 | 140 ⁺² _{-0,5} | M16 | 175 | 66 | 56-80 | 87,5 | 30 | 153 | M20 | 6,50 |

Kettenradsätze für Kettenspanner einfach

Werkstoff: Stahl St40/50, Schraube verzinkt.

Das Kettenrad kann auf der Schraube verschoben und somit auf die Kettenspur eingestellt werden. Mittels der Muttern wird es in der Position festgesetzt. Die dauergeschmierten 2-Z-Lager gewährleisten einen einwandfreien Lauf.

Temperaturbereich: -20° bis +120°C.



Bestellangaben: z.B.: Art.-Nr. 140 501 01, Kettenradsatz für Kettenspanner Größe 1

| Artikel-Nr. | passend zu Spannelement Größe | DIN ISO | Zähnezahl | Teilkreis-Ø mm | L mm | W mm | Gewicht kg |
|-------------|-------------------------------------|----------|-----------|----------------|------|-------------------|------------|
| 140 501 01 | 1 und 2 | 06 B - 1 | 15 | 45,81 | 55 | M10 | 0,08 |
| 140 502 01* | 1 ¹⁾ und 2 ²⁾ | 081 | 18 | 73,14 | 55 | M16 ³⁾ | 0,19 |
| 140 503 01* | 1 ¹⁾ und 2 ²⁾ | 083 | 18 | 73,14 | 55 | M16 ³⁾ | 0,21 |
| 140 505 01 | 1 und 2 | 08 B - 1 | 15 | 61,08 | 55 | M10 | 0,20 |
| 140 506 01 | 3 | 10 B - 1 | 15 | 76,36 | 80 | M12 | 0,30 |
| 140 507 01 | 3 | 12 B - 1 | 15 | 91,63 | 80 | M12 | 0,51 |
| 140 508 01 | 4 | 16 B - 1 | 13 | 106,14 | 100 | M20 | 0,95 |

¹⁾ Spannelement muss aufgedrillt werden. ²⁾ Passendes Spannelement Art. 140 802 16. ³⁾ Sonderkugellager, Länge des Innenrings 18,3mm.

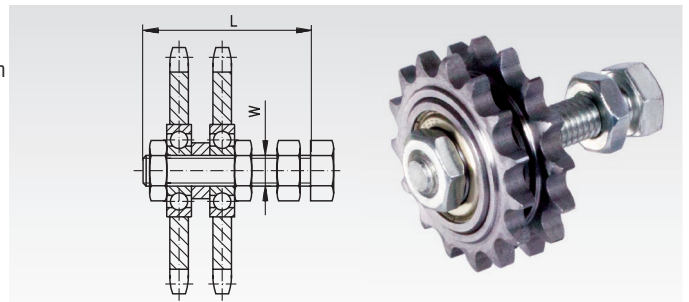
Kettenradsätze für Kettenspanner, zweifach

Werkstoff: Stahl St40/50, Schraube verzinkt.

Das Kettenrad kann auf der Schraube verschoben und somit auf die Kettenspur eingestellt werden. Mittels der Muttern wird es in der Position festgesetzt. Die dauergeschmierten 2-Z-Lager gewährleisten einen einwandfreien Lauf.

Maßgenaue Distanzscheiben gewährleisten einen einwandfreien Eingriff der Verzahnung in die Kette.

Temperaturbereich: -20° bis +120°C.



Bestellangaben: z.B.: Art.-Nr. 140 521 01, Kettenradsatz für Kettenspanner Größe 1

| Artikel-Nr. | passend zu Spannelement Größe | DIN ISO | Zähnezahl | Teilkreis-Ø mm | L mm | W mm | Gewicht kg |
|-------------|-------------------------------|----------|-----------|----------------|------|------|------------|
| 140 521 01 | 1 und 2 | 06 B - 2 | 15 | 45,81 | 55 | M10 | 0,15 |
| 140 525 01 | 1 und 2 | 08 B - 2 | 15 | 61,08 | 70 | M10 | 0,40 |
| 140 526 01 | 3 | 10 B - 2 | 15 | 76,36 | 80 | M12 | 0,60 |
| 140 527 01 | 3 | 12 B - 2 | 15 | 91,63 | 80 | M12 | 1,00 |
| 140 528 01 | 4 | 16 B - 2 | 13 | 106,14 | 120 | M20 | 1,90 |

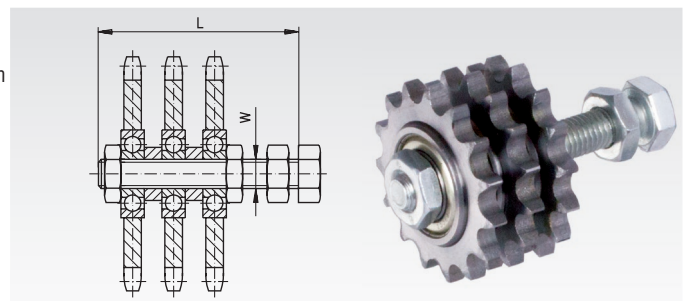
Kettenradsätze für Kettenspanner, dreifach

Werkstoff: Stahl St40/50, Schraube verzinkt.

Das Kettenrad kann auf der Schraube verschoben und somit auf die Kettenspur eingestellt werden. Mittels der Muttern wird es in der Position festgesetzt. Die dauergeschmierten 2-Z-Lager gewährleisten einen einwandfreien Lauf.

Maßgenaue Distanzscheiben gewährleisten einen einwandfreien Eingriff der Verzahnung in die Kette.

Temperaturbereich: -20° bis +120°C.



Bestellangaben: z.B.: Art.-Nr. 140 531 01, Kettenradsatz für Kettenspanner Größe 2

| Artikel-Nr. | passend zu Spannelement Größe | DIN ISO | Zähnezahl | Teilkreis-Ø mm | L mm | W mm | Gewicht kg |
|-------------|-------------------------------|----------|-----------|----------------|------|------|------------|
| 140 531 01 | 2 | 06 B - 3 | 15 | 45,81 | 70 | M10 | 0,25 |
| 140 535 01 | 2* und 3 | 08 B - 3 | 15 | 61,08 | 80 | M12 | 0,50 |
| 140 536 01 | 3 | 10 B - 3 | 15 | 76,36 | 80 | M12 | 0,95 |
| 140 537 01 | 4 | 12 B - 3 | 15 | 91,63 | 120 | M20 | 1,50 |

* Passendes Spannelement Art. 140 802 12.