

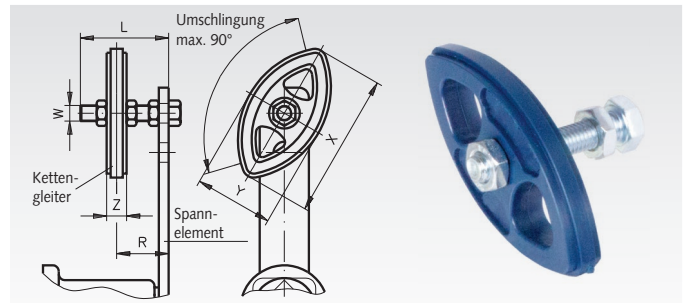
Kettengleitersätze

Werkstoff: POM, Schraube Stahl verzinkt.

Der Kettengleitersatz wird auf dem entsprechenden Spannelement zum einbaufertigen, kostengünstigen Kettenspanner montiert. Die Formgebung des aus hochwertigem Industriekunststoff hergestellten Gleiters erlaubt die beidseitige Benutzung und die großen Radien garantieren hohe Laufruhe. Die maximale Kettengeschwindigkeit soll 1,5 m/sek. nicht überschreiten.

Temperaturbereich: -20° bis +80°C.
Spannelement muss separat bestellt werden.

Bestellangaben: z.B.: Art.-Nr. 140 851 00 Kettengleitersatz 06 B-1



Artikel-Nr.	passend zu Spannelement Größe	DIN ISO	W mm	L mm	X mm	Y mm	Z mm	Einstellbereich R mm	Gewicht kg
140 851 00	0	06 B - 1	M8	45	74	40	10,2	19 - 34	0,05
140 855 00	1	08 B - 1	M10	55	96	50	13,9	23 - 41	0,10
140 856 00	2	10 B - 1	M10	55	126	65	16,6	24 - 39	0,12
140 857 00	3	12 B - 1	M12	80	148	74	19,5	30 - 61	0,18

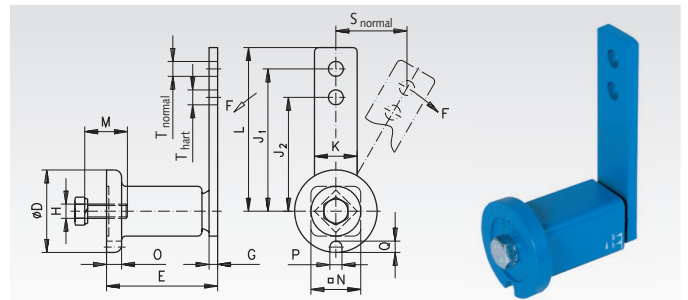
Spannelemente in Standardausführung

Werkstoff: Gehäuse bis Ø 78 mm aus Sinterstahl, über Ø 78 mm aus Grauguss, Hebelarm aus St52.

Diese Spannelemente eignen sich für die Spannung herkömmlicher Ketten- und Riementriebe. Die Federkörper basieren auf hochelastischem, formbeständigem Naturgummi. Die Spannelemente sind blau lackiert und werden mit einer verzinkten Schraube und Federring ausgeliefert. Für beide Spannrichtungen geeignet.

Temperaturbereich: -40° bis +80°C.

Bestellangaben: z.B.: Art.-Nr. 140 800 00, Spannelement Ø 35 mm



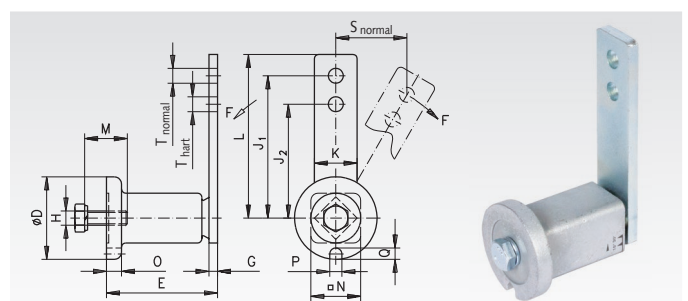
Artikel-Nr.	Größe	F max.		s max.		D mm	E mm	G mm	H mm	J1 mm	J2 mm	K mm	L mm	M mm	N mm	O mm	P mm	Q mm	T mm	MA Nm	Gewicht kg
		normal N	hart N	normal mm	hart mm																
140 800 00	0	80	106	40	30	35	51 ^{+1,0} _{-0,5}	5	M6	80	60	20	90	20	22	6	8	5	8,5	10	0,2
140 801 00	1	135	168	50	40	45	64 ^{+1,0} _{-0,5}	5	M8	100	80	25	112,5	25	30	8	8,5	6	10,5	25	0,4
140 802 00	2	350	437	50	40	58	79 ^{+1,0} _{-0,5}	7	M10	100	80	30	115	30	35	10,5	8,5	8	10,5	49	0,6
140 802 12	2	350	437	50	40	58	79 ^{+1,0} _{-0,5}	7	M10	100	80	30	115	30	35	10,5	8,5	8	12	49	0,6
140 802 16	2	350	437	50	40	58	79 ^{+1,0} _{-0,5}	7	M10	100	80	30	115	30	35	10,5	8,5	8	16	49	0,6
140 803 00	3	800	1040	65	50	78	108 ^{+2,0} _{-0,5}	8	M12	130	100	50	155	40	52	15	10,5	10	12,5	86	1,7
140 804 00	4	1500	1875	87,5	70	95	140 ^{+2,0} _{-0,5}	10	M16	175	140	60	205	40	66	15	12,5	12	20,5	210	3,55

Spannelemente verzinkt und ölbeständig

Werkstoff: Gehäuse aus Sinterstahl bzw. Grauguss, Hebelarm aus St52.

Diese Spannelemente entsprechen vom Aufbau der Standardausführung, sind jedoch galvanisch verzinkt und es sind mineralölbeständige, synthetische Federkörper gefügt. Diese Bauteile eignen sich für den Betrieb „im Freien“, z. B. Baumaschinen oder im Ölbad in Getriebekästen. Gekennzeichnet sind die Spannelemente durch einen gelben Punkt auf dem Hebelarm. Für beide Spannrichtungen geeignet. Temperaturbereich: -30° bis +90°C.

Bestellangaben: z.B.: Art.-Nr. 140 800 03, Spannelement Ø 35 mm



Artikel-Nr.	Größe	F max.		s max.		D mm	E mm	G mm	H mm	J1 mm	J2 mm	K mm	L mm	M mm	N mm	O mm	P mm	Q mm	T mm	MA Nm	Gewicht kg
		normal N	hart N	normal mm	hart mm																
140 800 03	0	80	106	40	30	35	51 ^{+1,0} _{-0,5}	5	M6	80	60	20	90	20	22	6	8	5	8,5	10	0,2
140 801 03	1	135	168	50	40	45	64 ^{+1,0} _{-0,5}	5	M8	100	80	25	112,5	25	30	8	8,5	6	10,5	25	0,4
140 802 03	2	350	437	50	40	58	79 ^{+1,0} _{-0,5}	7	M10	100	80	30	115	30	35	10,5	8,5	8	10,5	49	0,6
140 803 03	3	800	1040	65	50	78	108 ^{+2,0} _{-0,5}	8	M12	130	100	50	155	40	52	15	10,5	10	12,5	86	1,7
140 804 03	4	1500	1875	87,5	70	95	140 ^{+2,0} _{-0,5}	10	M16	175	140	60	205	40	66	15	12,5	12	20,5	210	3,55