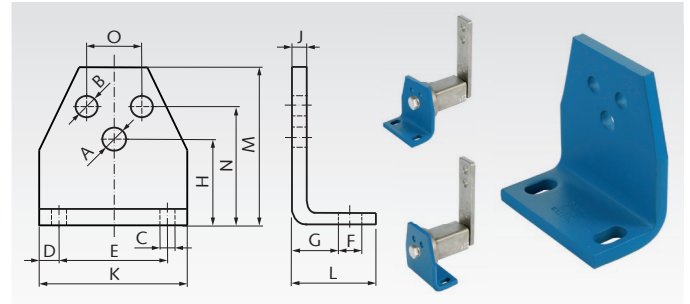


Montagewinkel für Spannelemente und Kettenspannräder

Werkstoff: Stahl, blau lackiert.

Der Montagewinkel ermöglicht eine einfache Montage eines Spannelements oder Kettenspannrads / Umlenktrads an einer Maschine. Die Bohrung A dient zur Befestigung mit der zentralen Schraube des Spannelements. Die Montage kann wahlweise an der Vorderseite oder Rückseite des Winkels erfolgen. Die beiden Bohrungen B können bei einer anderweitigen Verwendung des Winkels genutzt werden.



Bestellangaben: z.B.: 140 800 01, Montagewinkel für Spannelement Größe 0

Artikel-Nr.	Für Größe	A mm	B mm	C mm	D mm	E mm	F mm	G mm	H mm	J mm	K mm	L mm	M mm	N mm	O mm	Gewicht kg
140 800 01	0	6,5	5,5	7	7,5	30	13	11,5	27	4	45	30	46	35	10	0,08
140 801 01	1	8,5	6,5	7	7,5	40	13	13,5	34	5	55	32	58	44	12	0,15
140 802 01	2	10,5	8,5	9,5	10	50	15,5	16,5	43	6	70	38	74	55	20	0,28
140 803 01	3	12,5	10,5	11,5	12,5	65	21,5	21	57	8	90	52	98	75	25	0,70
140 804 01	4	16,5	12,5	14	15	80	24	21	66	8	110	55	116	85	35	0,90

Passende Produkte: z.B.:



Schmierstoffgeber Seite 854