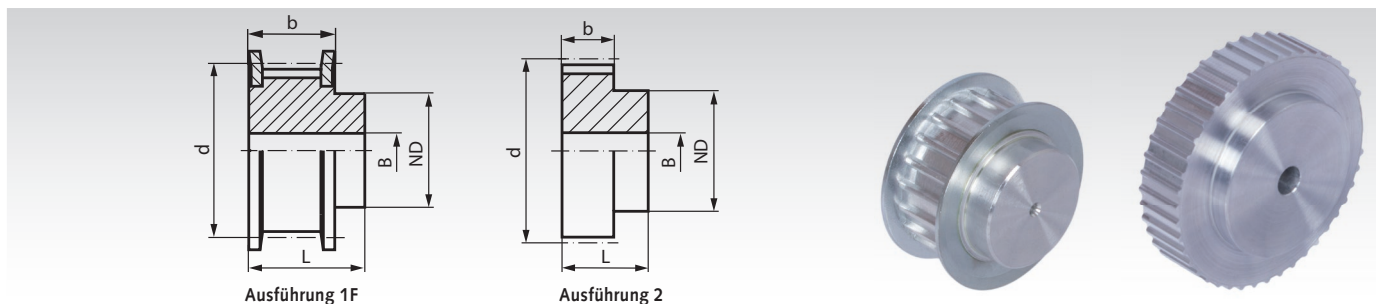


AT-Zahnriemenräder, Teilung 3 mm aus Aluminium



Werkstoff: Aluminium ähnlich EN AW2017A. Bordscheiben Stahl verzinkt.

Bestellangaben: z.B.: Art.-Nr. 163 215 00, Zahnriemenrad, Teilung AT3, 15 Zähne, Zahnriemenbreite 6 mm

Profil AT 3, Zahnriemenbreite 6 mm

Artikel-Nr. Zahnriemenbreite 6 mm	Typ	Zähne- zahl	Aus- führung	Außen-Ø		d mm	ND mm	b mm	L mm	Bohrung BH7 mm	Gewicht g
				Zahnscheibe mm	Bordscheibe mm						
163 215 00	16 AT3/15-2	15	1F	13,91	17,5	14,32	10	10	16	4	6
163 216 00	16 AT3/16-2	16	1F	14,87	18	15,28	10	10	16	4	7
163 218 00	16 AT3/18-2	18	1F	16,78	22	17,19	12	10	16	4	8
163 219 00	16 AT3/19-2	19	1F	17,73	23	18,14	12	10	16	4	9
163 220 00	16 AT3/20-2	20	1F	18,69	24	19,10	14	10	16	4	10
163 222 00	16 AT3/22-2	22	1F	20,60	25	21,01	14	10	16	6	12
163 224 00	16 AT3/24-2	24	1F	22,51	28	22,92	14	10	16	6	14
163 225 00	16 AT3/25-2	25	1F	23,46	28	23,87	16	10	16	6	15
163 226 00	16 AT3/26-2	26	1F	24,42	30	24,83	16	10	16	6	16
163 227 00	16 AT3/27-2	27	1F	25,37	32	25,78	16	10	16	6	17
163 228 00	16 AT3/28-2	28	1F	26,33	32	26,74	16	10	16	6	19
163 230 00	16 AT3/30-2	30	1F	28,24	35	28,65	20	10	16	6	21
163 232 00	16 AT3/32-2	32	1F	30,15	36	30,56	20	10	16	6	24
163 236 00	16 AT3/36-2	36	1F	33,97	42	34,38	22	10	16	6	30
163 240 00	16 AT3/40-2	40	1F	37,79	43	38,20	26	10	16	6	37
163 242 00	16 AT3/42-2	42	1F	39,70	47	40,11	26	10	16	6	40
163 244 00	16 AT3/44-0	44	2	41,61	-	42,02	30	10	16	6	44
163 245 00	16 AT3/45-0	45	2	42,56	-	42,97	30	10	16	6	46
163 248 00	16 AT3/48-0	48	2	45,43	-	45,84	34	10	16	6	52
163 260 00	16 AT3/60-0	60	2	56,89	-	57,30	38	10	16	6	80
163 272 00	16 AT3/72-0	72	2	68,34	-	68,75	50	10	16	6	114

Profil AT 3, Zahnriemenbreite 10 mm

Artikel-Nr. Zahnriemenbreite 10 mm	Typ	Zähne- zahl	Aus- führung	Außen-Ø		d mm	ND mm	b mm	L mm	Bohrung BH7 mm	Gewicht g
				Zahnscheibe mm	Bordscheibe mm						
163 315 00	21 AT3/15-2	15	1F	13,91	17,5	14,32	10	15	21	4	7
163 316 00	21 AT3/16-2	16	1F	14,87	18	15,28	10	15	21	4	8
163 318 00	21 AT3/18-2	18	1F	16,78	22	17,19	12	15	21	4	10
163 319 00	21 AT3/19-2	19	1F	17,73	23	18,14	12	15	21	4	11
163 320 00	21 AT3/20-2	20	1F	18,69	24	19,10	14	15	21	4	12
163 322 00	21 AT3/22-2	22	1F	20,60	25	21,01	14	15	21	6	15
163 324 00	21 AT3/24-2	24	1F	22,51	28	22,92	14	15	21	6	17
163 325 00	21 AT3/25-2	25	1F	23,46	28	23,87	16	15	21	6	19
163 326 00	21 AT3/26-2	26	1F	24,42	30	24,83	16	15	21	6	20
163 327 00	21 AT3/27-2	27	1F	25,37	32	25,78	16	15	21	6	21
163 328 00	21 AT3/28-2	28	1F	26,33	32	26,74	16	15	21	6	23
163 330 00	21 AT3/30-2	30	1F	28,24	35	28,65	20	15	21	6	26
163 332 00	21 AT3/32-2	32	1F	30,15	36	30,56	20	15	21	6	30
163 336 00	21 AT3/36-2	36	1F	33,97	42	34,38	22	15	21	6	37
163 340 00	21 AT3/40-2	40	1F	37,79	43	38,20	26	15	21	6	45
163 342 00	21 AT3/42-2	42	1F	39,70	47	40,11	26	15	21	6	50
163 344 00	21 AT3/44-0	44	2	41,61	-	42,02	30	15	21	6	54
163 345 00	21 AT3/45-0	45	2	42,56	-	42,97	30	15	21	6	57
163 348 00	21 AT3/48-0	48	2	45,43	-	45,84	34	15	21	6	64
163 360 00	21 AT3/60-0	60	2	56,89	-	57,30	38	15	21	6	99
163 372 00	21 AT3/72-0	72	2	68,34	-	68,75	50	15	21	6	142