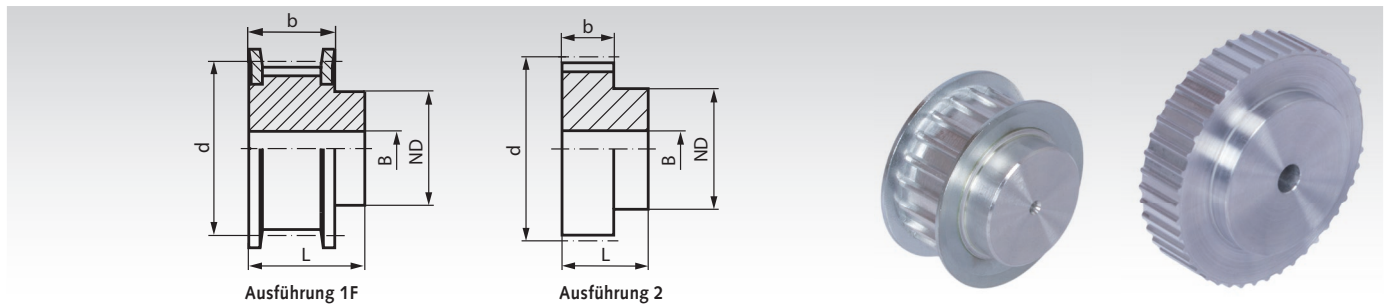


AT-Zahnriemenräder, Teilung 5 mm aus Aluminium



Werkstoff: Aluminium ähnlich EN AW2017A. Bordscheiben Stahl verzinkt.

Bestellangaben: z.B.: Art.-Nr. 166 212 00, Zahnriemenrad, Teilung AT5, 12 Zähne, Zahnriemenbreite 10 mm

Profil AT 5, Zahnriemenbreite 10 mm

Artikel-Nr. Zahnriemenbreite 10 mm	Typ	Zähne- zahl	Aus- führung	Außen-Ø		d mm	ND mm	b mm	L mm	Vorbohrung		Gewicht g
				Zahnscheibe mm	Bordscheibe mm					B mm		
166 212 00	21 AT5/12-2	12	1F	17,85	23	19,10	10	15	21	-	16	
166 214 00	21 AT5/14-2	14	1F	21,05	25	22,28	13	15	21	-	19	
166 215 00	21 AT5/15-2	15	1F	22,65	28	23,87	16	15	21	-	21	
166 216 00	21 AT5/16-2	16	1F	24,20	32	25,46	18	15	21	-	25	
166 218 00	21 AT5/18-2	18	1F	27,40	32	28,65	20	15	21	-	31	
166 219 00	21 AT5/19-2	19	1F	29,00	36	30,24	22	15	21	-	36	
166 220 00	21 AT5/20-2	20	1F	30,60	36	31,88	23	15	21	-	38	
166 222 00	21 AT5/22-2	22	1F	33,85	38	35,01	24	15	21	-	46	
166 224 00	21 AT5/24-2	24	1F	37,00	42	38,20	26	15	21	-	54	
166 225 00	21 AT5/25-2	25	1F	38,60	44	39,79	26	15	21	-	58	
166 226 00	21 AT5/26-2	26	1F	40,20	44	41,38	26	15	21	-	62	
166 227 00	21 AT5/27-2	27	1F	41,80	48	42,97	30	15	21	8	64	
166 228 00	21 AT5/28-2	28	1F	43,35	48	44,56	32	15	21	8	71	
166 230 00	21 AT5/30-2	30	1F	46,55	51	47,75	34	15	21	8	75	
166 232 00	21 AT5/32-2	32	1F	49,70	54	50,93	38	15	21	8	88	
166 236 00	21 AT5/36-2	36	1F	56,05	64	57,30	38	15	21	8	114	
166 240 00	21 AT5/40-2	40	1F	62,45	66	63,66	40	15	21	8	138	
166 242 00	21 AT5/42-2	42	1F	65,60	71	66,84	40	15	21	8	180	
166 244 00	21 AT5/44-0	44	2	68,80	-	70,03	45	15	21	8	185	
166 248 00	21 AT5/48-0	48	2	75,15	-	76,39	50	15	21	8	200	
166 260 00	21 AT5/60-0	60	2	94,25	-	95,49	65	15	21	8	307	

Profil AT 5, Zahnriemenbreite 16 mm

Artikel-Nr. Zahnriemenbreite 16 mm	Typ	Zähne- zahl	Aus- führung	Außen-Ø		d mm	ND mm	b mm	L mm	Vorbohrung		Gewicht g
				Zahnscheibe mm	Bordscheibe mm					B mm		
166 312 00	27 AT5/12-2	12	1F	17,85	23	19,10	10	21	27	-	22	
166 314 00	27 AT5/14-2	14	1F	21,05	25	22,28	13	21	27	-	26	
166 315 00	27 AT5/15-2	15	1F	22,65	28	23,87	16	21	27	-	29	
166 316 00	27 AT5/16-2	16	1F	24,20	32	25,46	18	21	27	-	35	
166 318 00	27 AT5/18-2	18	1F	27,40	32	28,65	20	21	27	-	43	
166 319 00	27 AT5/19-2	19	1F	29,00	36	30,24	22	21	27	-	49	
166 320 00	27 AT5/20-2	20	1F	30,60	36	31,88	23	21	27	-	53	
166 322 00	27 AT5/22-2	22	1F	33,85	38	35,01	24	21	27	-	54	
166 324 00	27 AT5/24-2	24	1F	37,00	42	38,20	26	21	27	-	76	
166 325 00	27 AT5/25-2	25	1F	38,60	44	39,79	26	21	27	-	81	
166 326 00	27 AT5/26-2	26	1F	40,20	44	41,38	26	21	27	-	85	
166 327 00	27 AT5/27-2	27	1F	41,80	48	42,97	30	21	27	8	90	
166 328 00	27 AT5/28-2	28	1F	43,35	48	44,56	32	21	27	8	92	
166 330 00	27 AT5/30-2	30	1F	46,55	51	47,75	34	21	27	8	105	
166 332 00	27 AT5/32-2	32	1F	49,70	54	50,93	38	21	27	8	123	
166 336 00	27 AT5/36-2	36	1F	56,05	64	57,30	38	21	27	8	160	
166 340 00	27 AT5/40-2	40	1F	62,45	66	63,66	40	21	27	8	193	
166 342 00	27 AT5/42-2	42	1F	65,60	71	66,84	40	21	27	8	205	
166 344 00	27 AT5/44-0	44	2	68,80	-	70,03	45	21	27	8	228	
166 348 00	27 AT5/48-0	48	2	75,15	-	76,39	50	21	27	8	280	
166 360 00	27 AT5/60-0	60	2	94,25	-	95,49	65	21	27	8	430	