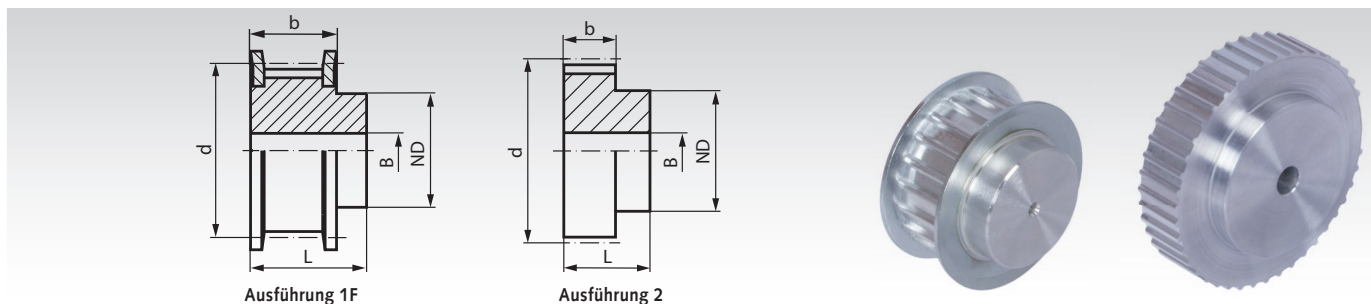


## AT-Zahnriemenräder, Teilung 10 mm aus Aluminium



Werkstoff: Aluminium ähnlich EN AW2017A. Bordscheiben Stahl verzinkt.

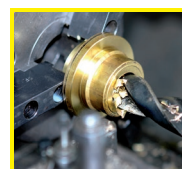
Bestellangaben: z.B.: Art.-Nr. 168 418 00, Zahnriemenrad, Teilung AT 10, 18 Zähne, Zahnriemenbreite 32 mm

### Profil AT 10, Zahnriemenbreite 32 mm

Artikel-Nr. Zahnriemenbreite 32 mm	Typ	Zähne- zahl	Aus- führung	Außen-Ø		d mm	ND mm	b mm	L mm	Vorbereitung		Gewicht g
				Zahnscheibe mm	Bordscheibe mm					B mm		
168 415 00	47 AT10/15-2	15	1F	45,90	51	47,75	32	37	47	8	185	
168 416 00	47 AT10/16-2	16	1F	49,05	54	50,93	35	37	47	8	215	
168 418 00	47 AT10/18-2	18	1F	55,45	60	57,30	40	37	47	10	250	
168 419 00	47 AT10/19-2	19	1F	58,65	66	60,48	44	37	47	10	290	
168 420 00	47 AT10/20-2	20	1F	61,80	66	63,66	46	37	47	12	320	
168 422 00	47 AT10/22-2	22	1F	68,20	75	70,03	52	37	47	12	390	
168 424 00	47 AT10/24-2	24	1F	74,55	83	76,39	58	37	47	12	470	
168 425 00	47 AT10/25-2	25	1F	77,75	83	79,58	60	37	47	12	530	
168 426 00	47 AT10/26-2	26	1F	80,90	87	82,76	60	37	47	12	560	
168 427 00	47 AT10/27-2	27	1F	84,10	91	85,94	60	37	47	12	600	
168 428 00	47 AT10/28-2	28	1F	87,25	93	89,13	60	37	47	12	640	
168 430 00	47 AT10/30-2	30	1F	93,65	97	95,49	60	37	47	12	740	
168 432 00	47 AT10/32-2	32	1F	100,00	106	101,86	65	37	47	12	840	
168 436 00	47 AT10/36-2	36	1F	112,75	119	114,59	70	37	47	16	1060	
168 440 00	47 AT10/40-2	40	1F	125,45	131	127,32	80	37	47	16	1320	
168 444 00	47 AT10/44-0	44	2	138,20	-	140,06	88	37	47	16	1610	
168 448 00	47 AT10/48-0	48	2	150,95	-	152,79	95	37	47	16	1930	
168 460 00	47 AT10/60-0	60	2	189,10	-	190,99	110	37	47	16	3000	

### Profil AT 10, Zahnriemenbreite 50 mm

Artikel-Nr. Zahnriemenbreite 50 mm	Typ	Zähne- zahl	Aus- führung	Außen-Ø		d mm	ND mm	b mm	L mm	Vorbereitung		Gewicht g
				Zahnscheibe mm	Bordscheibe mm					B mm		
168 515 00	66 AT10/15-2	15	1F	45,90	51	47,75	32	56	66	8	260	
168 516 00	66 AT10/16-2	16	1F	49,05	54	50,93	35	56	66	8	300	
168 518 00	66 AT10/18-2	18	1F	55,45	60	57,30	40	56	66	10	420	
168 519 00	66 AT10/19-2	19	1F	58,65	66	60,48	44	56	66	10	470	
168 520 00	66 AT10/20-2	20	1F	61,80	66	63,66	46	56	66	12	520	
168 522 00	66 AT10/22-2	22	1F	68,20	75	70,03	52	56	66	12	570	
168 524 00	66 AT10/24-2	24	1F	74,55	83	76,39	58	56	66	12	740	
168 525 00	66 AT10/25-2	25	1F	77,75	83	79,58	60	56	66	12	770	
168 526 00	66 AT10/26-2	26	1F	80,90	87	82,76	60	56	66	12	820	
168 527 00	66 AT10/27-2	27	1F	84,10	91	85,94	60	56	66	12	950	
168 528 00	66 AT10/28-2	28	1F	87,25	93	89,13	60	56	66	12	960	
168 530 00	66 AT10/30-2	30	1F	93,65	97	95,49	60	56	66	12	1170	
168 532 00	66 AT10/32-2	32	1F	100,00	106	101,86	65	56	66	12	1300	
168 536 00	66 AT10/36-2	36	1F	112,75	119	114,59	70	56	66	16	1640	
168 540 00	66 AT10/40-2	40	1F	125,45	131	127,32	80	56	66	16	2000	
168 544 00	66 AT10/44-0	44	2	138,20	-	140,06	88	56	66	16	2360	
168 548 00	66 AT10/48-0	48	2	150,95	-	152,79	95	56	66	16	2830	
168 560 00	66 AT10/60-0	60	2	189,10	-	190,99	110	56	66	16	4370	



Fertigbearbeitung im  
24-Stunden-Service möglich.  
Sonderanfertigungen und  
Zeichnungsteile auf Anfrage.