

Spannrollen und Spannelemente für Zahnriemen

Spannrollen zum Spannen auf der Riemen-Außenseite (Riemenrücken). Die Spannrollen können entweder starr montiert oder mit den Spannelementen zu elastischen Riemenspannern kombiniert werden.

Hinweis: Außenliegende Spannrollen verkürzen aufgrund von Wechselbiegungen die Zahnriemen-Lebensdauer. Daher ist bei der Antriebsberechnung bei außenliegender Spannrolle für die Berechnungsleistung ein Korrekturfaktor von mindestens 1,2 anzusetzen. Falls auf der Zahnriemen-Innenseite gespannt werden soll, muss eine verzahnte Spannrolle verwendet werden (kugelgelagertes Zahnriemenrad, nur als Sonderanfertigung).

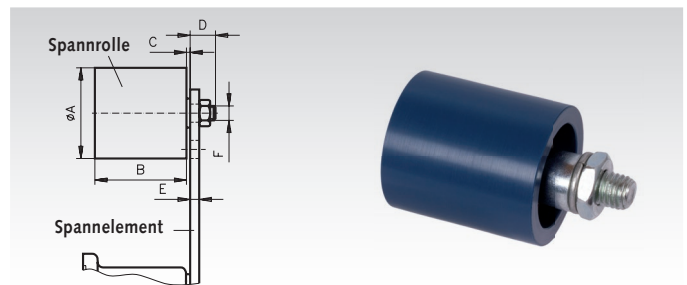


Spannrollen

Werkstoff: Flachrolle aus hochwertigem Industriekunststoff.

Die Spannrolle wird, montiert auf dem entsprechenden Spannelement, zum einbaufertigen Riemenspanner oder für sich allein als Umlenkrolle eingesetzt. Sie läuft auf zwei dauergeschmierten 2-Z Kugellagern.

Das Spannelement muss separat bestellt werden.



Bestellangaben: z.B.: Art.-Nr. 140 872 00, Spannrolle Ø 30 mm inkl. Befestigungssatz

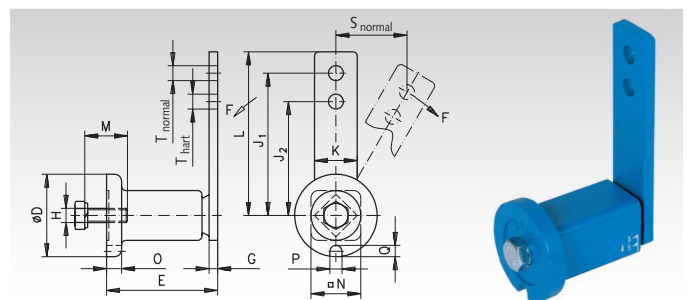
Artikel-Nr.	Durchmesser		Artikel-Nr. Spannelement passend	B mm	C mm	D mm	E max. mm	F mm	Gewicht kg
	A mm								
140 872 00	30		140 800 00	35	2	14	5	M8	0,08
140 874 00	40		140 801 00	45	6	16	7	M10	0,17
140 876 00	60		140 803 00	60	8	17	8	M12	0,40
140 878 00	80		140 804 00	90	8	25	10	M20	1,15

Spannelemente

Werkstoff: Hebelarm aus St52, Gehäuse bis Ø 78 mm aus Sinterstahl, über Ø 78 mm aus Grauguss. Spannelemente sind blau lackiert und werden mit einer verzinkten Schraube und Federring geliefert.

Diese Spannelemente eignen sich für die Spannung herkömmlicher Ketten- und Riementreibe. Die Federkörper basieren auf hochelastischem, formbeständigem Naturgummi und sind für Umgebungstemperaturen von -40°C bis +80°C geeignet. Für beide Spannrichtungen verwendbar.

Bestellangaben: z.B.: Art.-Nr. 140 800 00, Spannelement Ø 35 x 90 mm lang



Artikel-Nr.	Größe	F max.		s max.		D mm	E mm	G mm	H mm	J ₁ mm	J ₂ mm	K mm	L mm	M mm	N mm	O mm	P mm	Q mm	T mm	M _A Nm	Gewicht kg
		normal N	hart N	normal mm	hart mm																
140 800 00	0	80	106	40	30	35	51 ^{+1,0} _{-0,5}	5	M6	80	60	20	90	20	22	6	8	5	8,5	10	0,2
140 801 00	1	135	168	50	40	45	64 ^{+1,0} _{-0,5}	5	M8	100	80	25	112,5	25	30	8	8,5	6	10,5	25	0,4
140 802 00	2	350	437	50	40	58	79 ^{+1,5} _{-0,5}	7	M10	100	80	30	115	30	35	10,5	8,5	8	10,5	49	0,6
140 803 00	3	800	1040	65	50	78	108 ⁺² _{-0,5}	8	M12	130	100	50	155	40	52	15	10,5	10	12,5	86	1,7
140 804 00	4	1500	1875	87,5	70	95	140 ⁺² _{-0,5}	10	M16	175	140	60	205	40	66	15	12,5	12	20,5	210	3,55

Weitere Spannelemente-Ausführungen (rostfrei, verzinkt usw.) siehe Seite 122